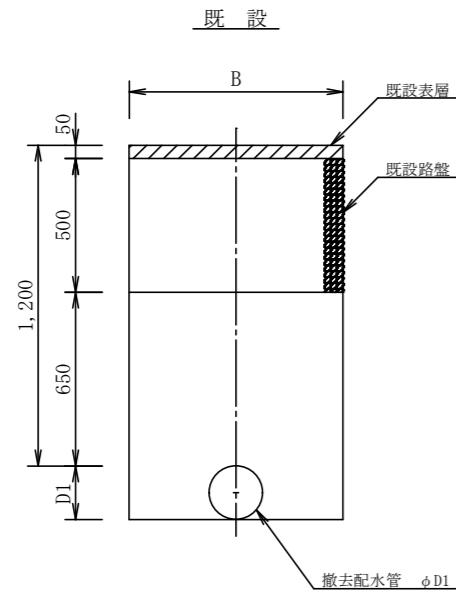


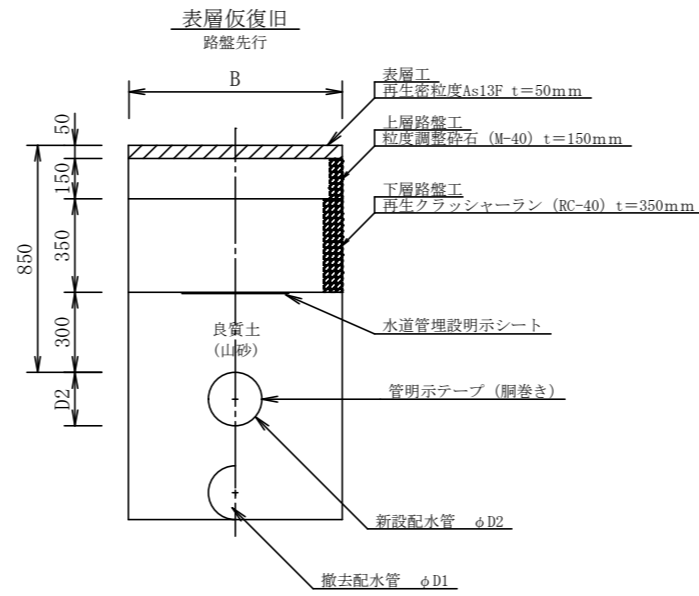
# 埋設及び舗装構成標準断面図

(参考図)

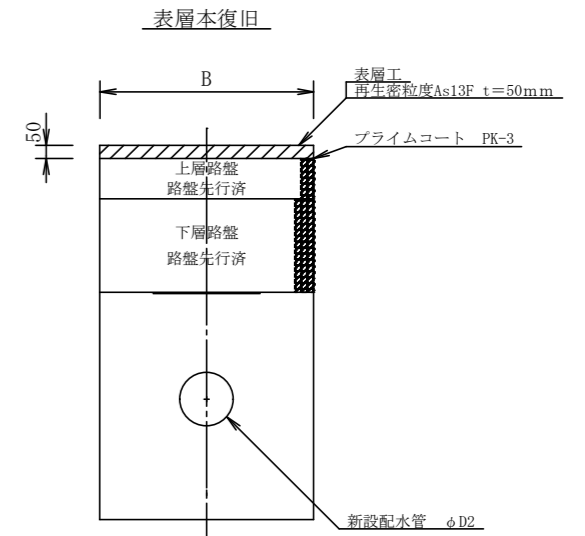
## 町道車道部



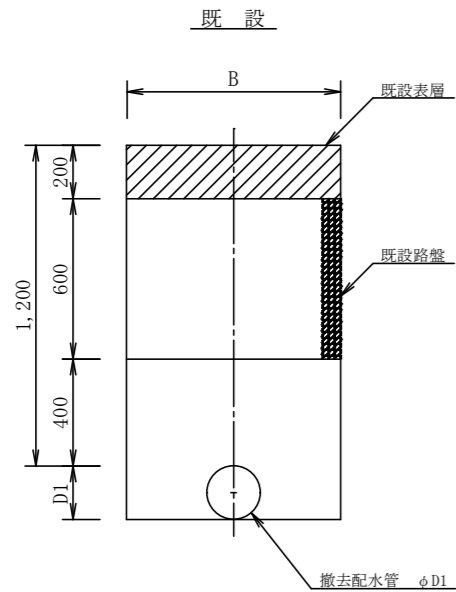
## 町道車道部



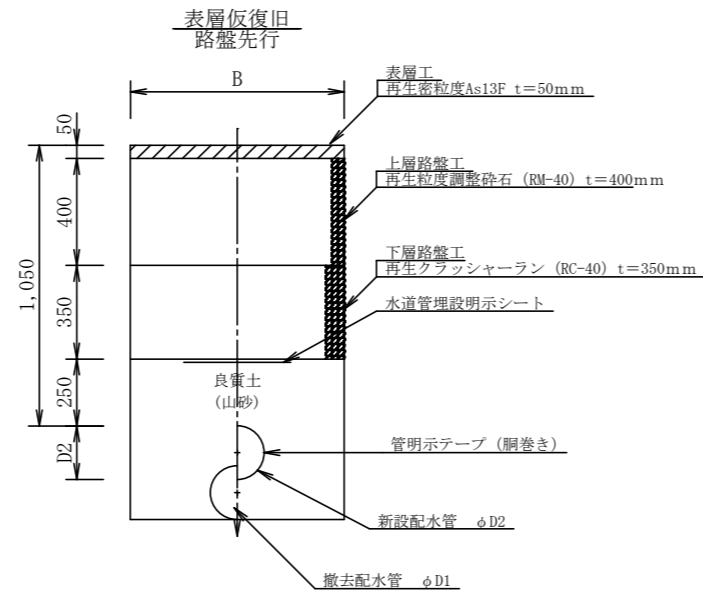
## 町道車道部



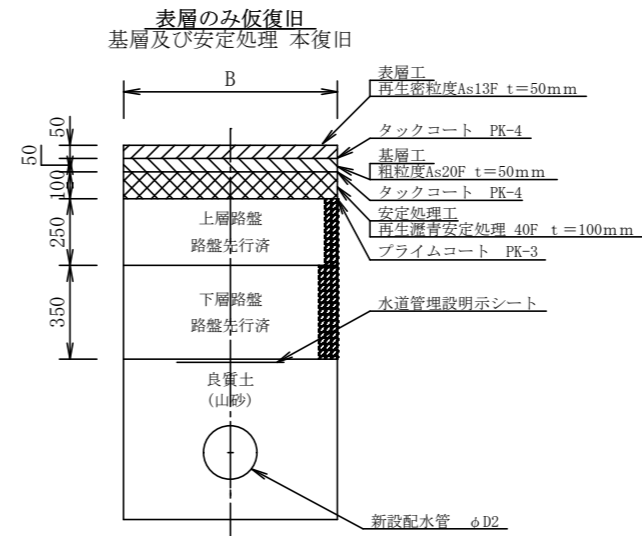
## 県道・国道 車道部



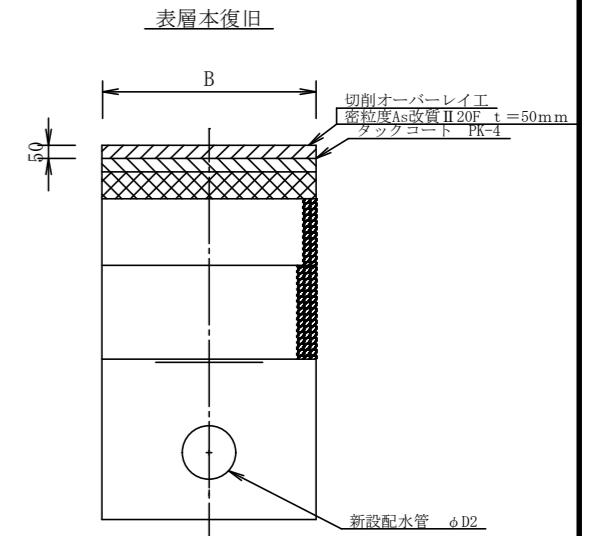
## 県道・国道 車道部



## 県道・国道 車道部



## 県道・国道 車道部



撤去管口径	撤去管種	D1管外径	新設管口径	新設管種	D2管外径	B	
						1500 ≤ 1200 × D1	1500 > 1200 × D1
75	ACP	97	50	HPPE	63	900	600
100	ACP	126	75	HPPE	90	900	600
125	ACP	156	100	HPPE	125	900	600
150	ACP	185	150	HPPE	180	900	600
200	ACP	246	200	HPPE	250	900	600
250	ACP	307	150	GX	169	1,000	700

年 度	令和5年度		
工事場所	浪江町大字北幾世橋 他		
工事名	管網モデルに基づく基幹管路整備工事C地区(その2)		
図 名	埋設及び舗装構成標準断面図(参考図)		
縮 尺	S=1/20	図 番	7/7