

# ヒドロスタル水中ポンプ製作仕様書

大太平洋機工株式会社

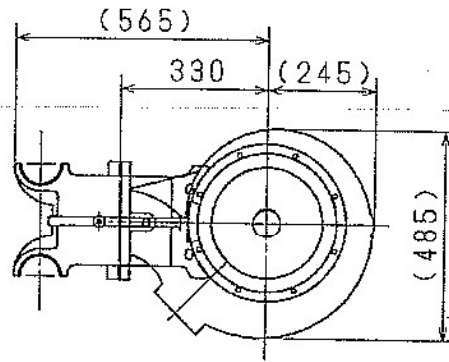
工事名称		日付	2015年1月8日				
御契約先		函面番号	0533022 1				
納入先		承認					
機器番号	ポンプ名称		作成				
	No.3汚水ポンプ(1)						
台数	1台	ポンプ形式	E5K-M-7.55				
ポンプ仕様	吐出量	1.6 m <sup>3</sup> /min	ポンプ形状	スクリュー渦巻型			
	全揚程	15 m		口径	吸込側	吐出側	
	回転速度	1430 min <sup>-1</sup>			150mm	125mm	
揚液仕様	名称	汚水	ポンプ回転方向	電動機側から見て時計回り			
		液温		常温	シール方式	メカニカルシール	
		比重		-			
要部材質	ケーシング	FC250	羽根車フランジ	FCD450-10			
	サクシジョンカバー	FC250	点検蓋	FC250			
	羽根車	SCS13	本体ボルト	SUS304			
	主軸	SUS420J1	付属ボルト	SUS304			
電動機要目	製作所名	大太平洋機工	出力	7.5 kW			
	種類	乾式水中形誘導電動機	極数	4 P			
	型式	EEXK4F	電圧	200 V			
	運転定格	連続	周波数	50 Hz			
定格電流	42.5 A		同期速度	1500 min <sup>-1</sup>			
起動方式	YΔ		絶縁種別	F 種			

概略質量		添付図面番号		付属品(1台に付)				
ポンプ	225 kg	予想性能曲線図	PPE-0533022	名称	数量	材質	寸法	備考
(電動機含む)		外形寸法図	2014A-0533022	キヤパワフル	1	2PNCT	4芯X5.5	mm2X10m
		組立断面図	2014B-0533022	キヤパワフル	1	2PNCT	3芯X5.5	mm2X10m
		接続図	2014E-0533022	キヤパワフル	1	2PNCT	4芯X1.25	mm2X10m
		電気接点リスト	接続図参照	主フェーズ	1	SUS304	φ9-7m	ヤッ付
[記事]		効加シール	SPP-BAL-038	補助フェーズ	1	SUS304	φ6-1.5m	ヤッ付
最大通過粒径は		潤滑油リスト	2014D1-0533022	ガードワッ	1	FC250	EF125	
ポンプ口径125mmの		塗装仕様書	2014D2-0533022	バルブ	1	SUS304	EB1508	
50%以上		ガードワッ類	SPP-BE5-005/4	自動空気抜弁	1	FC/SUS	25A	AF-4S
		バルブ	SPP-BE5-010/2	隔膜式遠成計	1	503376	φ100 G3/8	-0.1MPa~0.3MPa
		自動空気抜弁	2014D3-0533022	以下余白				
		隔膜式遠成計	HPG-D001/6					
		予備品リスト	2014D4-0533022					
		銘板	NE-SM01/1					
		軸動力計算書	PGH-054952					
		以下余白						

その他付属品	名称	数量	材質	寸法	備考
(全台に付)	メカシール:ポンプ側	1	超硬+SiC	M1.5	
	メカシール:モータ側	1	カーボン+SiC	F1.5	

訂正	内容	日付	氏名		
1.	軸動力計算書追加 製作仕様書追記他	2015.5	高取		

ポンプ型式	H	ポンプ質量(kg)
E5K-L-5.55	837	225
E5K-LM-5.55	837	225
E5K-M-7.55	837	225
E5K-H-115	887	236
E5K-S-155	987	270
E5K-H-5.56	837	225
E5K-L-7.56	837	225
E5K-LM-116	837	225
E5K-M-156	887	236
E5K-H-18.56	987	270



キャブタイヤケーブル

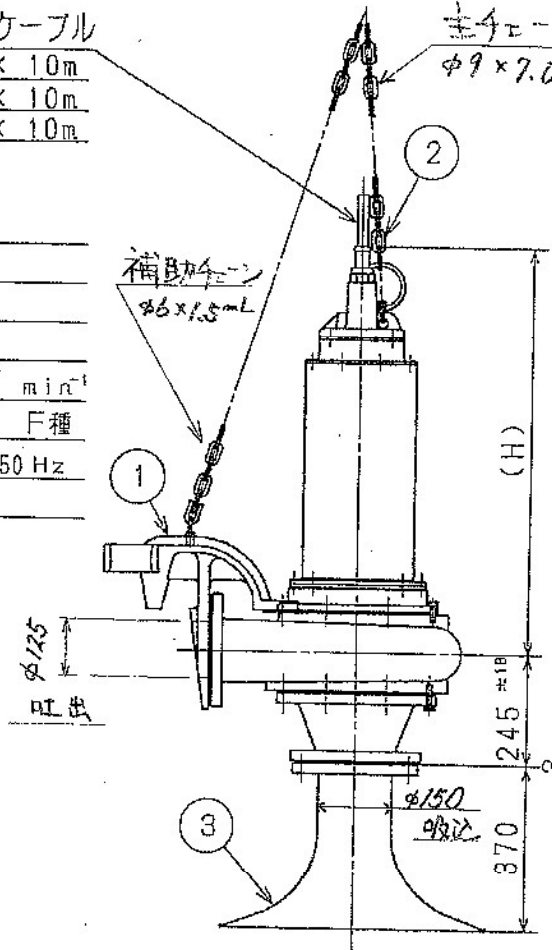
- 5.5mmφ × 4芯 × 10m
- 5.5mmφ × 3芯 × 10m
- 1.25mmφ × 4芯 × 10m

主チェーン

φ9 × 7.0mm

ヒドロスタル水中ポンプ(1台)

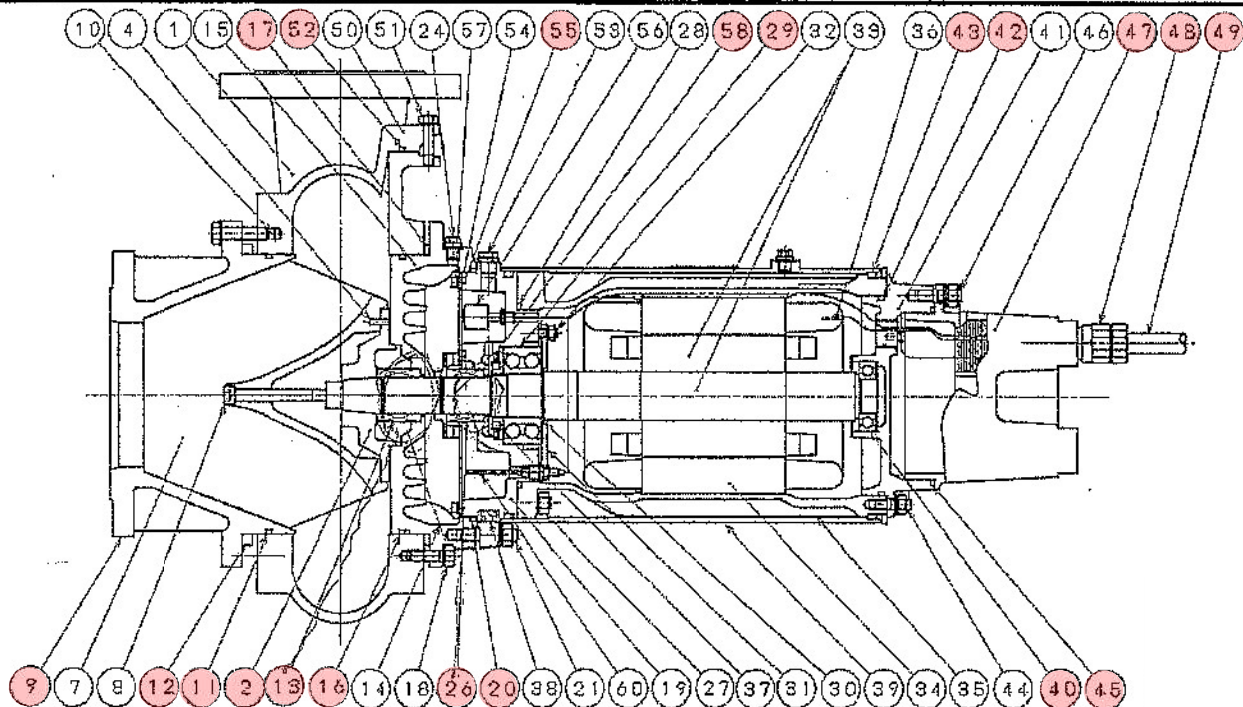
ポンプ名称	No.3汚水ポンプ(1)
仕様揚液名	汚水
ポンプ形式	E5K-M-7.55
清水仕様	1.6 m <sup>3</sup> /min × 15 m × 1430 min <sup>-1</sup>
電動機仕様	大平洋機工製 EEXK4F型 F種
	7.5 kW 4P 200 V 50 Hz
製造番号	SHE53043



3	ベルマウス	SUS304	1	EB1508
2	チェーン	SUS304	1 <sup>s</sup>	
1	ガイドフランジ	FC250	1	
符号	名称	材質	数量	摘要

ヒドロスタルポンプ外形寸法図			型式	E5K
水図	機図	架図	目	2015 2.5 尺
図番	2014A-0533022-2-1			整理番号
大平洋機工株式会社				E05HE04/1

HD-KYE5B-02



符号	部品名	材質	1台分員数	部品番号	符号	部品名	材質	1台分員数	部品番号	符号	部品名	材質	1台分員数	部品番号
①	ケーシング	FC250	1	E5 400	21	オイルハウスボルト	SUS304	8	E 534	41	アッパーフラケット	FC200	1	E 501
2	羽根車プランジ	FCD450-10	1	E 165	22	オイルインペラー	FCD450-10	1	E 560	42	アッパーフラケットオリング	NBR	1	E 524
3					23	オイルインペラー	FCD450-10	1	E 560	43	クーリングジャケットオリング	NBR	2 <sup>S</sup>	E 526
4	羽根車ピン	SUS316	1	E 410	24	オイルプラグ	SUS304	4	E 536	44	アッパーフラケットボルト	SUS304	8	E 532
5					25					45	ヘッドカバーオリング	NBR	1	E 525
6					26	メカニカルシール(M)	別示	1 <sup>S</sup>	E 516	46	ヘッドカバーボルト	SUS304	4	E 509
⑦	羽根車	SOS13	1	E5 401	27	ベアリングハウスボルト	SUS304	4	E 538	47	ヘッドカバー	FC200	1	E 500
8	羽根車ボルト	SUS316	1	E5 415	28	ベアリングハウスのリング	NBR	1	E 530	48	ケーブルインレット	SUS304	1式	—
9	サクシヨンカバー	FC250	1	E5 416	29	下部軸受	SUJ	1	—	49	キャブタイヤケーブル	2PNCT	1式	—
10	サクシヨンカバーボルト	SUS304	8	E 417	30	スペーサーリング	S45C	1	E 104	50	点検蓋	FC250	1	E5 405
11	サクシヨンカバーシール	NBR	1	E 406	31	ベアリングカバー	SS400	1	E 503	51	点検蓋ボルト	SUS304	2	E5 420
12	スペーサーシム	SUS304	1S	E 414	32	ベアリングカバーボルト	SUS304	3	E 533	52	点検蓋オリング	NBR	1	E5 409
13	メカニカルシール(P)	別示	1 <sup>S</sup>	E 515	33	ローター&主軸	主材:SUS420J1	1式	E 503	53	浸水ドレンプラグ	SUS304	1	536C
14	フラッシングプラグ	FC200	1	E 552	34	ステーター	—	1	E 502	54	案内板F	SS400	1	E 561
15	オイルハウス	FC200	1	E 507	35	ステーターハウス	FC200	1	E 557	55	浸水溜り室オリング	NBR	1	E 570
16	ケーシングシール	NBR	1	E 406	36	サーマルプロテクター	—	2 <sup>S</sup>	—	56	浸水検知フロート	樹脂	1	572
17	スペーサーリング	SUS304	1 <sup>S</sup>	E 414	37	軸受ナット	S20C	1	E 126	57	案内板ボルト	SUS304	7	537
18	ケーシングボルト	SUS304	8	E 419	38	モータードレンプラグ	SUS304	1	E 536	58	オイルシール	NBR	1	E 555
19	ベアリングハウス	FC200	1	E 504	39	クーリングジャケット	SS400	1	E 558	59				
20	オイルハウスオリング	NBR	1	E 527	40	上部軸受	SUJ	1	—	60	浸水検知棒	SUS304	1 <sup>S</sup>	E 578

製造番号	SHE53043		
ポンプ名称	No.3汚水ポンプ(1)		
ポンプ型式	E5K-M-7.55		
承認	検図	記入	月日
			2015/1/8
図面番号	2014B-0533022-0-0		
ヒドロスタル水中ポンプ 構造断面図			
大平洋機工機工株式会社			

2-6



