

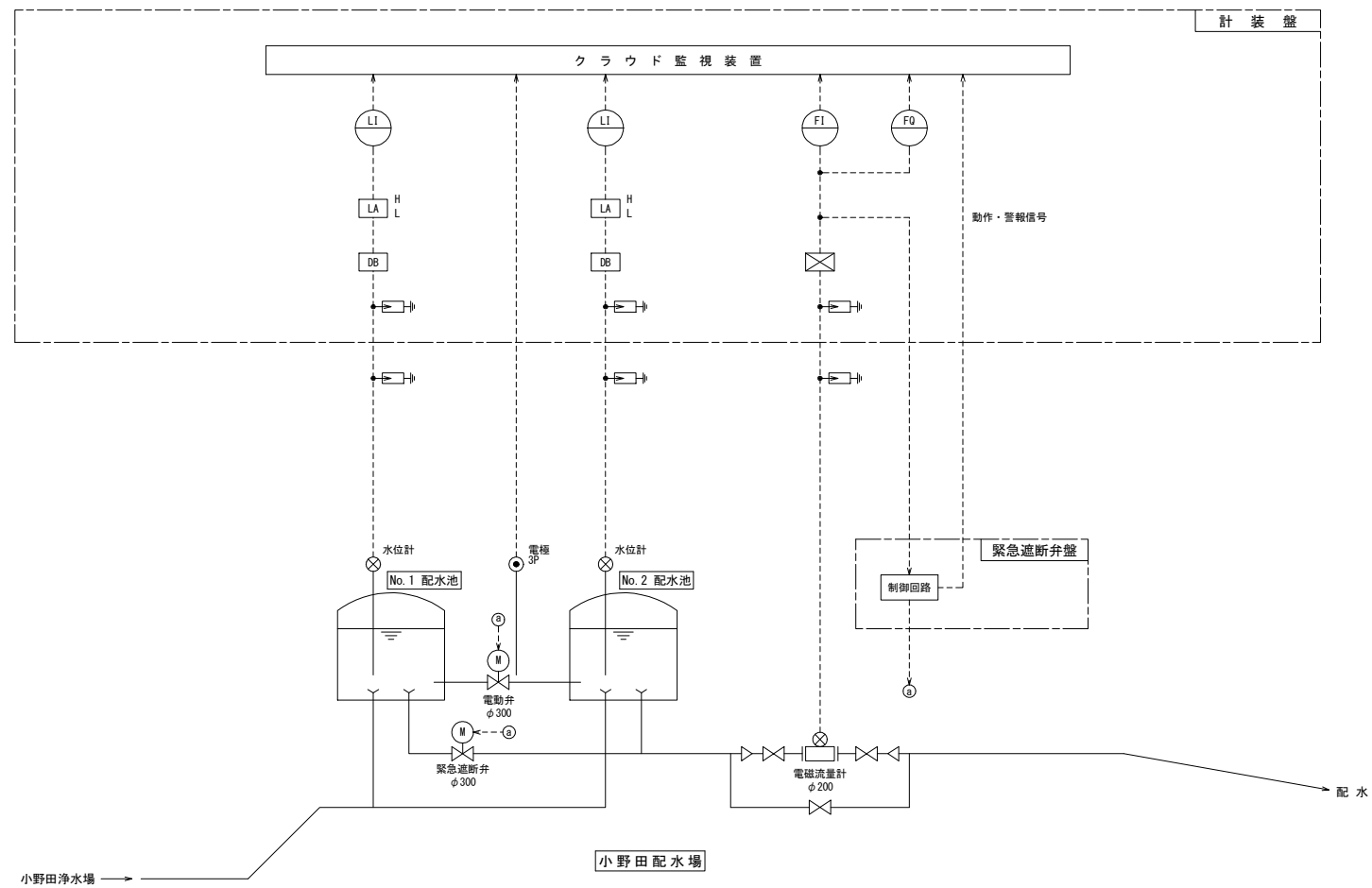
計装フローシート S-Free

凡例

| 記号 | 名称 |
|----|-----------|
| F | 流量 |
| L | 水位 |
| I | 指示 |
| A | 警報 |
| DB | ディストリビュータ |
| ⊠ | 変換器 |
| ⊞ | 避雷器 |

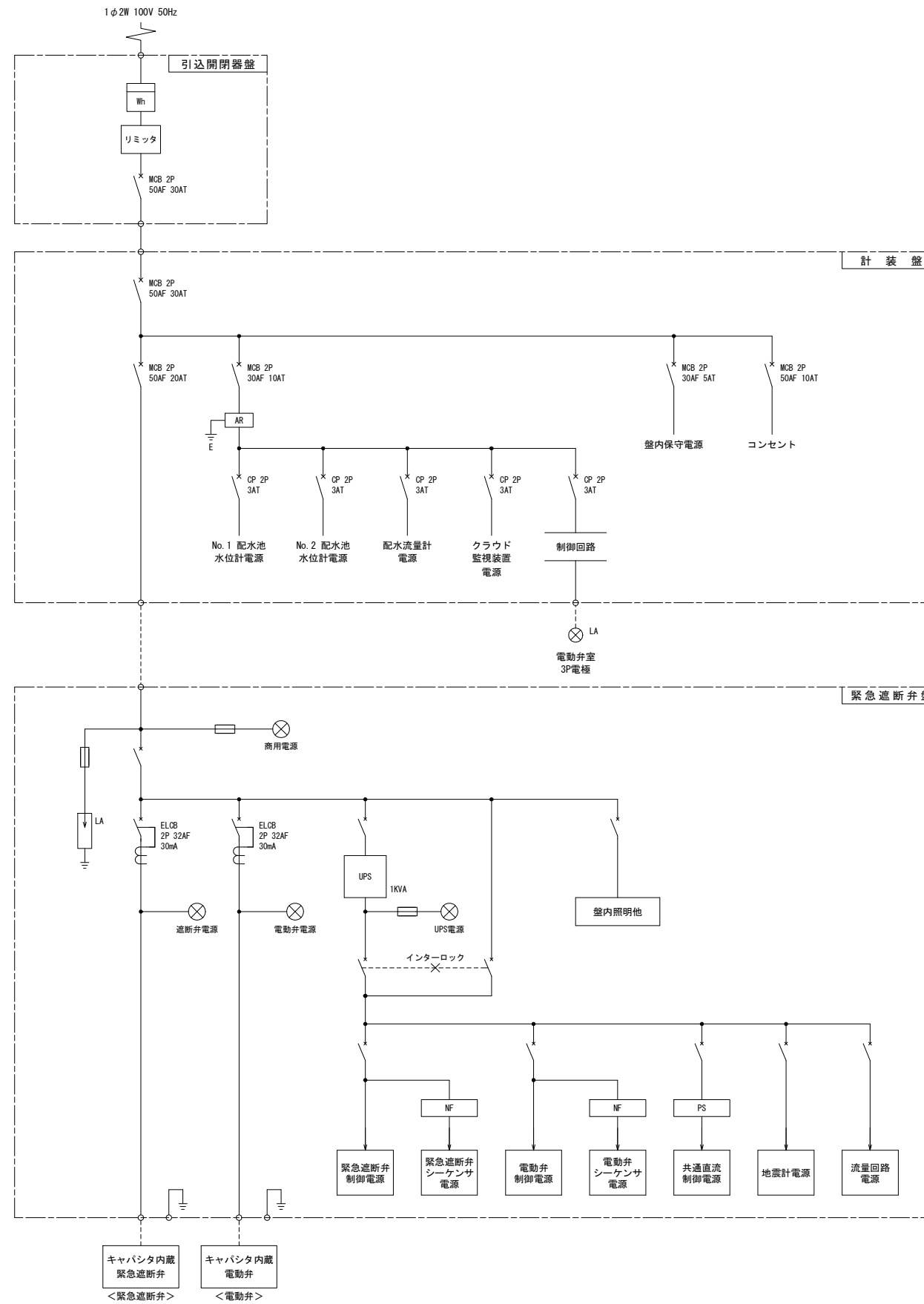
| 計測項目 | No. 1 配水池 水位 | | 電動弁室 浸水 | No. 2 配水池 水位 | | 配水流量 | 配水流量 積算 |
|---------|--------------|---|---------|--------------|---|------|---------|
| | 員 既設 | 1 | 0 | 1 | 0 | 0 | |
| 員 今回 | 1 | 1 | 1 | 1 | 1 | 1 | |
| 数 全体 | 1 | 1 | 1 | 1 | 1 | 1 | |
| ディスプレイ | ○ | ○ | ○ | ○ | ○ | | |
| 町役場 | クラウドサーバー | | | | | | |

ワイヤレス閉鎖網



| | | | | |
|-------------|--------|------|-----|---|
| 令和 | 年度 | 工事番号 | 第 | 号 |
| 双葉町大字 洪川 地内 | | | | |
| 小野田配水場建設工事 | | | | |
| 計装フローシート | | | | |
| 縮尺 | S-Free | 図面番号 | | |
| 測量 | | 主任 | 技術者 | |
| 設計 | | 管理 | 技術者 | |
| 福島県浪江町 | | | | |

単線結線図 S-Free



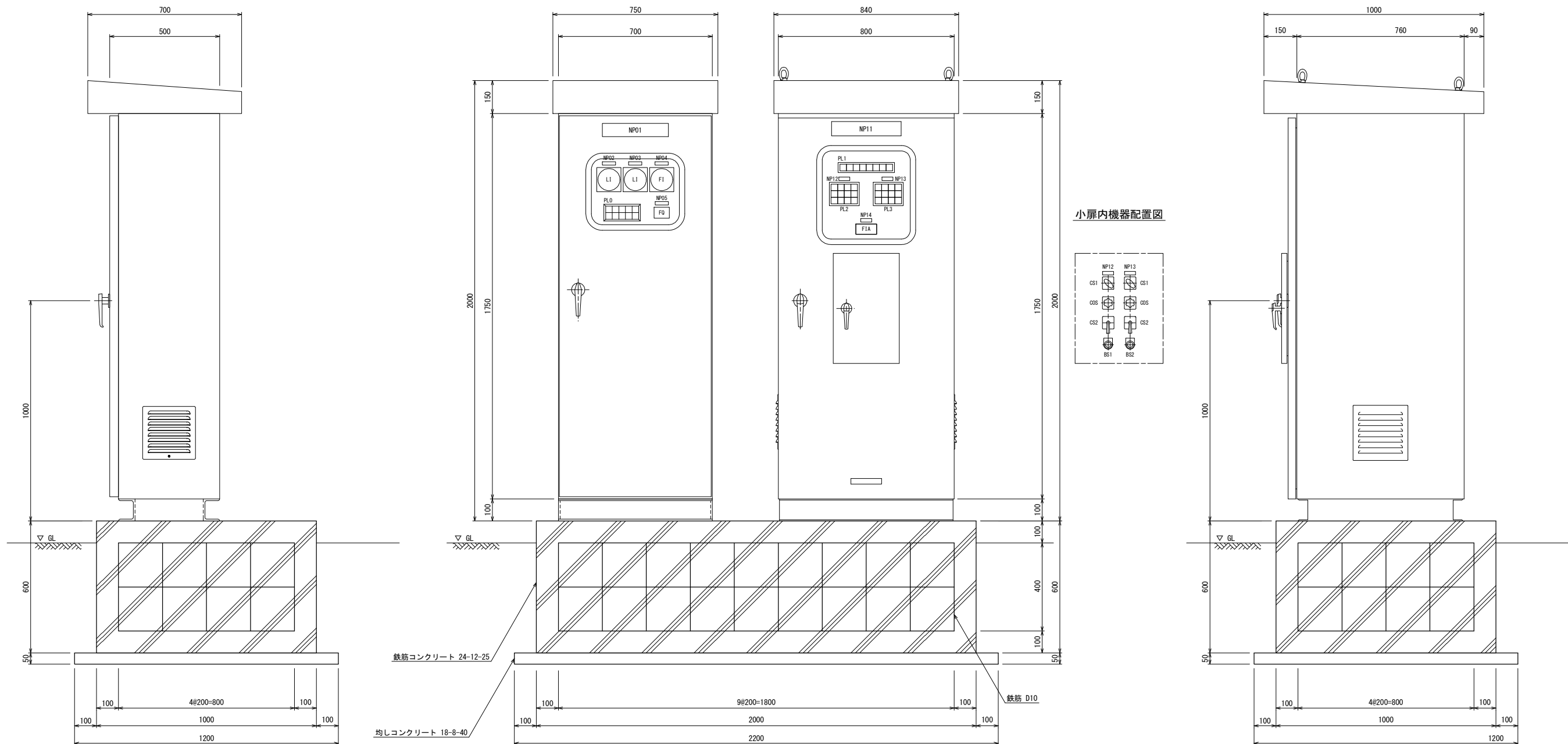
| | | | |
|----------------|--------|------|-----|
| 令和 年度 工事番号 第 号 | | | |
| 双葉町大字 洪川 地内 | | | |
| 小野田配水場建設工事 | | | |
| 単線結線図 | | | |
| 縮尺 | S-Free | 図面番号 | |
| 測量 | | 主任 | 技術者 |
| 設計 | | 管理 | 技術者 |
| 福島県浪江町 | | | |

盤 外 形 図 S=1:10

側 面 図

正 面 図

側 面 図



凡 例 (計装盤)

| 記号 | 銘板文字 | 備 考 |
|------|-------------|---|
| NP01 | 計装盤 | 用途銘板 |
| NP02 | No.1 配水池 水位 | 0~10m |
| NP03 | No.2 配水池 水位 | 0~10m |
| NP04 | 配水流量 | 0~200m ³ /h / 0~400m ³ /h |
| NP05 | 配水流量積算 | |

PL0

| 電源 | 配水流量 高レンジ | No.1 配水池 高水位 | No.2 配水池 高水位 | 電動弁室 浸水 |
|----|--------------|--------------------|--------------------|------------|
| 予備 | 配水流量 低レンジ | No.1 配水池 低水位 | No.2 配水池 低水位 | 予備 |

凡 例 (緊急遮断弁盤)

| 記号 | 銘板文字 | 備 考 |
|------|---------------|-----|
| NP11 | 緊急遮断弁盤 | |
| NP12 | 緊急遮断弁 | |
| NP13 | 電動弁 | |
| NP14 | 流量指示警報計 | |
| CS1 | 手動-自動 | |
| CS2 | 地震-OR-AND-過流量 | |
| CS2 | 閉-停止-開 | |
| BS1 | 異常リセット | |
| BS2 | ランプテスト | |

PL1

| 商用電源 | UPS電源 | 地震計 作動 | 過流量 | UPS 故障 | ブレーカー トリップ | 予備 |
|------|-------|-----------|-----|-----------|---------------|----|
| | | | | | | |

PL2

| 遮断弁 電源 | 自動 | 全開 | 遮断弁 動作中 |
|-------------|-----|-------------|-------------|
| 予備 | 手動 | 全閉 | 予備 |
| キャパシタ 劣化 | 過電流 | タイム オーバー | シーケンサ 異常 |

PL3

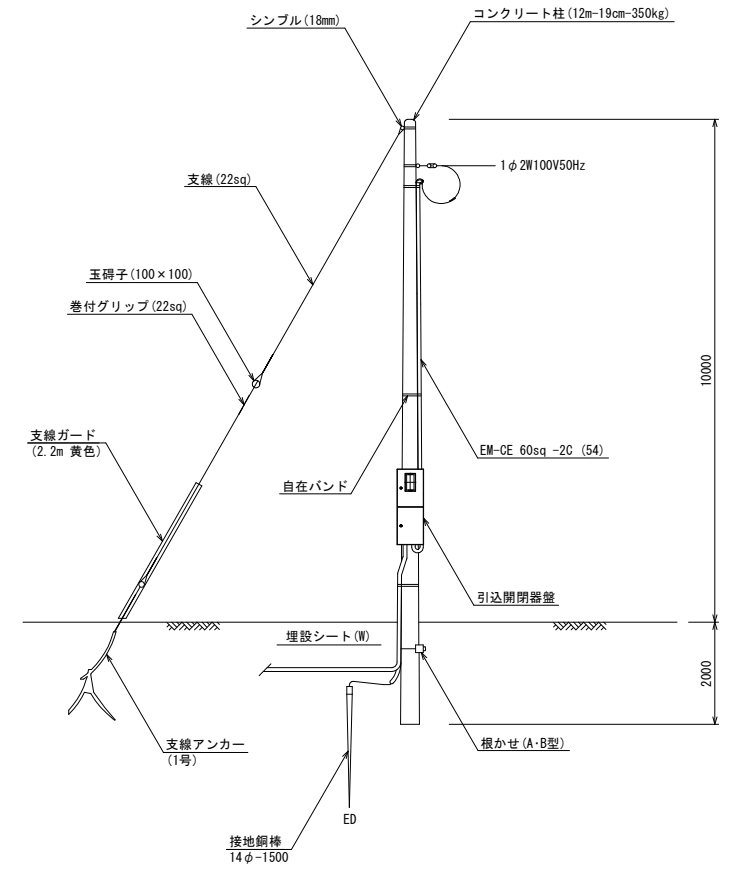
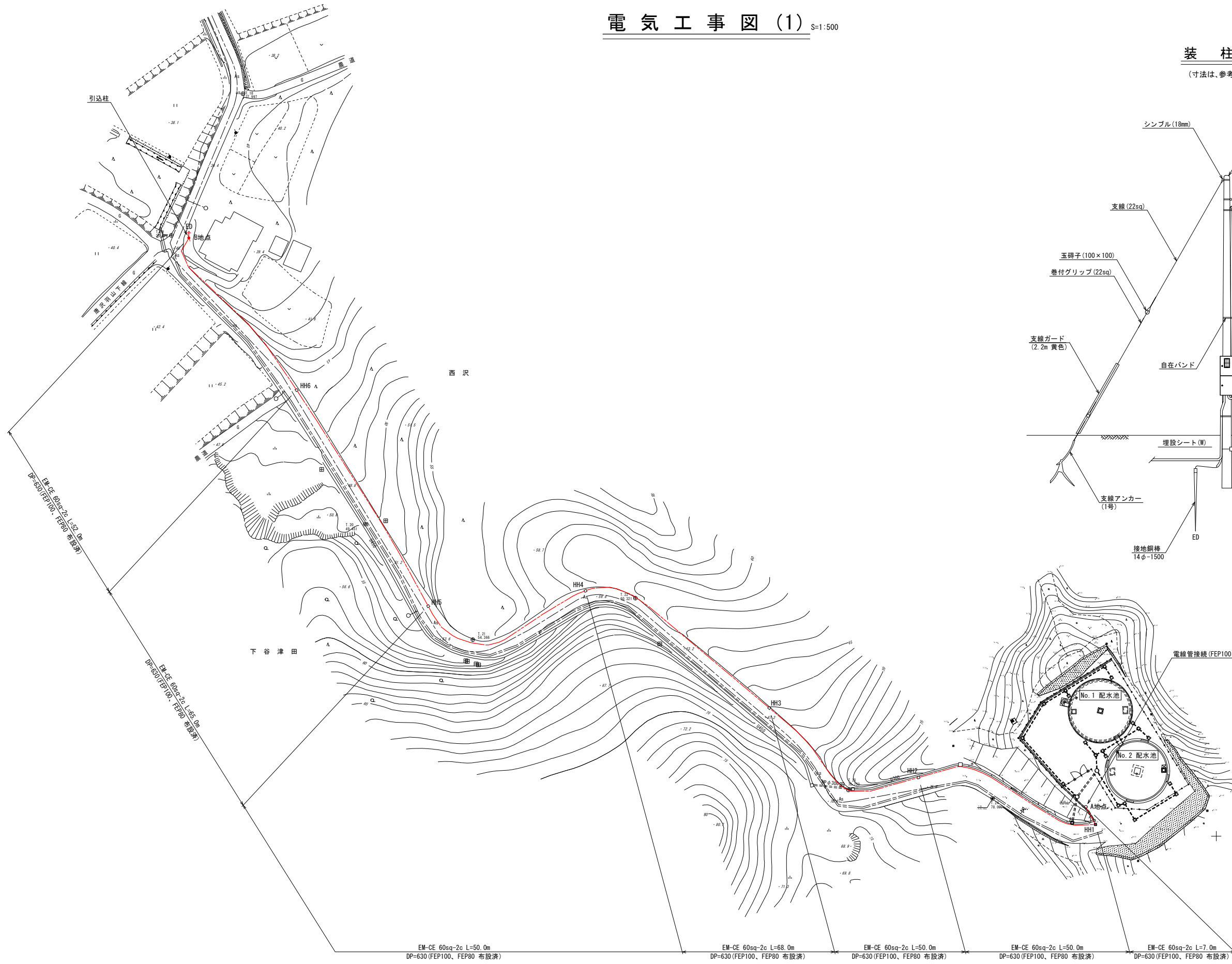
| 電動弁 電源 | 自動 | 全開 | 電動弁 動作中 |
|-------------|-----|-------------|-------------|
| 予備 | 手動 | 全閉 | 予備 |
| キャパシタ 劣化 | 過電流 | タイム オーバー | シーケンサ 異常 |

| | | | |
|----------------|--------|-----------|--|
| 令和 年度 工事番号 第 号 | | | |
| 双葉町大字 洪川 地内 | | | |
| 小野田配水場建設工事 | | | |
| 盤 外 形 図 | | | |
| 縮尺 | S=1:10 | 図面番号 | |
| 測量 | | 主任 技術者 | |
| 設計 | | 管理 技術者 | |
| 福 島 県 浪 江 町 | | | |

電気工事図 (1) S=1:500

装柱図 S=Free

(寸法は、参考とする。)

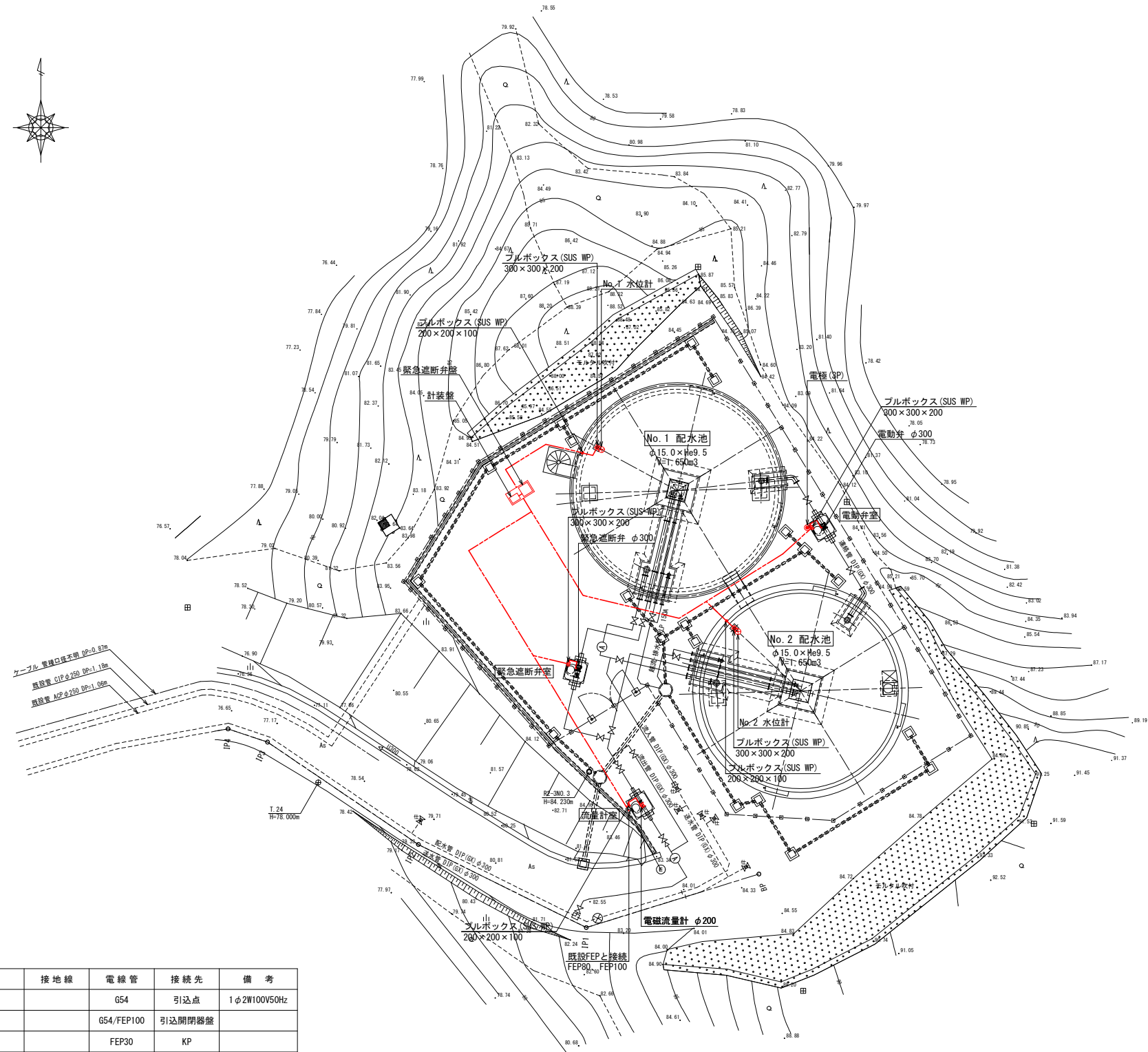
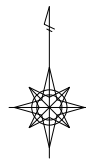


| | |
|--------------------------------------|----|
| — | 補助 |
| — | 単独 |

| | | | | |
|------------|----|------|----|-----|
| 令和 | 年度 | 工事番号 | 第 | 号 |
| 双葉町大字洪水地内 | | | | |
| 小野田配水場建設工事 | | | | |
| 電気工事図 (1) | | | | |
| 縮尺 | 図示 | 図面番号 | | |
| 測量 | | | 主任 | 技術者 |
| 設計 | | | 管理 | 技術者 |
| 福島県浪江町 | | | | |

EM-CE 60sq-2c L=50.0m DP=630 (FEP100, FEP80 布設済) EM-CE 60sq-2c L=68.0m DP=630 (FEP100, FEP80 布設済) EM-CE 60sq-2c L=50.0m DP=630 (FEP100, FEP80 布設済) EM-CE 60sq-2c L=50.0m DP=630 (FEP100, FEP80 布設済) EM-CE 60sq-2c L=7.0m DP=630 (FEP100, FEP80 布設済)

電気工事図(2) S=1:200



配線表

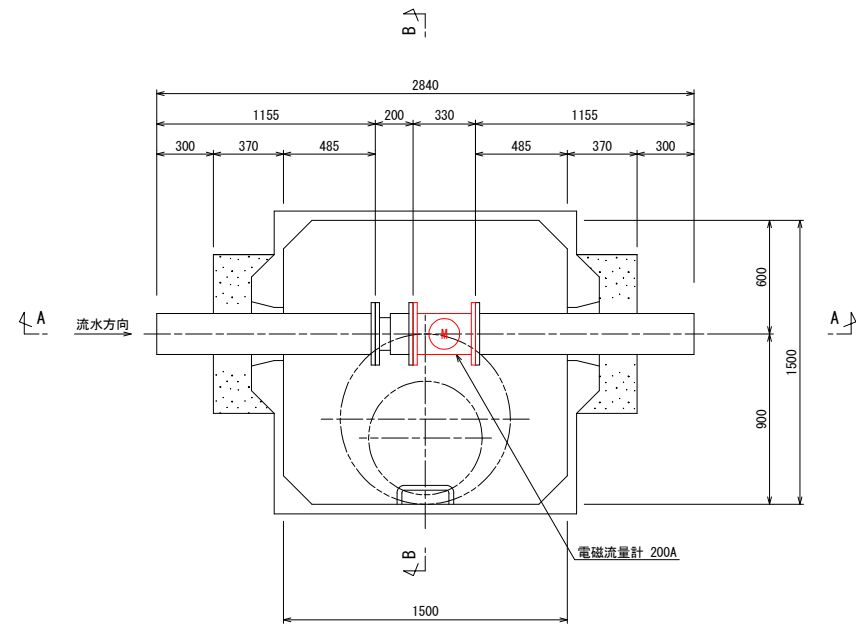
| 記号 | 名称 | 容量 | ケーブル | 接地線 | 電線管 | 接続先 | 備考 |
|-----|-----------|----|-------------------|-------|------------|--------|--------------|
| | 引込開閉器盤 | | EM-CE 60sq-2c | | G54 | 引込点 | 1φ2W100V50Hz |
| KP | 計装盤 | | EM-CE 60sq-2c | | G54/FEP100 | 引込開閉器盤 | |
| P1 | 緊急遮断弁盤 | | EM-CE 5.5sq-2c | | FEP30 | KP | |
| | " | | EM-CEE 2.0sq-2c | | FEP30 | KP | |
| | " | | EM-CEE-S 2.0sq-2c | | FEP30 | KP | |
| M1 | 緊急遮断弁 | | EM-CE 2.0sq-3c | | G22/FEP30 | P1 | |
| | " | | KPEV 0.5sq-10P | | G28/FEP30 | P1 | |
| M2 | 電動弁 | | EM-CE 2.0sq-3c | | G22/FEP30 | P1 | |
| | " | | KPEV 0.5sq-10P | | G28/FEP30 | P1 | |
| LE1 | No. 1 水位計 | | EM-CEE-S 2.0sq-2c | | G22/FEP30 | KP | |
| LE2 | No. 2 水位計 | | EM-CEE-S 2.0sq-2c | | G22/FEP30 | KP | |
| FE1 | 配水流量計 | | EM-CEE-S 2.0sq-2c | | G22/FEP30 | KP | |
| LA1 | 電極(3P) | | CEE 2.0sq-3c | | G22/FEP30 | KP | |
| ED1 | D種接地工事 | | | 5.5sq | VE22 | 引込開閉器盤 | |
| ED2 | " | | | 5.5sq | VE22 | KP | |

| | |
|--------------------------------------|----|
| — | 補助 |
| — | 単独 |

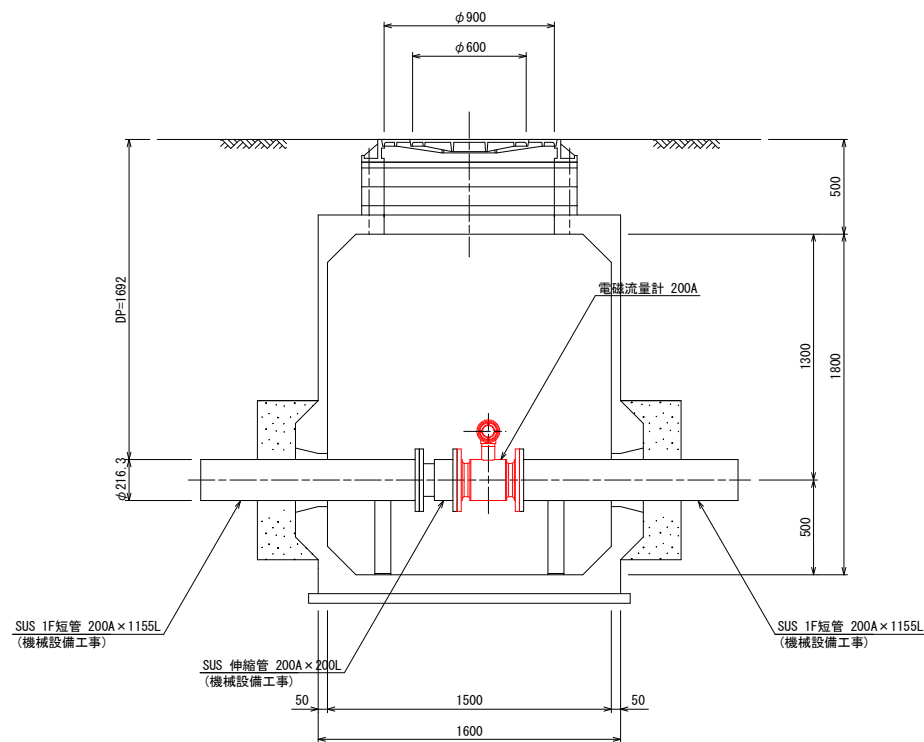
| | | | |
|----------------|---------|------|-----|
| 令和 年度 工事番号 第 号 | | | |
| 双葉町大字 洪川 地内 | | | |
| 小野田配水場建設工事 | | | |
| 電気工事図(2) | | | |
| 縮尺 | S=1:200 | 図面番号 | |
| 測量 | | 主任 | 技術者 |
| 設計 | | 管理 | 技術者 |
| 福島県浪江町 | | | |

流量計据付図 S=1:20

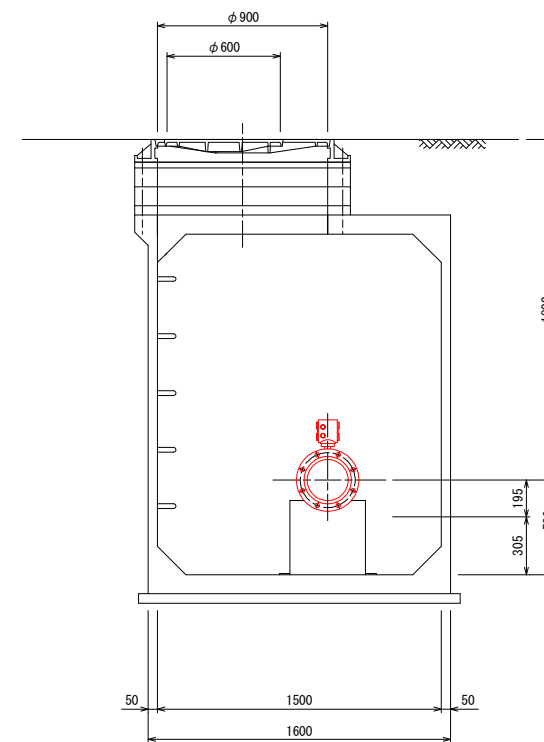
平面図



A - A 断面図



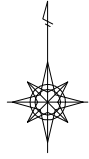
B - B 断面図



| | |
|---|----|
| — | 補助 |
| — | 単独 |

| | | | | |
|-------------|--------|------|-----|---|
| 令和 | 年度 | 工事番号 | 第 | 号 |
| 双葉町大字 洪川 地内 | | | | |
| 小野田配水場建設工事 | | | | |
| 流量計据付図 | | | | |
| 縮尺 | S=1:20 | 図面番号 | | |
| 測量 | | 主任 | 技術者 | |
| 設計 | | 管理 | 技術者 | |
| 福島県浪江町 | | | | |

電気設備撤去図 S=1:200



| | |
|--------------------------------------|----|
| — | 補助 |
| — | 単独 |

| | | | | |
|-------------|---------|------|-----|---|
| 令和 | 年度 | 工事番号 | 第 | 号 |
| 双葉町大字 洪川 地内 | | | | |
| 小野田配水場建設工事 | | | | |
| 電気設備撤去図 | | | | |
| 縮尺 | S=1:200 | 図面番号 | | |
| 測量 | | 主任 | 技術者 | |
| 設計 | | 管理 | 技術者 | |
| 福島県浪江町 | | | | |