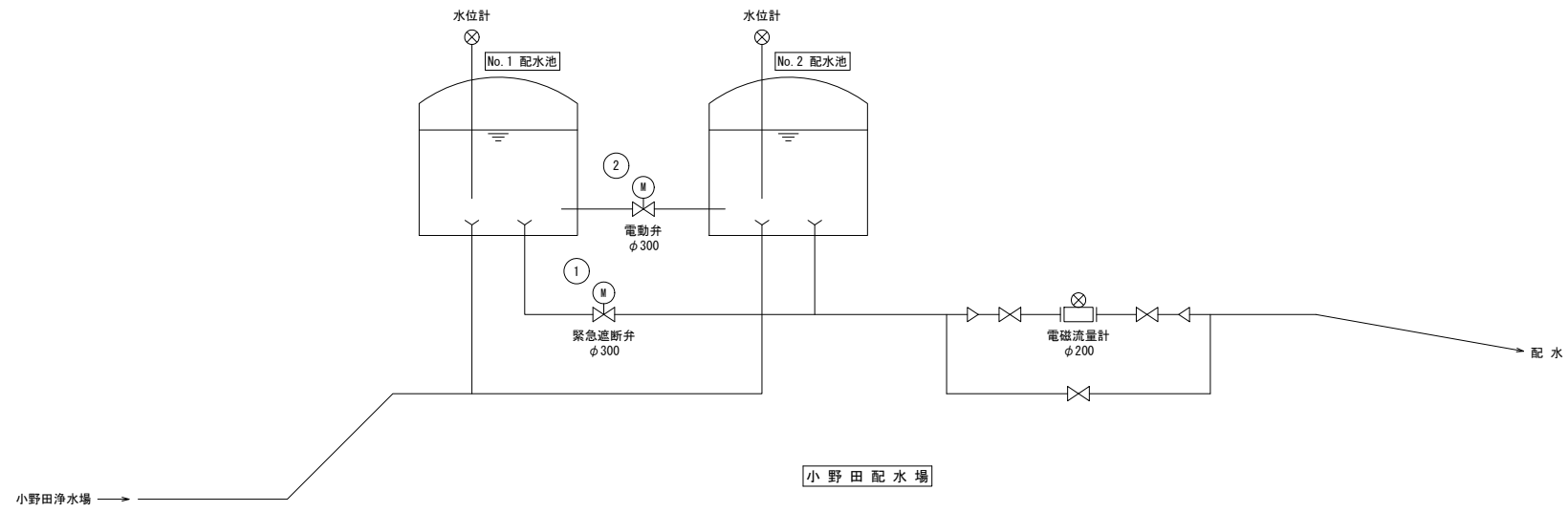


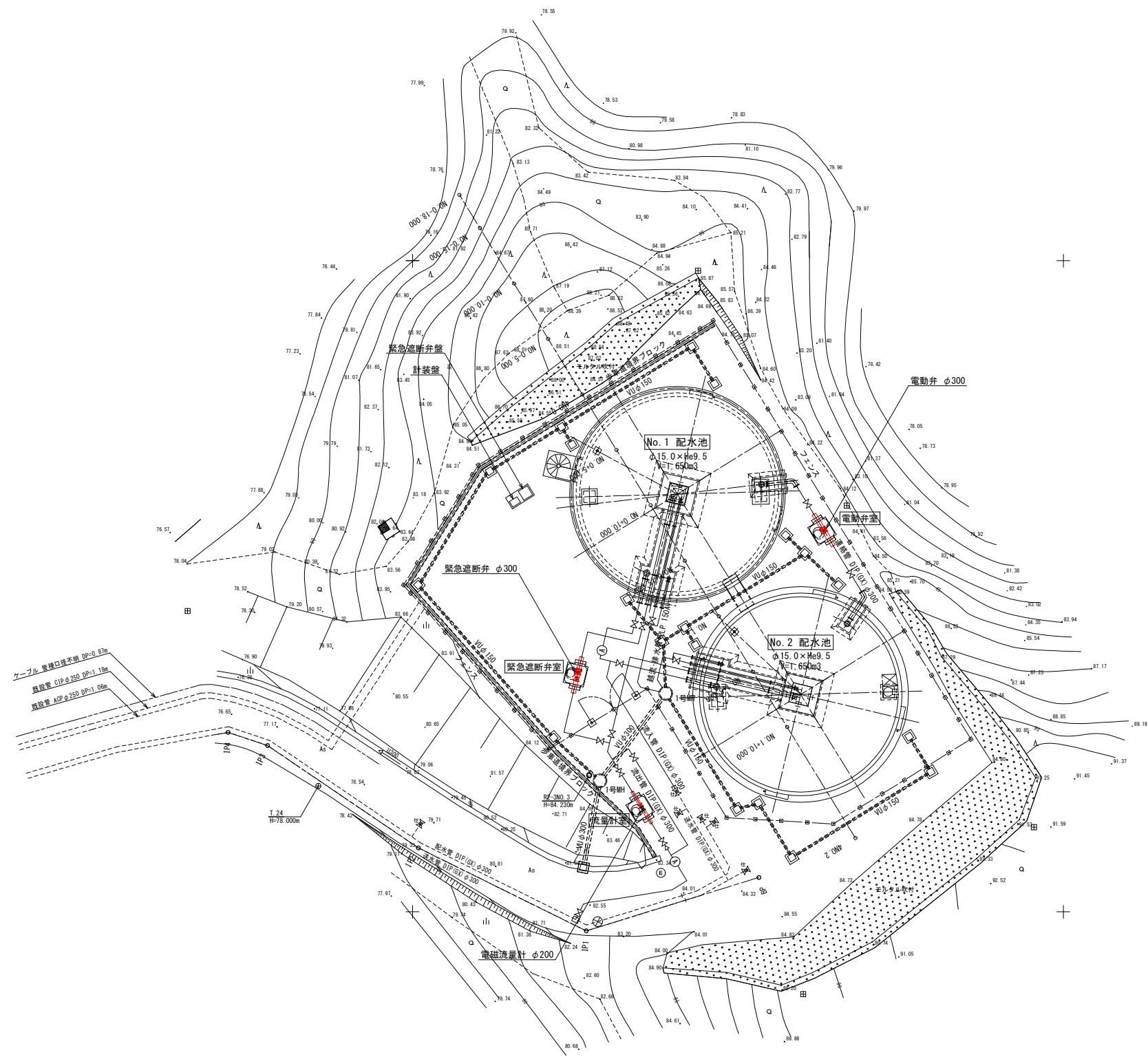
# 機械設備フローシート S-Free



機器番号	①	②		
機器名称	緊急遮断弁	電動弁		
型式	キャパシタ内蔵型更新バタフライ弁	キャパシタ内蔵型更新バタフライ弁		
仕様	φ300×10KF	φ300×10KF		
電動機	0.4kW×100V	0.4kW×100V		
台数	1台	1台		
備考	過流量、震度にて動作	過流量、震度にて動作		

令和 年度 工事番号 第 号			
双葉町大字 洪川 地内			
小野田配水場建設工事			
機械設備フローシート			
縮尺	S-Free	図面番号	
測量		主任	技術者
設計		管理	技術者
福島県浪江町			

# 機 械 設 備 図 S=1:200

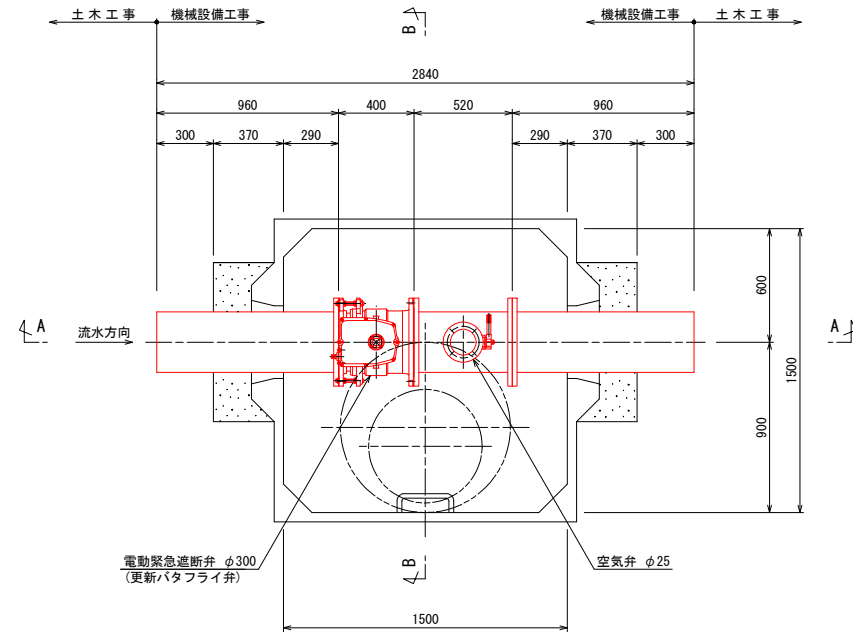


<span style="color: red;">—</span>	補助
<span style="color: green;">—</span>	単独

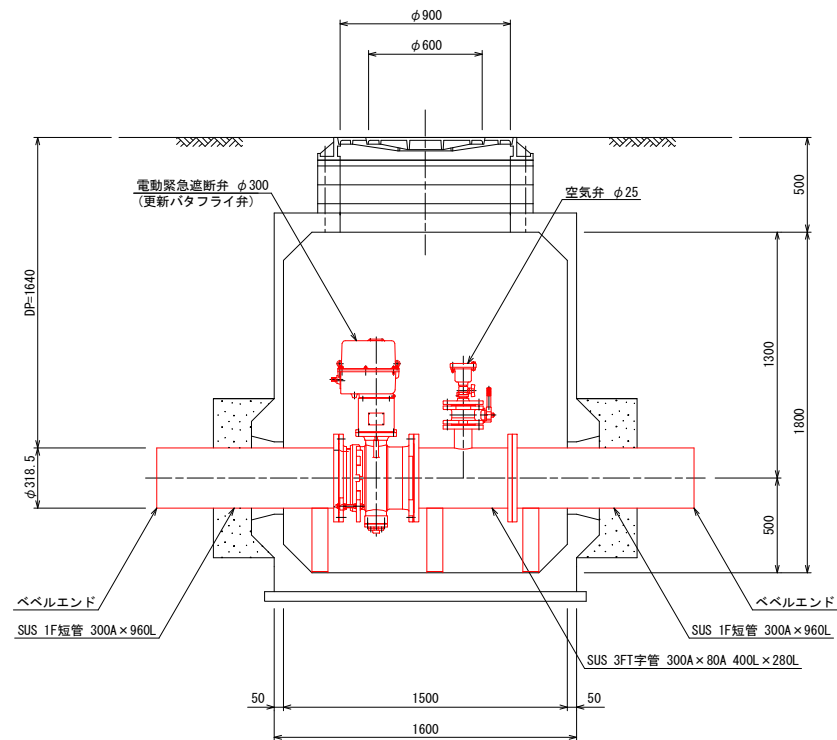
令和 年度 工事番号 第 号			
双葉町大字 洪川 地内			
小野田配水場建設工事			
機 械 設 備 図			
縮尺	S=1:200	図面番号	
測量		主任	技術者
設計		管理	技術者
福 島 県 浪 江 町			

# 緊急遮断弁据付図 S=1:20

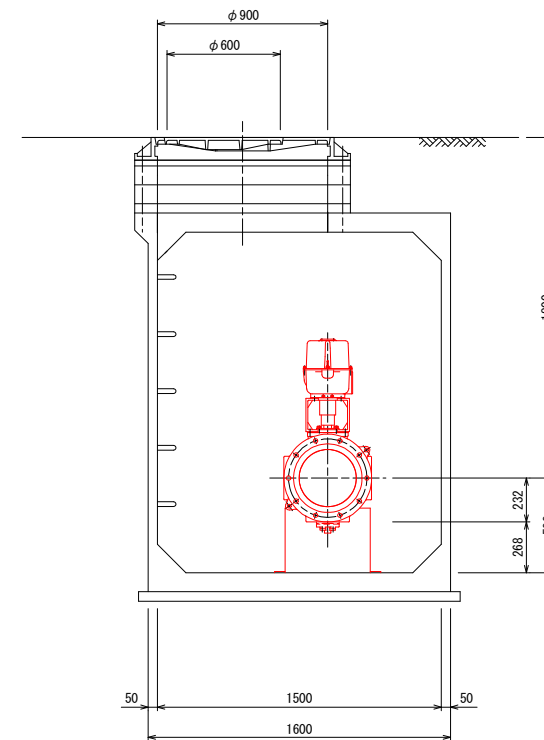
平面図



A - A 断面図



B - B 断面図



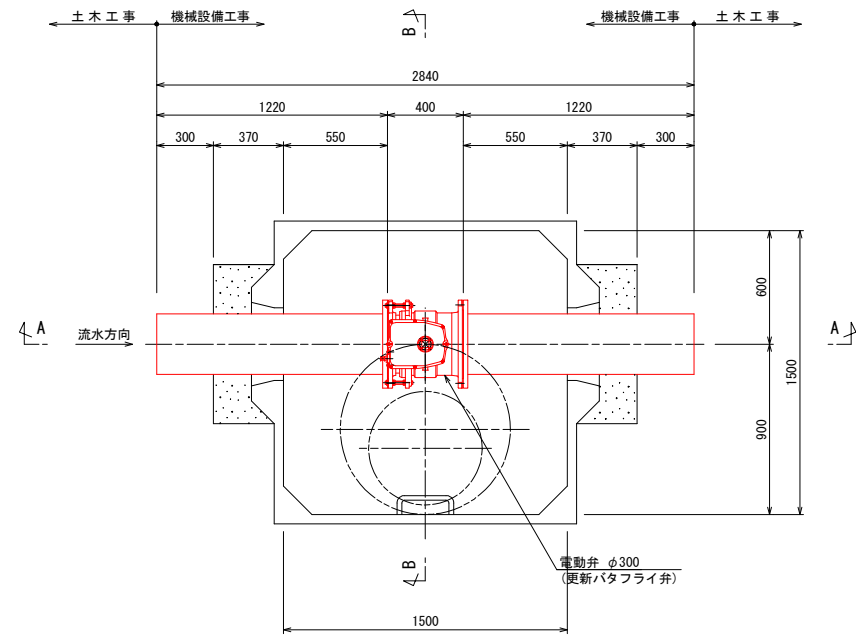
- ※ 特記なきフランジは、10K仕様
- ※ 配管支持材は、不平均力を考慮すること。
- ※ 土木工事との配管受渡しは、ベベルエンドとする。

	補助
	単独

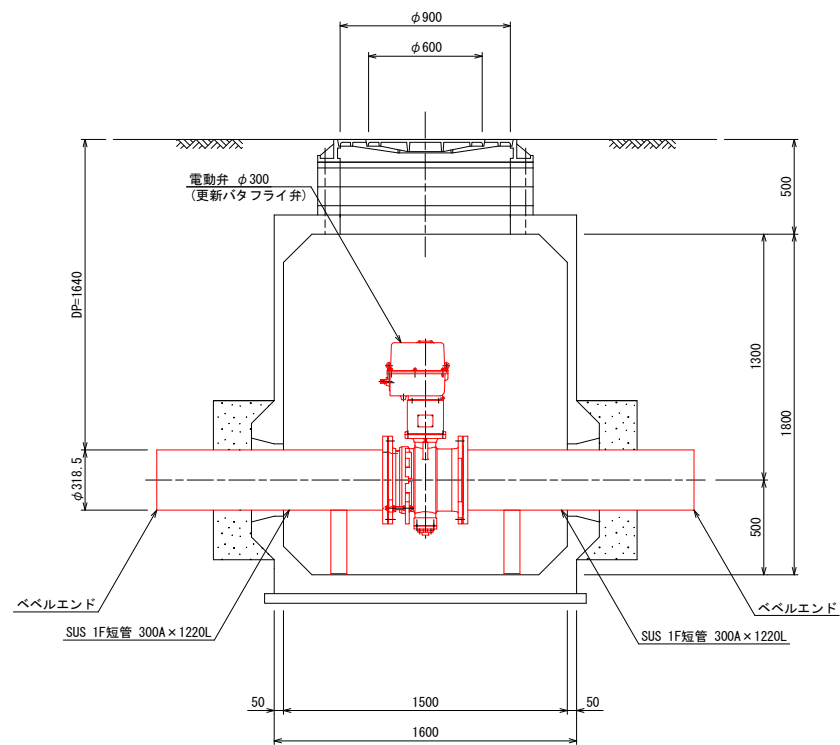
令和	年度	工事番号	第	号
双葉町大字 洪川 地内				
小野田配水場建設工事				
緊急遮断弁据付図				
縮尺	S=1:20	図面番号		
測量			主任	技術者
設計			管理	技術者
福島県浪江町				

# 電動弁据付図 S=1:20

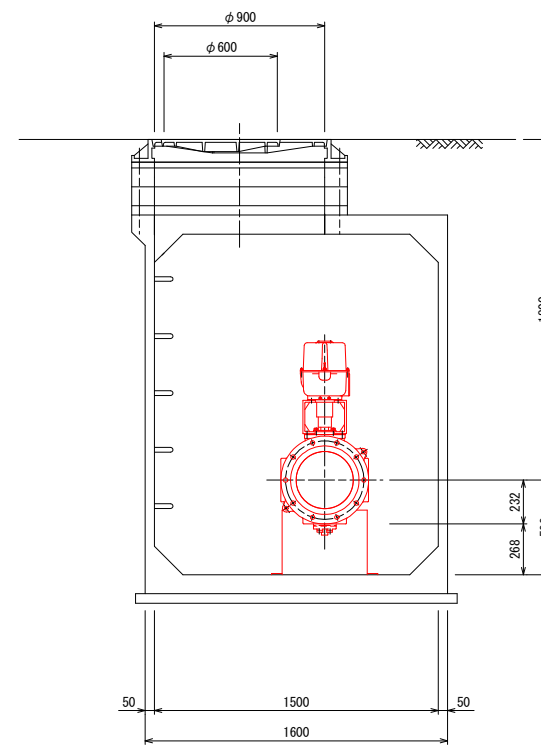
平面図



A - A 断面図



B - B 断面図



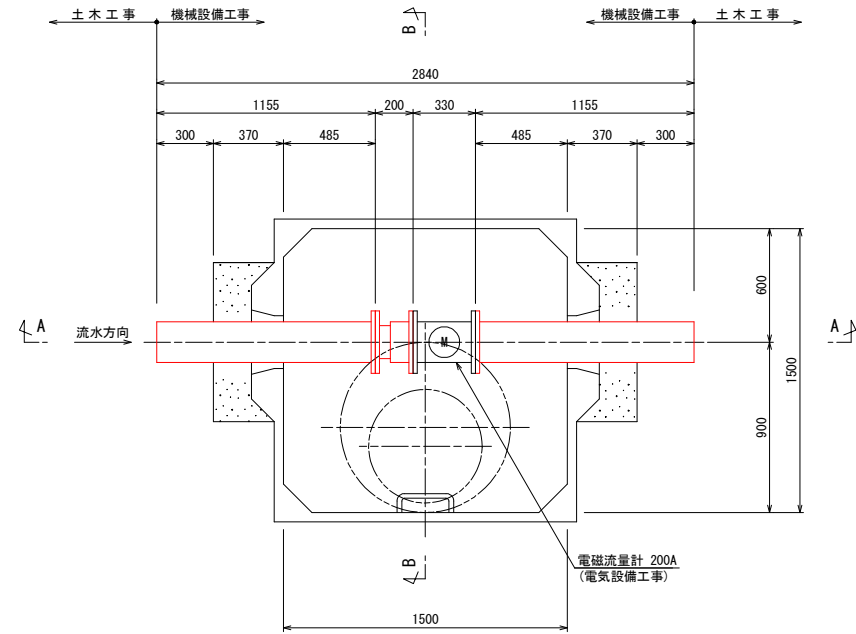
- ※ 特記なきフランジは、10K仕様
- ※ 配管支持材は、不平均力を考慮すること。
- ※ 土木工事との配管受渡しは、ベベルエンドとする。

—	補助
—	単独

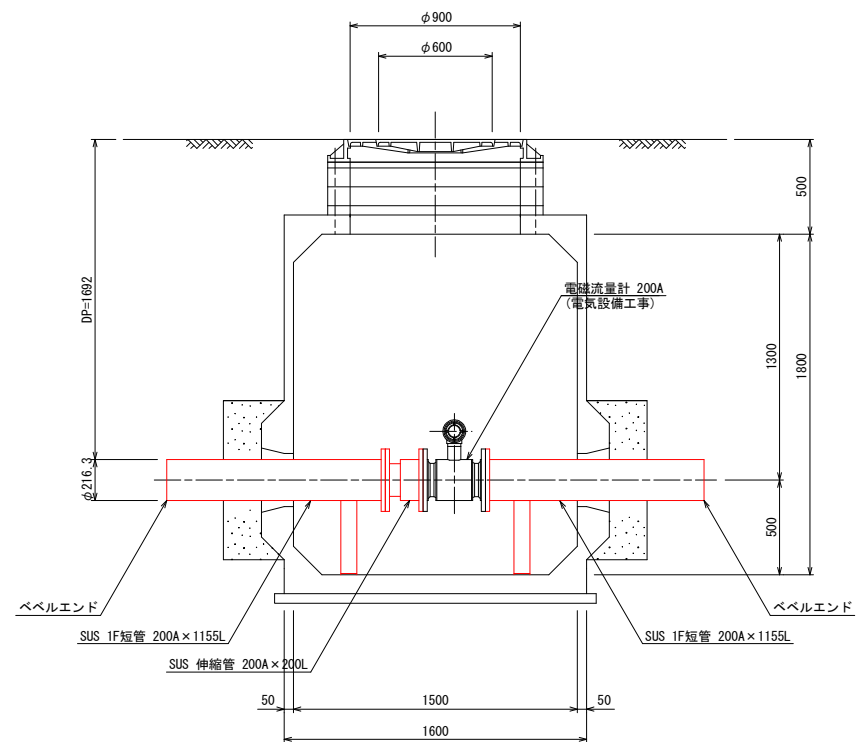
令和	年度	工事番号	第	号
双葉町大字 洪川 地内				
小野田配水場建設工事				
電動弁据付図				
縮尺	S=1:20	図面番号		
測量		主任	技術者	
設計		管理	技術者	
福島県浪江町				

# 流量計据付図 S=1:20

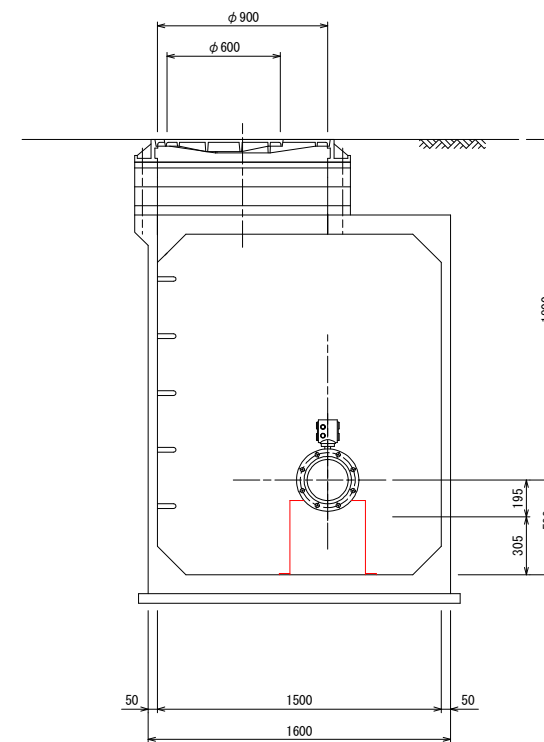
平面図



A - A 断面図



B - B 断面図



- ※ 特記なきフランジは、10K仕様
- ※ 配管支持材は、不平均力を考慮すること。
- ※ 土木工事との配管受渡しは、ベベルエンドとする。

	補助
	単独

令和	年度	工事番号	第	号
双葉町大字 洪川 地内				
小野田配水場建設工事				
流量計据付図				
縮尺	S=1:20	図面番号		
測量			主任	技術者
設計			管理	技術者
福島県浪江町				