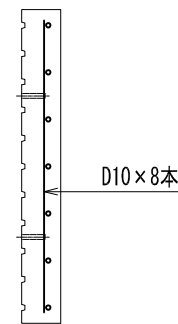
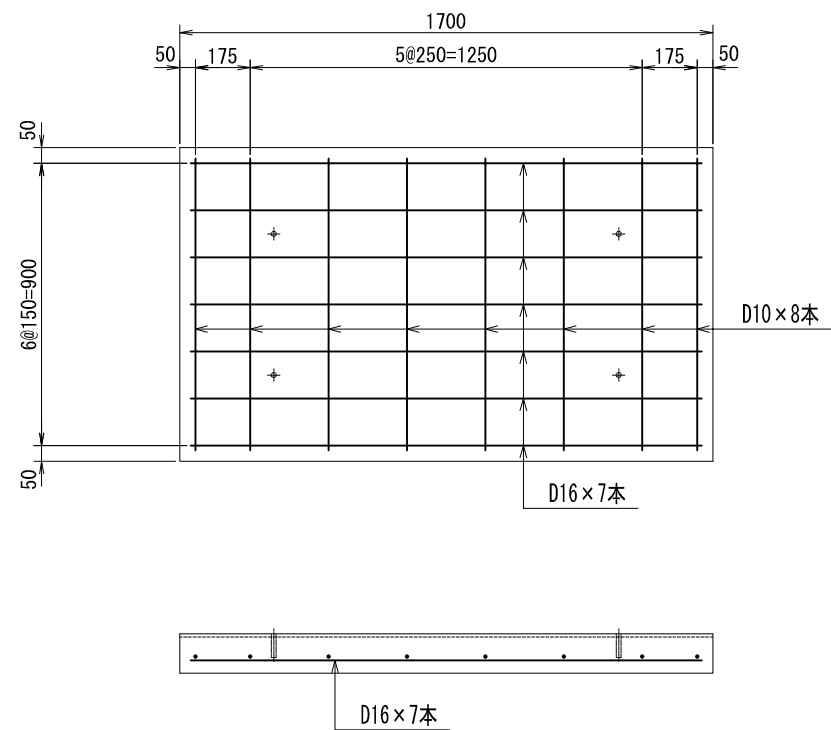
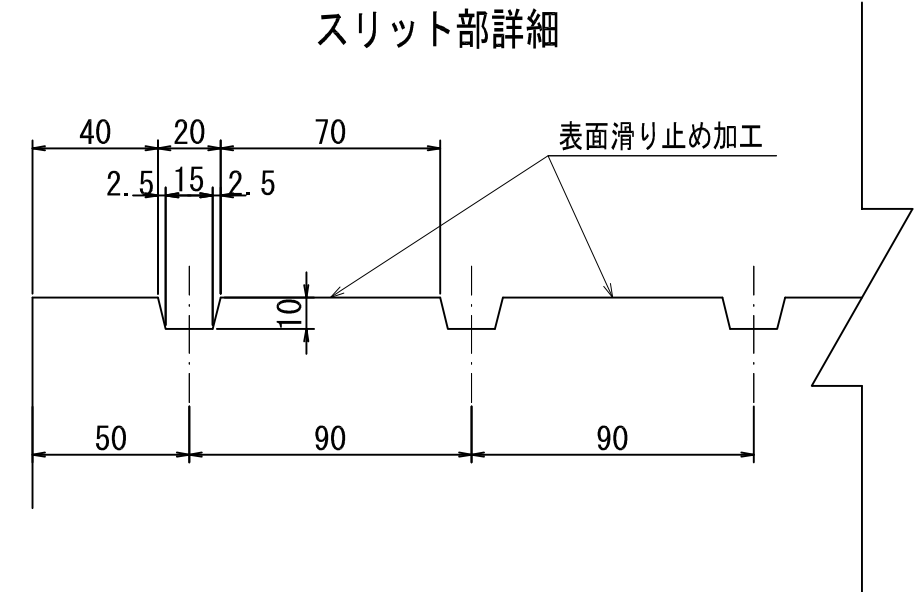
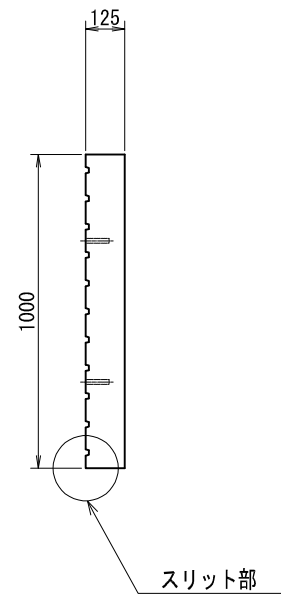
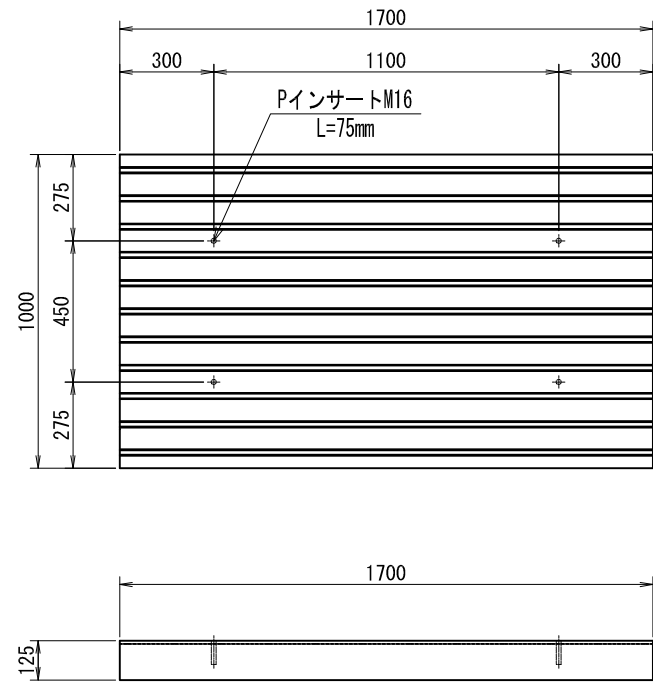


RC床板 1700×1000×125 承認図 (T-6)  
 W=531kg  $\sigma_{ck}=30\text{N}/\text{mm}^2$

K6310011



鉄筋重量 W=22kg