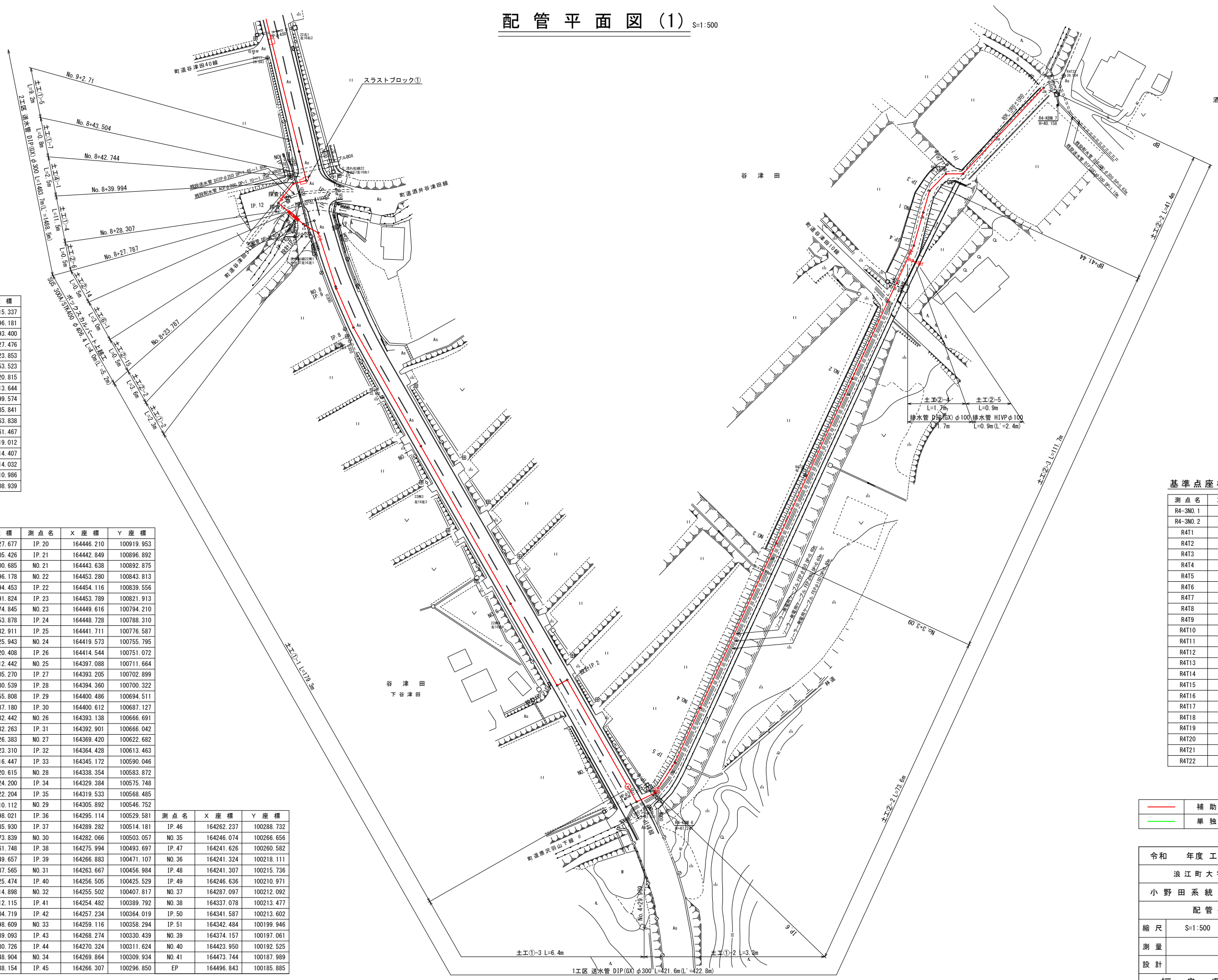


配管平面図 (1) S=1:500



設計IP点座標一覧表

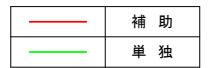
測点名	X座標	Y座標
設計IP.1	163753.716	101215.337
設計IP.2	163787.376	101196.181
設計IP.3	163785.793	101193.400
設計IP.4	163910.695	101127.476
設計IP.5	163912.684	101123.853
設計IP.6	164422.259	100953.523
設計IP.7	164446.336	100920.815
設計IP.8	164343.108	100213.644
設計IP.9	164344.033	100199.574
設計IP.10	164494.669	100185.841
設計IP.11	164492.665	100163.838
設計IP.12	164489.818	100161.467
設計IP.13	164485.951	100119.012
設計IP.14	164487.456	100114.407
設計IP.15	164487.621	100114.032
設計IP.16	164490.800	100110.986
設計IP.17	164496.058	100108.939

中心線座標一覧表

測点名	X座標	Y座標	測点名	X座標	Y座標
BP	163950.700	101327.677	IP.20	164446.210	100919.953
IP.1	163926.969	101305.426	IP.21	164442.849	100896.892
IP.2	163926.965	101300.685	NO.21	164443.638	100892.875
IP.3	163922.293	101296.178	NO.22	164453.280	100843.813
NO.1	163916.300	101294.453	IP.22	164454.116	100839.556
IP.4	163907.160	101291.824	IP.23	164453.789	100821.913
NO.2	163870.403	101274.845	NO.23	164449.616	100794.210
NO.3	163825.011	101253.878	IP.24	164448.728	100788.310
NO.4	163779.619	101232.911	IP.25	164441.711	100776.587
IP.5	163764.533	101225.943	NO.24	164419.573	100755.795
IP.6	163756.141	101220.408	IP.26	164414.544	100751.072
IP.7	163752.333	101212.442	NO.25	164397.088	100711.664
NO.5	163764.934	101205.270	IP.27	164393.205	100702.899
NO.6	163808.390	101180.539	IP.28	164394.360	100700.322
NO.7	163851.845	101155.808	IP.29	164400.486	100694.511
IP.8	163884.577	101137.180	IP.30	164400.612	100687.127
IP.9	163895.337	101132.442	NO.26	164393.138	100666.691
NO.8	163895.890	101132.263	IP.31	164392.901	100666.042
IP.10	163914.073	101126.383	NO.27	164369.420	100622.682
IP.11	163913.141	101123.310	IP.32	164364.428	100613.463
IP.12	163918.903	101116.447	IP.33	164345.172	100590.046
IP.13	163924.245	101120.615	NO.28	164338.354	100583.872
IP.14	163925.100	101124.200	IP.34	164329.384	100575.748
NO.9	163933.111	101122.204	IP.35	164319.533	100568.485
NO.10	163981.627	101110.112	NO.29	164305.892	100546.752
NO.11	164030.143	101098.021	IP.36	164295.114	100529.581
NO.12	164078.659	101085.930	IP.37	164289.282	100514.181
NO.13	164127.175	101073.839	NO.30	164282.066	100503.057
NO.14	164175.691	101061.748	IP.38	164275.994	100493.697
NO.15	164224.207	101049.657	IP.39	164266.883	100471.107
NO.16	164272.723	101037.565	NO.31	164263.667	100456.984
NO.17	164321.239	101025.474	IP.40	164256.505	100425.529
IP.15	164363.674	101014.898	NO.32	164255.502	100407.817
NO.18	164369.289	101012.115	IP.41	164254.482	100389.792
IP.16	164384.204	101004.719	IP.42	164257.234	100364.019
IP.17	164392.636	100998.609	NO.33	164259.116	100358.294
IP.18	164401.929	100989.093	IP.43	164268.274	100330.439
NO.19	164406.712	100980.726	IP.44	164270.324	100311.624
IP.19	164424.899	100948.904	NO.34	164269.864	100309.934
NO.20	164432.812	100938.154	IP.45	164266.307	100296.850
			EP	164496.843	100185.885

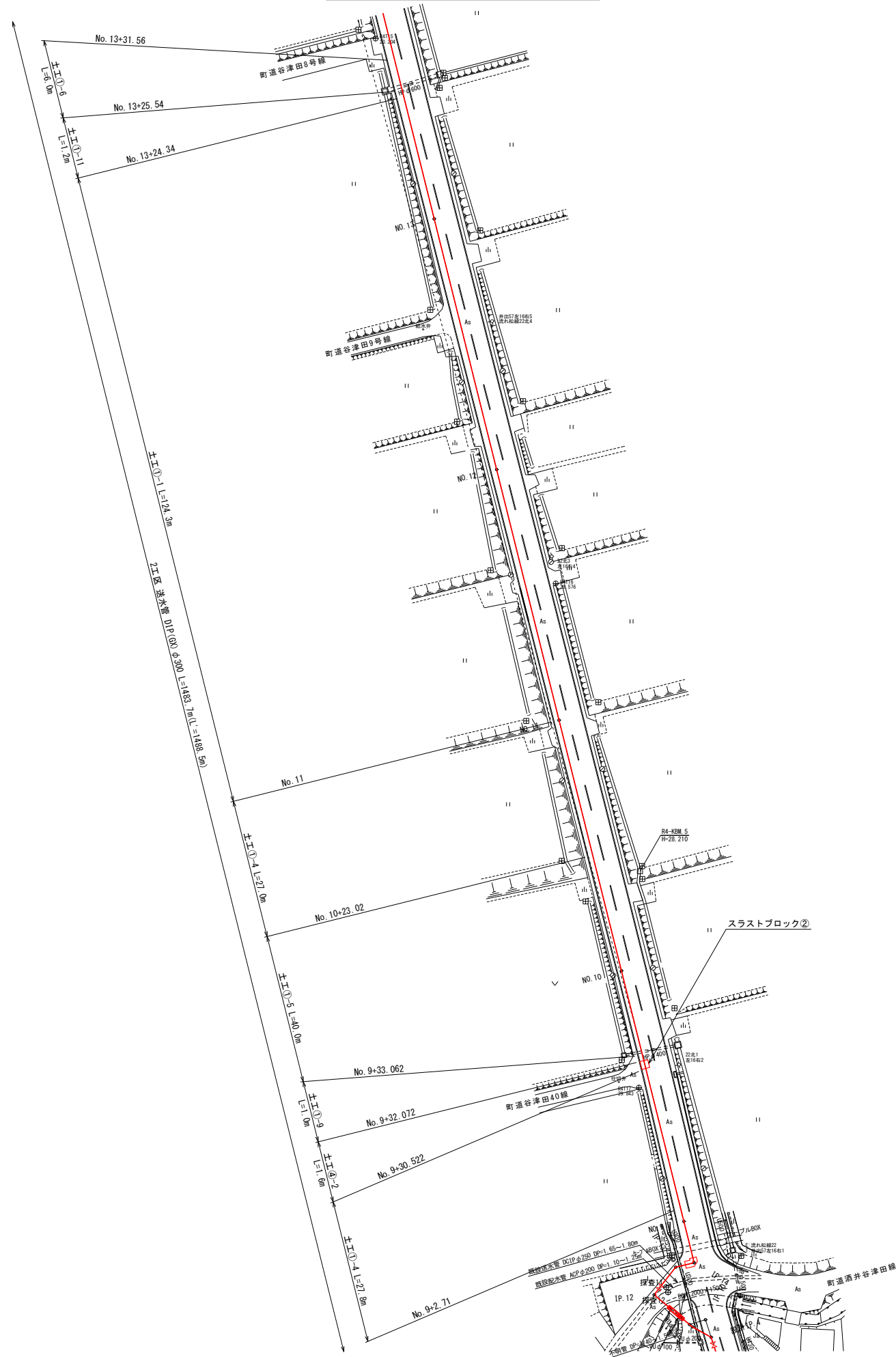
基準点座標一覧表

測点名	X座標	Y座標
R4-3NO.1	164501.058	100195.950
R4-3NO.2	164367.434	101022.007
R4T1	164478.998	100205.158
R4T2	164353.890	100200.688
R4T3	164243.379	100215.856
R4T4	164271.114	100322.798
R4T5	164254.049	100419.235
R4T6	164280.074	100496.500
R4T7	164324.233	100568.855
R4T8	164364.911	100612.650
R4T9	164403.642	100695.250
R4T10	164448.794	100782.542
R4T11	164455.698	100852.176
R4T12	164444.926	100917.955
R4T13	164411.827	100984.207
R4T14	164266.364	101035.962
R4T15	164162.072	101062.481
R4T16	164056.583	101097.375
R4T17	163959.008	101113.492
R4T18	163865.372	101145.169
R4T19	163751.757	101219.254
R4T20	163843.851	101261.920
R4T21	163928.245	101300.314
R4T22	163954.036	101333.201



令和	年度	工事番号	第	号
浪江町大字小野田 地内				
小野田系統送水管 布設工事				
配管平面図 (1)				
縮尺	S=1:500	図面番号	1	
測量		主任	技術者	
設計		管理	技術者	
福島県浪江町				

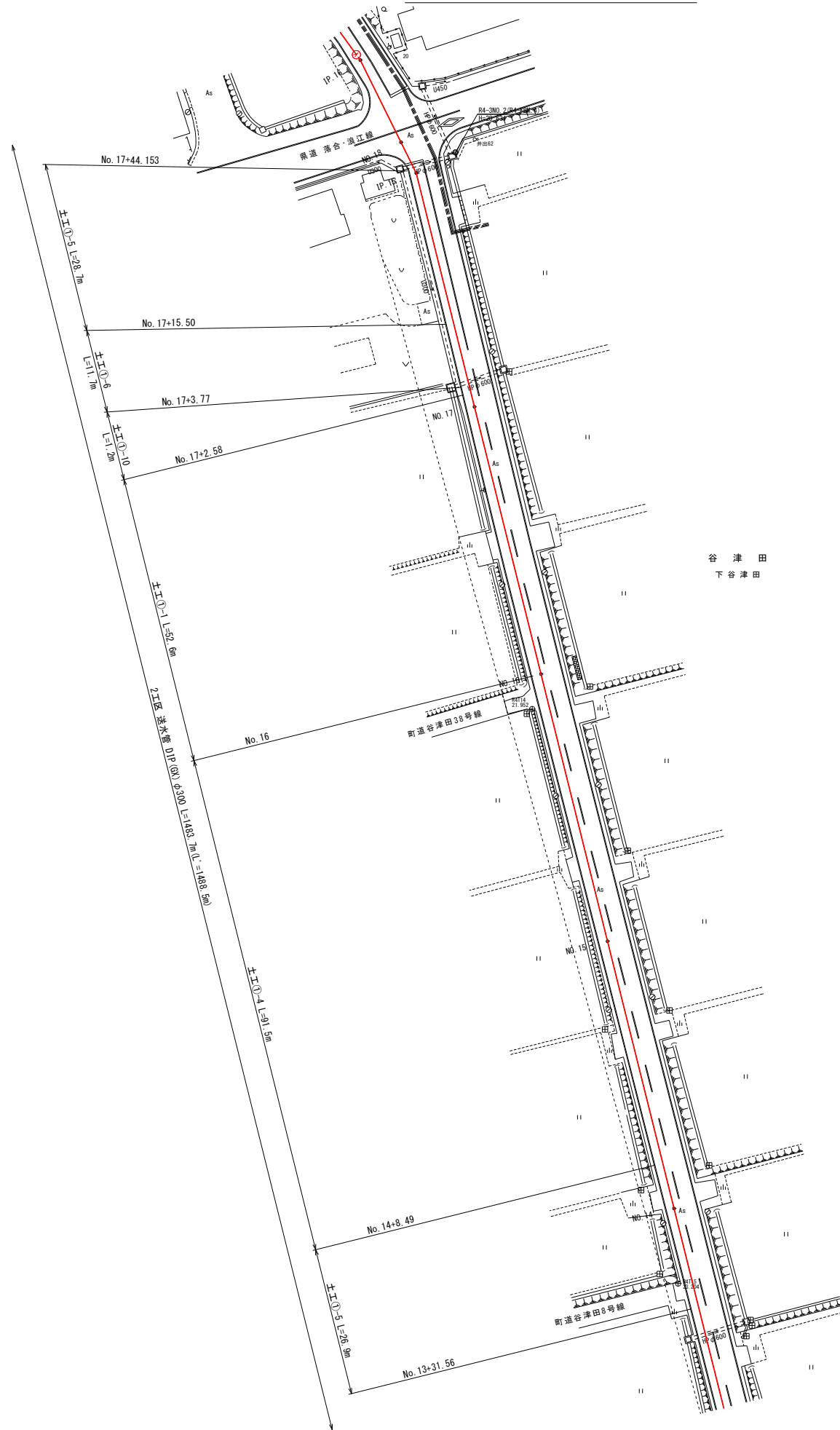
配管平面図 (2) S=1:500



—	補助
—	単独

令和	年度	工事番号	第	号
浪江町大字小野田 地内				
小野田系統送水管 布設工事				
配管平面図 (2)				
縮尺	S=1:500	図面番号	2	
測量		主任	技術者	
設計		管理	技術者	
福島県浪江町				

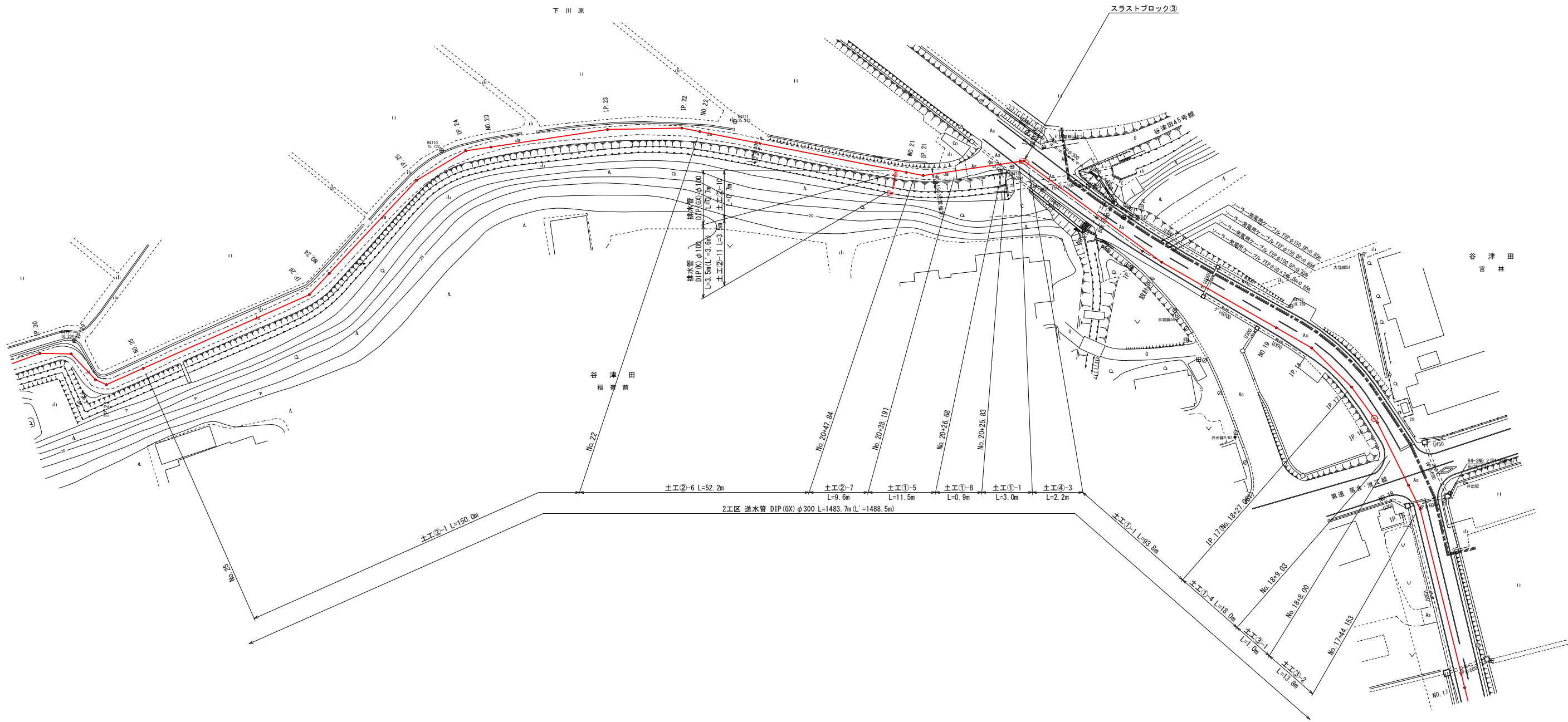
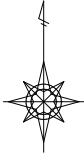
配管平面図 (3) S=1:500



—	補助
—	単独

令和 年度 工事番号 第 号			
浪江町大字小野田 地内			
小野田系統送水管布設工事			
配管平面図 (3)			
縮尺	S=1:500	図面番号	3
測量		主任	技術者
設計		管理	技術者
福島県浪江町			

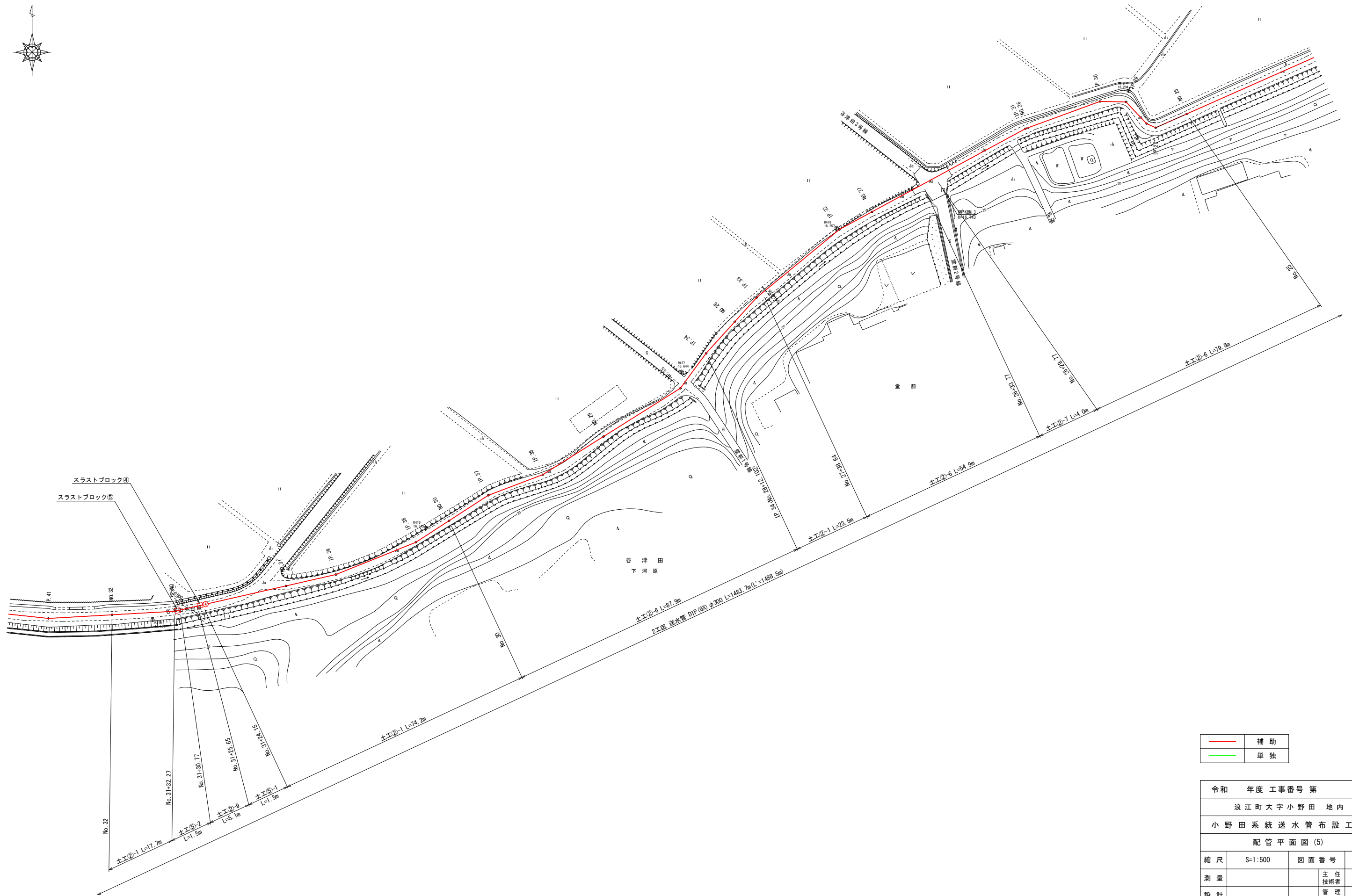
配管平面図 (4) S=1:500



—	補助
—	単独

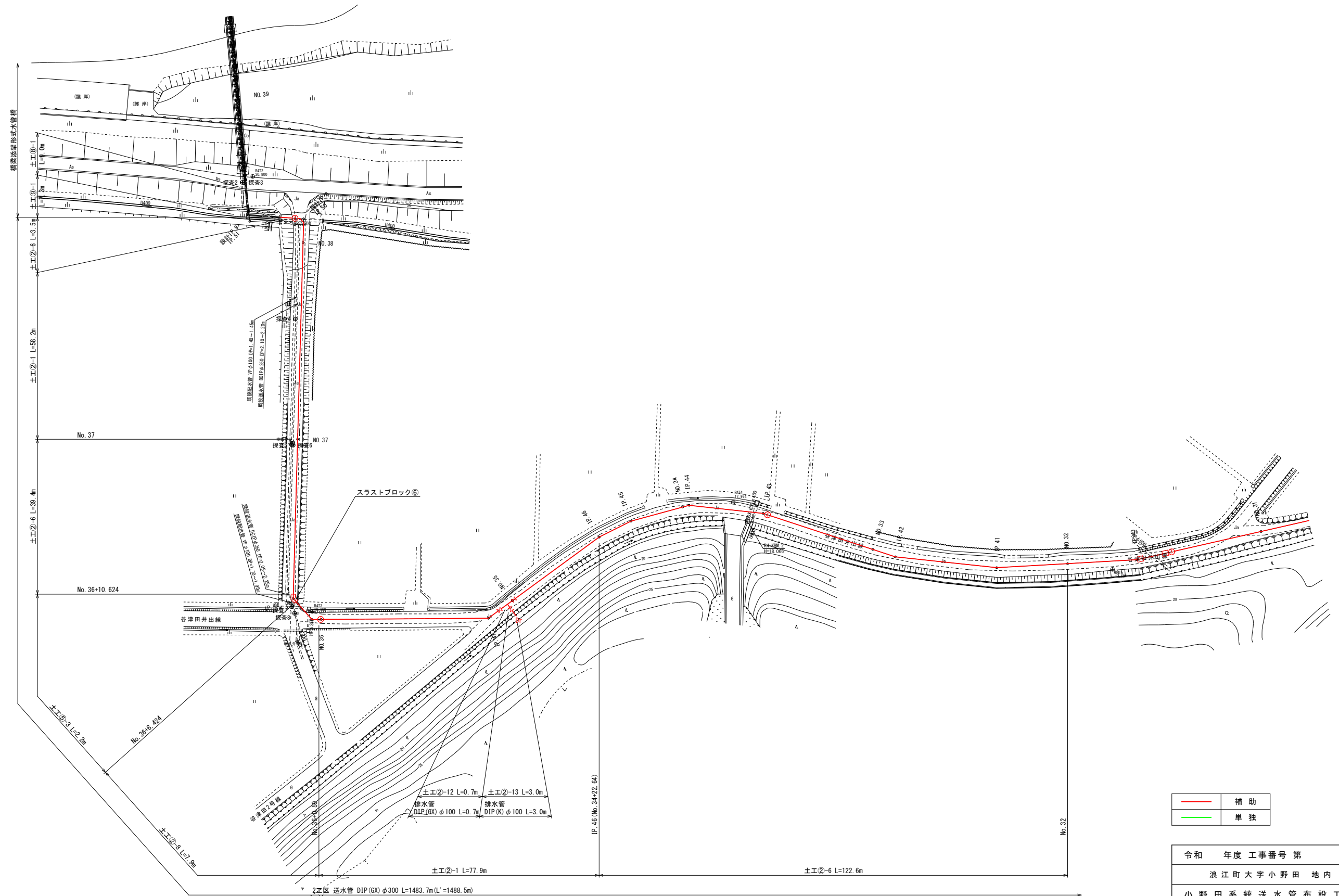
令和	年度	工事番号	第	号
浪江町大字小野田 地内				
小野田系統送水管 布設工事				
配管平面図 (4)				
縮尺	S=1:500	図面番号	4	
測量		主任	技術者	
設計		管理	技術者	
福島県浪江町				

配管平面図 (5) S=1:500



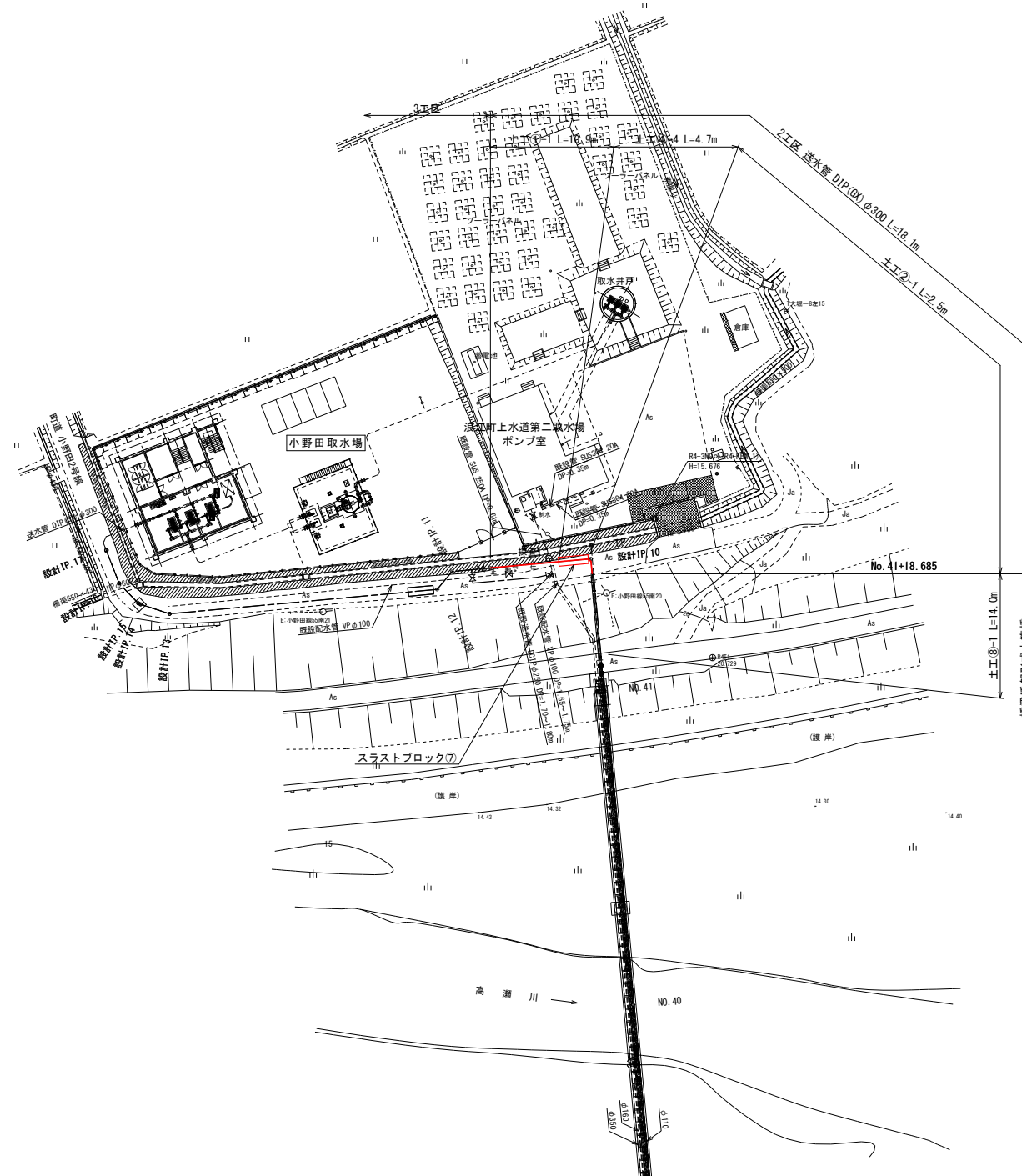
令和	年度	工事番号	第	号
浪江町大字小野田 地内				
小野田系統送水管 布設工事				
配管平面図 (5)				
縮尺	S=1:500	図面番号	5	
測量		主任	技術者	
設計		管理	技術者	
福島県浪江町				

配管平面図(6) S=1:500



令和	年度	工事番号	第	号
浪江町大字小野田 地内				
小野田系統送水管 布設工事				
配管平面図(6)				
縮尺	S=1:500	図面番号	6	
測量		主任	技術者	
設計		管理	技術者	
福島県浪江町				

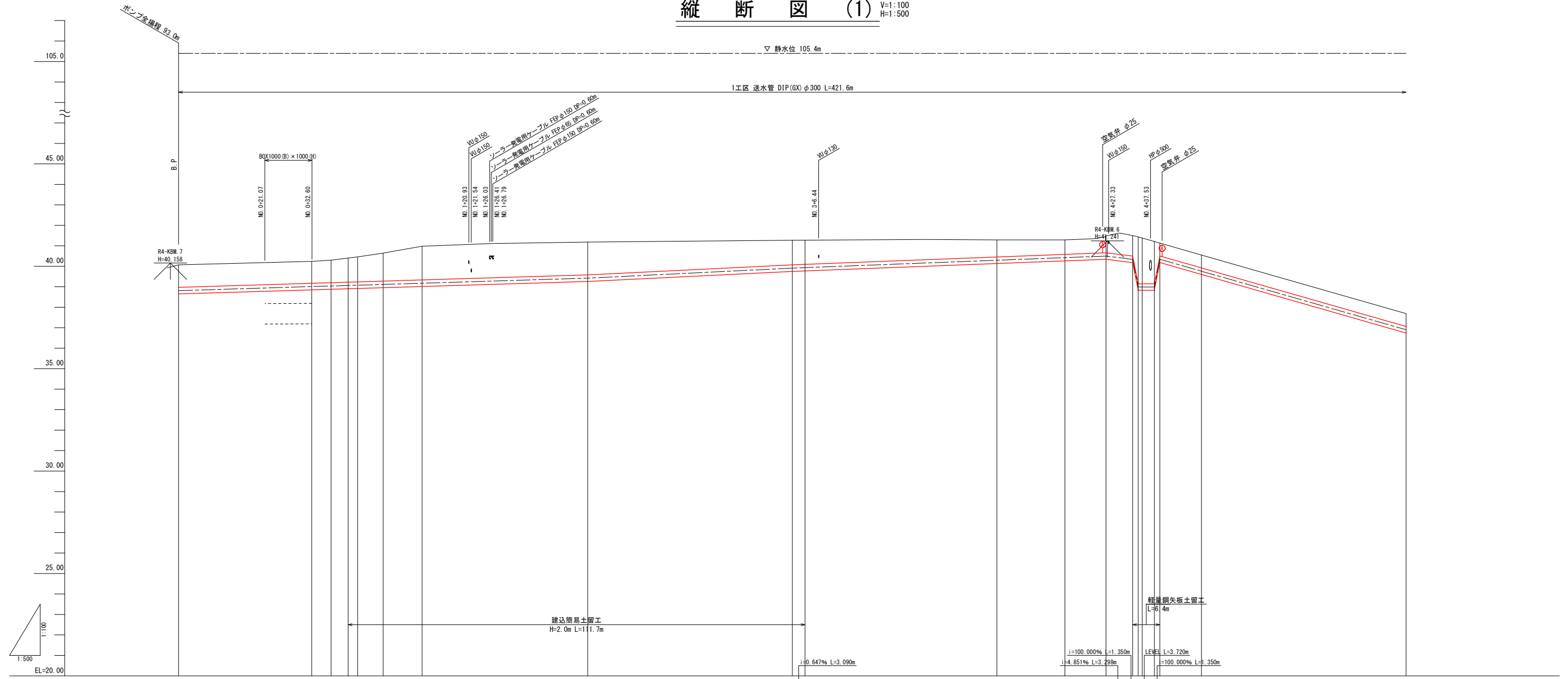
配管平面図 (7) S=1:500



—	補助
—	単独

令和 年度 工事番号 第 号			
浪江町大字小野田 地内			
小野田系統送水管布設工事			
配管平面図 (7)			
縮尺	S=1:500	図面番号	7
測量		主任技術者	
設計		管理技術者	
福島県浪江町			

縦断図 (1) V=1:100 H=1:500



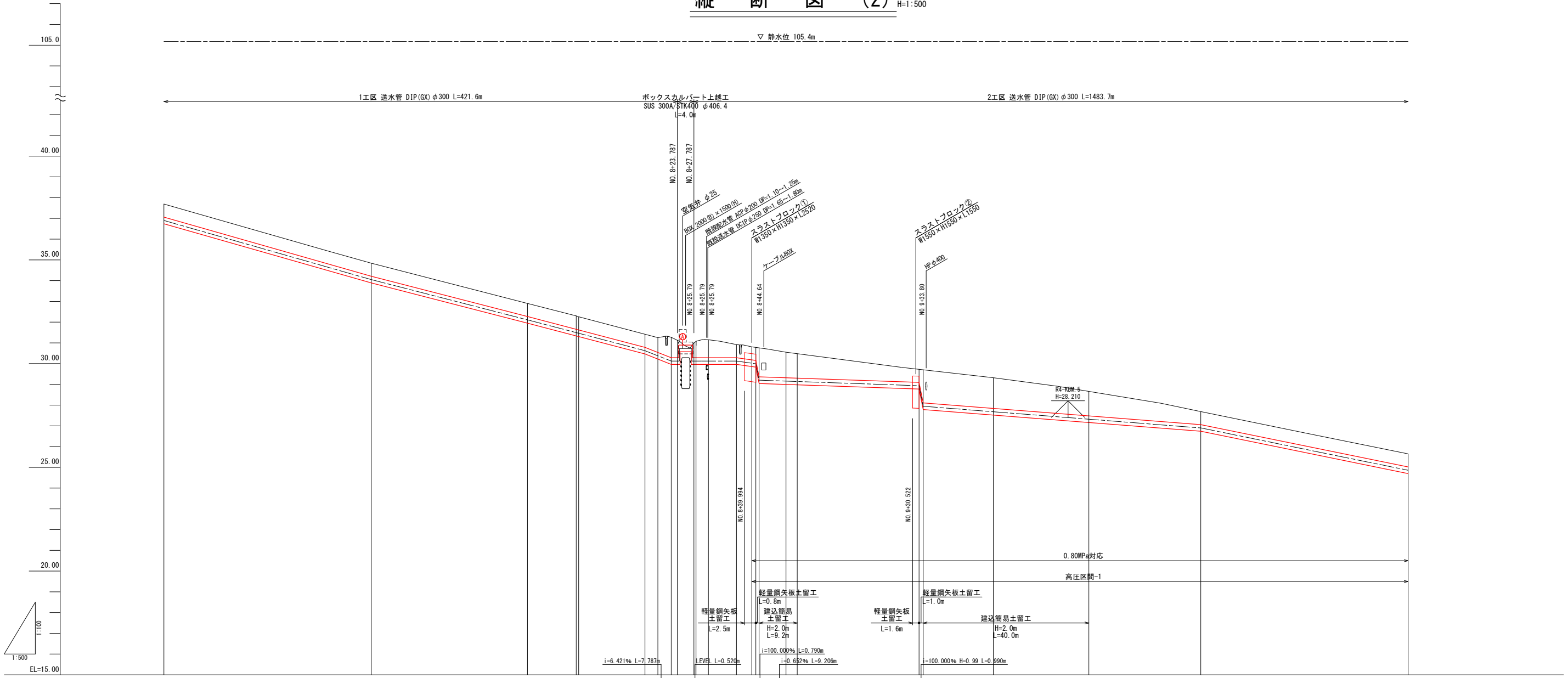
勾配	(38.81)	i=0.603% L=41.440m		(39.06)	i=0.615% L=58.560m		(39.42)	i=0.980% L=50.000m		(39.91)	i=0.775% L=73.581m		(40.50)	i=5.217% L=60.170m		(38.90)
土被り	1.10	1.07	1.10	1.18	1.22	1.37	1.65	1.60	1.20	1.18	0.84	0.71	0.82	1.00	0.63	0.63
管中心高	38.81	39.01	39.04	(39.06)	39.08	39.11	39.17	39.42	39.91	(39.93)	40.29	40.42	40.50	(40.24)	39.76	38.90
地盤高	40.07	40.24	40.30	(40.40)	40.46	40.64	40.98	41.18	41.27	(41.27)	41.29	41.29	41.48	(41.50)	40.55	37.69
追加距離	0.000	32.531	37.272	(41.440)	43.764	50.000	59.510	100.000	150.000	(41.27)	200.000	216.618	226.671	235.500	250.000	300.000
単距離	0.000	32.531	4.741	(41.440)	6.492	6.238	9.510	40.498	50.000	(41.27)	50.000	16.618	10.052	8.828	14.500	50.000
測点	BP	IP.1	IP.2	(+41.440) IP.3	NO.1	IP.4	NO.2	NO.3 (+3.090)	NO.4	IP.5	IP.6 (+29.989) (+31.318)	IP.7	NO.5	NO.6		

令和 年度 工事番号 第 号			
浪江町大字小野田 地内			
小野田系統送水管布設工事			
縦断図 (1)			
縮尺	V=1:100 H=1:500	図面番号	8
測量		主任 技術者	
設計		管理 技術者	
福島県浪江町			

縦断図 (2)

V=1:100
H=1:500

▽ 静水位 105.4m

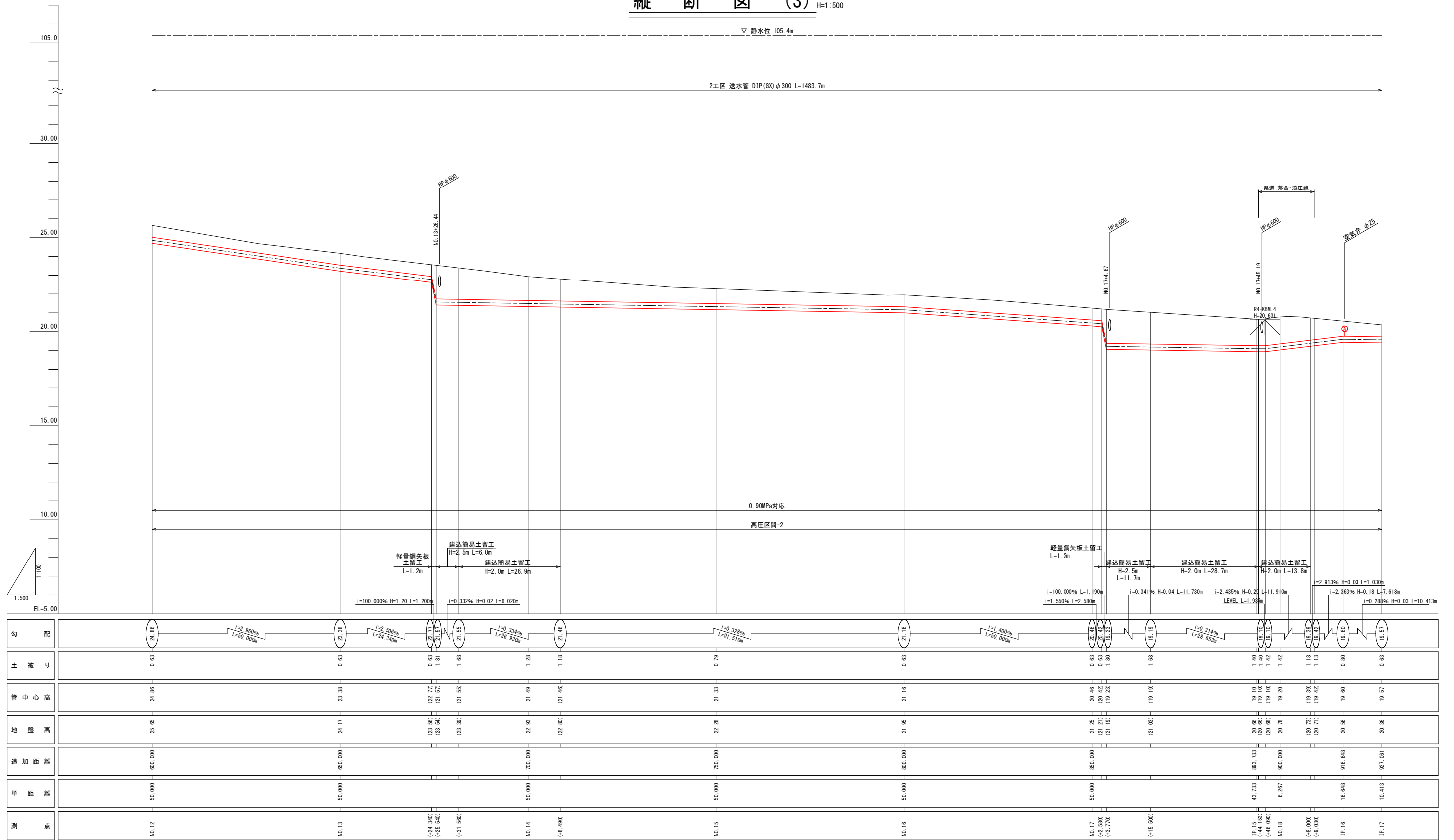


勾配																											
土被り	0.63		0.63		0.63	0.65	0.63	0.63	0.71	0.84	0.71	0.63	0.63	1.40	1.25	1.18	0.63	1.59	1.48	1.18	0.63	0.63					
管中心高	36.90		34.05		32.11	31.49	31.47		30.62	30.38	30.12	30.12	30.12	30.12	30.12	29.14	29.14	28.94	27.95	27.68	27.32	26.90	24.86				
地盤高	37.69		34.84		32.90	32.30	32.26		31.41	31.25	31.12	31.12	30.89	30.89	31.15	30.92	30.81	29.73	29.70	29.32	28.66	27.69	25.65				
追加距離	300.000		350.000		387.661	389.419	400.000		419.110	419.110	422.322	422.322	422.322	422.322	431.293	438.059	441.744			500.000		550.000	600.000				
単距離	50.000		50.000		37.661	11.758	0.591		19.110	3.211	3.211	3.211	3.211	3.211	8.981	6.776	3.688			50.000		50.000	50.000				
測点	NO.6		NO.7		IP.8	IP.9	NO.8		(+16.000)	IP.10	IP.11	(+22.787)	(+23.787)	(+24.307)	IP.12	IP.13	IP.14	(+43.504)	NO.9	(+2.710)	(+23.072)	(+33.082)	NO.10	(+23.070)	NO.11		NO.12

令和 年度 工事番号 第 号			
浪江町大字小野田 地内			
小野田系統送水管布設工事			
縦断図 (2)			
縮尺	V=1:100 H=1:500	図面番号	9
測量		主任	技術者
設計		管理	技術者
福島県浪江町			

縦断図 (3)

V=1:100
H=1:500



勾配	24.86	23.38	22.77 (21.57)	21.55	21.46	21.16	20.46 (19.23)	19.19	19.10 (19.10)	19.20	19.20 (19.42)	19.60	19.57
土被り	0.63	0.63	0.63 1.81	1.68	1.28	0.79	0.63 1.80	1.68	1.40 1.40	1.42	1.18 1.13	0.80	0.63
管中心高	24.86	23.38	(22.77) (21.57)	(21.55)	21.46	21.16	20.46 (19.23)	(19.19)	19.10 (19.10)	19.20	(19.20) (19.42)	19.60	19.57
地盤高	25.65	24.17	(23.56) (23.54)	(23.30)	22.90	22.28	21.25 (21.21) (21.19)	(21.03)	20.66 (20.66)	20.78	(20.73) (20.77)	20.56	20.36
追加距離	600.000	650.000			700.000	750.000	800.000	850.000	883.733	900.000		916.646	927.061
単距離	50.000	50.000			50.000	50.000	50.000	50.000	43.733	6.267		16.646	10.413
標高	NO.12	NO.13	(+24.340) (+25.540)	(+31.500)	NO.14 (+8.480)	NO.15	NO.16	NO.17 (+2.580) (+3.770)	(+15.500)	IP.15 (+44.153) (+46.090)	NO.18 (+9.000) (+9.000)	IP.16	IP.17

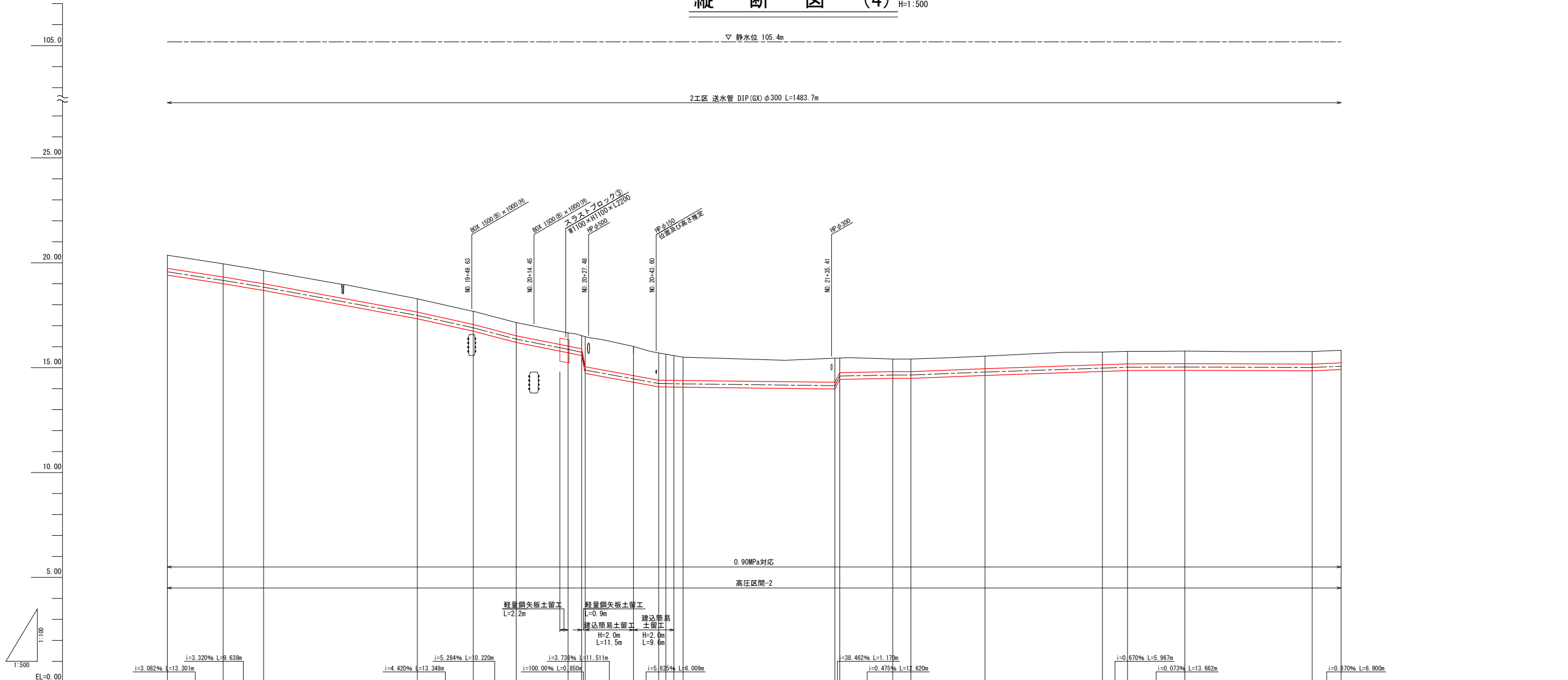
令和	年度	工事番号	第	号
浪江町大字小野田地内				
小野田系統送水管布設工事				
縦断図 (3)				
縮尺	V=1:100 H=1:500	図面番号	10	
測量		主任技術者		
設計		管理技術者		
福島県浪江町				

縦断図 (4)

V=1:100
H=1:500

▽ 静水位 105.4m

2工区 送水管 DIP (GX) φ300 L=1483.7m



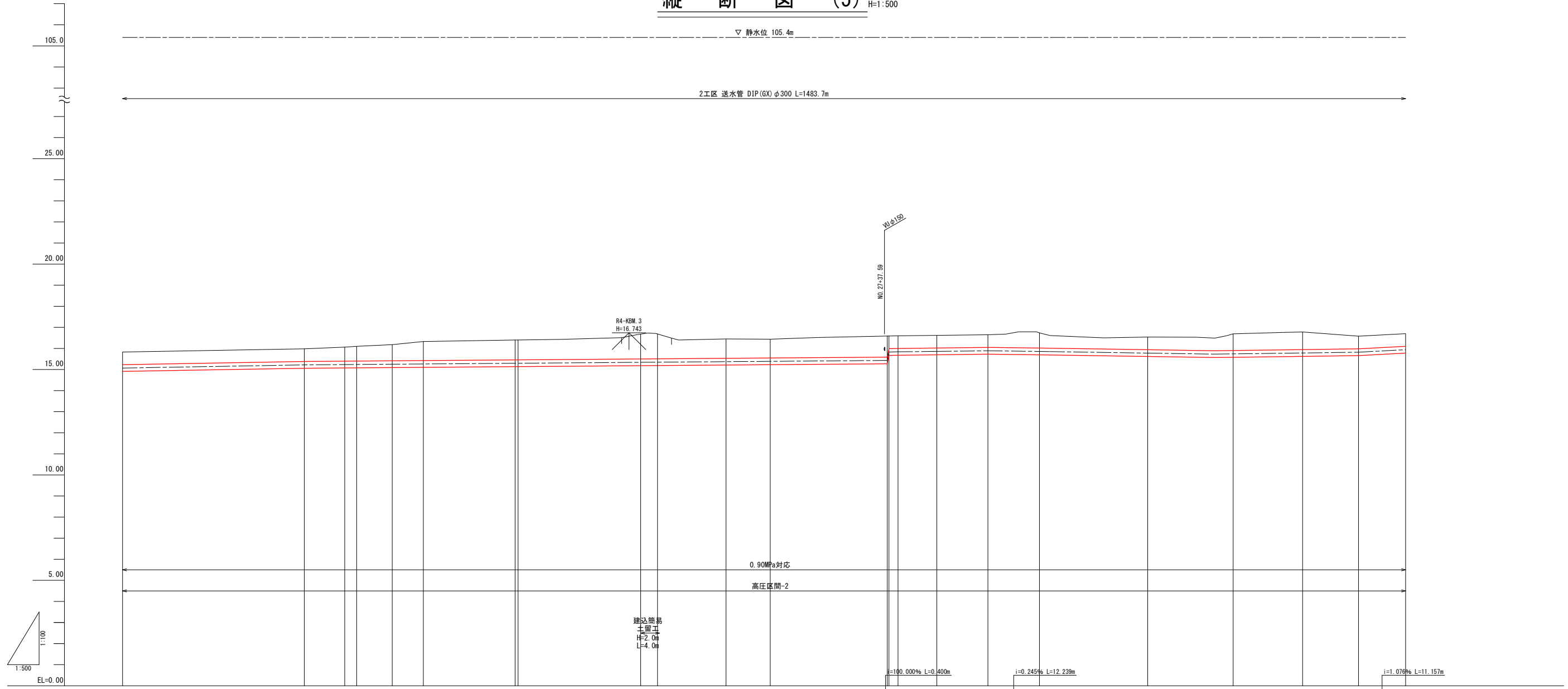
勾配																								
土被り	0.63																							
管中心高	19.57	19.16	18.84	17.49	16.90	16.36	15.67	15.74	14.89	14.46	14.24	14.65	14.65	14.79	14.98	15.02	15.03	15.01	15.07					
地盤高	20.36	19.95	19.63	18.28	17.69	17.15	16.66	16.53	16.48	16.01	15.70	15.64	15.57	15.50	15.46	15.78	15.79	15.77	15.83					
追加距離	927.061	940.362	950.000	986.652	1000.000	1022.601	1045.906	1050.000																
単距離	10.413	13.301	9.638	36.652	13.348	22.601	23.305	4.094																
測点	IP.17	IP.18	NO.19	IP.19	NO.20	(+10.220)	IP.20	(+25.830)	(+26.680)	(+38.191)	(+44.20)	IP.21	(+47.840)	NO.21	(+56.21)	(+57.38)	NO.22	IP.22	IP.23	NO.23	IP.24	IP.25	NO.24	IP.26

令和 年度 工事番号 第 号			
浪江町大字小野田 地内			
小野田系統送水管布設工事			
縦断図 (4)			
縮尺	V=1:100 H=1:500	図面番号	11
測量		主任技術者	
設計		管理技術者	
福島県浪江町			

縦断図 (5) V=1:100 H=1:500

▽ 静水位 105.4m

2工区 送水管 DIP (GX) φ300 L=1483.7m



勾配																							
土被り	0.60	0.60	0.67	0.70	0.77	0.91	0.94	0.94	1.18	1.18	0.92	0.89	1.00	0.60	0.60	0.60	0.72	0.60	0.79	0.84	0.60	0.60	
管中心高	15.07	15.22	15.23	15.24	15.25	15.26	15.30	15.30	(15.34)	(15.35)	15.37	15.39	(15.43)	(15.63)	15.64	15.66	15.69	15.66	15.78	15.74	15.78	15.82	15.94
地盤高	15.83	15.98	16.06	16.10	16.18	16.33	16.40	16.40	(16.68)	(16.69)	16.45	16.44	(16.59)	(16.59)	16.60	16.62	16.65	16.74	16.54	16.69	16.78	16.58	16.70
追加距離	1206.900	1250.000	1259.307	1282.411	1270.855	1278.240	1300.000	1300.690			1350.000	1360.464	1390.802	1400.000	1412.102	1424.341	1450.000	1470.274	1486.741	1500.000	1511.157		
単距離	6.900	43.100	9.587	2.824	8.444	7.385	21.760	0.696			49.310	10.484	30.318	9.198	12.102	12.239	25.659	20.274	16.467	13.259	11.157		
測点	IP.26	NO.25	IP.27	IP.28	IP.29	IP.30	NO.26	IP.31	(-29.770)	(-33.770)	NO.27	IP.32	(-38.240)	(-38.640)	IP.33	NO.28	IP.34	IP.35	NO.29	IP.36	IP.37	NO.30	IP.38

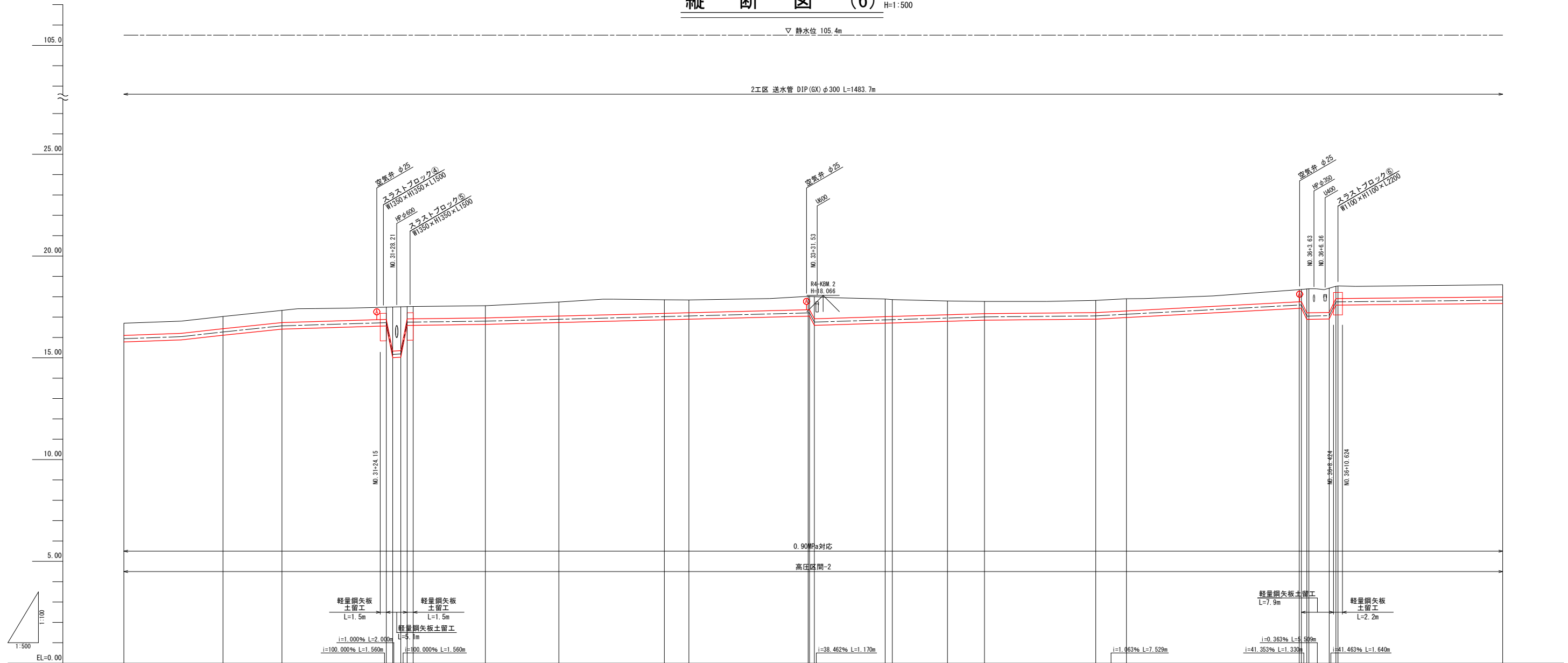
令和 年度 工事番号 第 号			
浪江町大字小野田 地内			
小野田系統送水管布設工事			
縦断図 (5)			
縮尺	V=1:100 H=1:500	図面番号	12
測量		主任技術者	
設計		管理技術者	
福島県浪江町			

縦断図 (6)

V=1:100
H=1:500

▽ 静水位 105.4m

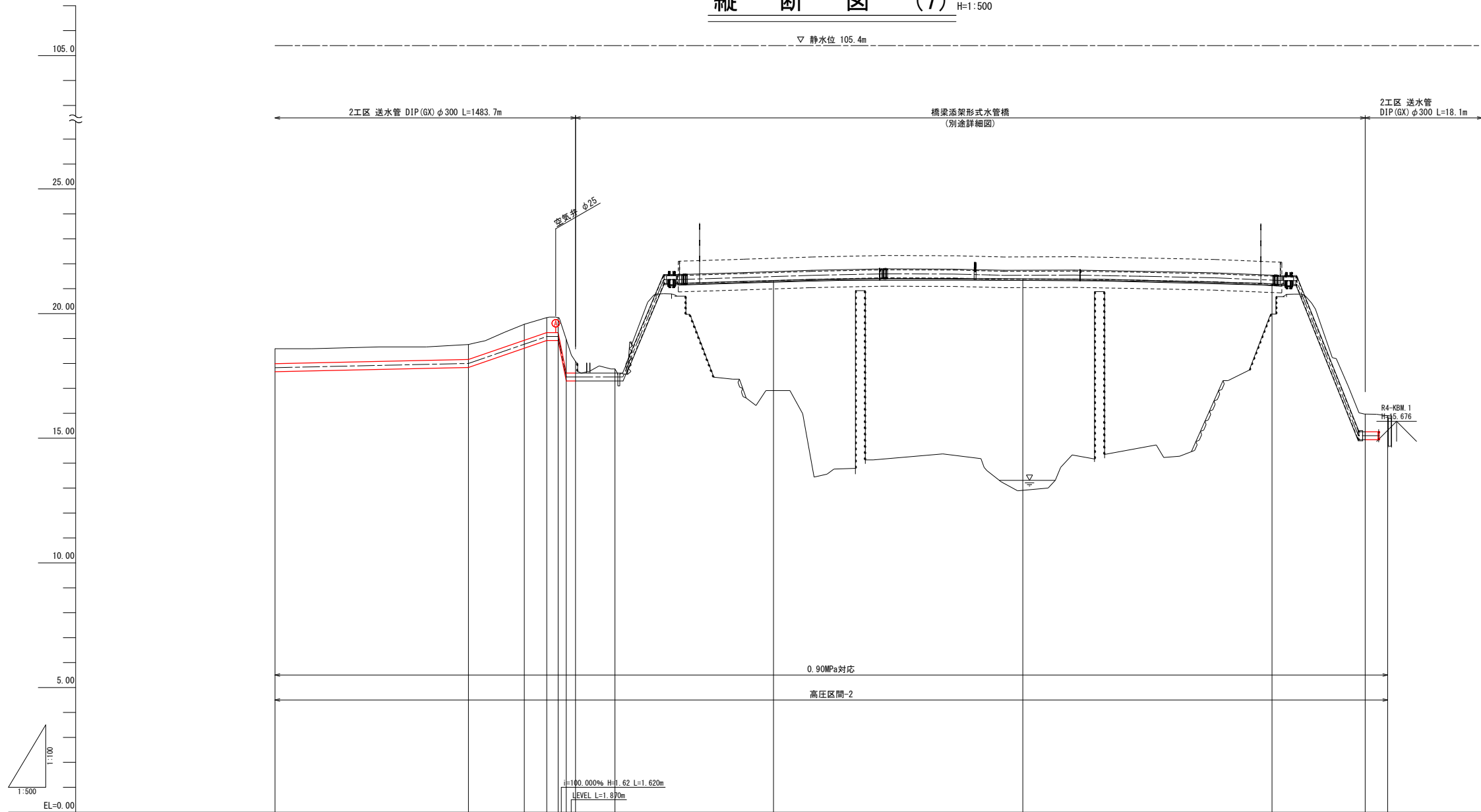
2工区 送水管 DIP (GX) φ300 L=1483.7m



勾配	i=1.355% L=24.359m		i=2.071% L=14.484m		i=0.624% L=25.650m		i=0.260% L=19.230m		i=0.515% L=79.662m		i=0.598% L=41.808m		i=0.183% L=27.360m		i=0.183% L=27.360m		i=0.195% L=40.991m	
土被り	0.60	0.60	0.60	0.60	2.16	2.15	0.60	0.60	0.67	0.62	0.65	0.87	0.68	0.60	0.60	0.60	0.60	0.60
管中心高	15.94	16.27	16.57	16.73	15.17	15.19	16.75	16.76	16.80	16.89	17.02	17.06	16.86	16.85	17.01	17.06	17.14	17.83
地盤高	16.70	17.00	17.33	17.49	17.50	17.51	17.52	17.56	17.74	17.85	17.84	18.02	17.89	17.79	17.77	17.82	17.90	18.59
追加距離	1511.157	1535.516	1550.000	1582.260	1600.000	1618.054	1643.974	1650.000	1679.322	1698.248	1713.559	1722.640	1750.000	1757.529	1800.000	1802.375	1809.524	1850.000
単距離	11.157	24.359	14.484	32.260	17.740	18.054	25.920	6.026	29.322	18.928	13.559	9.083	27.360	7.529	42.471	2.375	7.140	40.476
標	IP.38	IP.39	NO.31	(+25.650) (+27.210) (+28.210) (+30.770) IP.40	NO.32	IP.41	IP.42	NO.33	IP.43 (+28.682) (+30.832)	IP.44 NO.34	IP.45	IP.46	NO.35	IP.47	NO.36 (+0.530) (+1.880) IP.48 (+7.389) (+9.009) IP.49	NO.37		

令和 年度 工事番号 第 号			
浪江町大字小野田 地内			
小野田系統送水管 布設工事			
縦断図 (6)			
縮尺	V=1:100 H=1:500	図面番号	13
測量		主任 技術者	
設計		管理 技術者	
福島県浪江町			

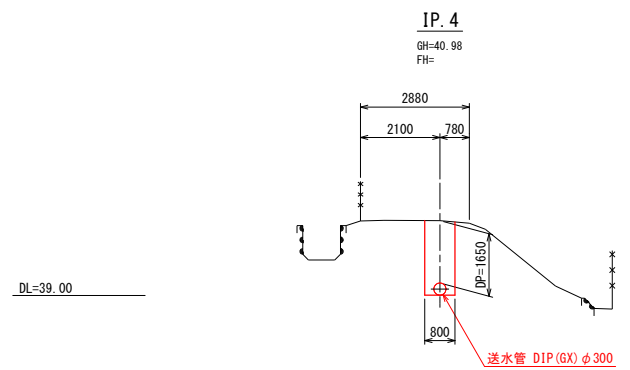
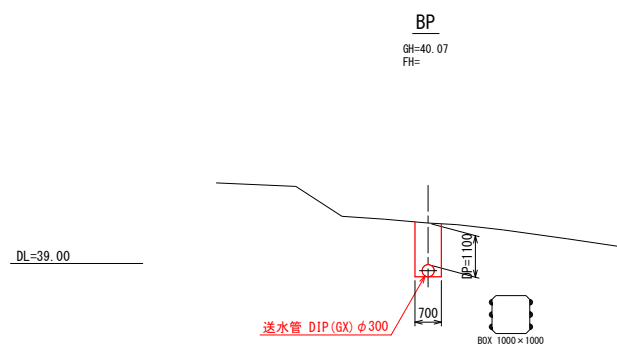
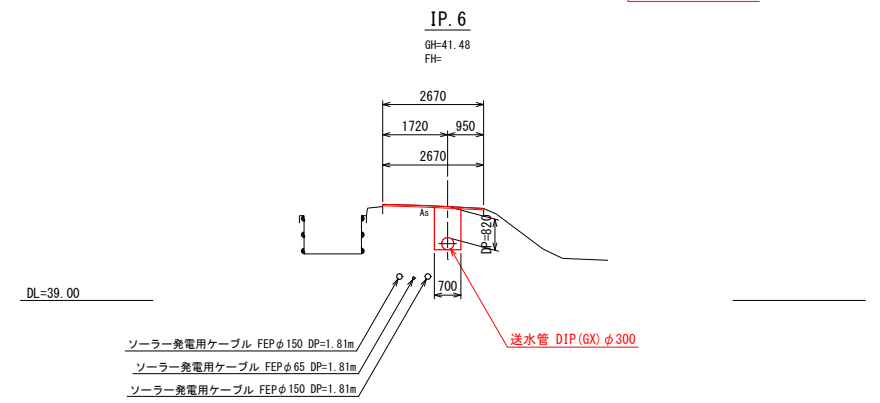
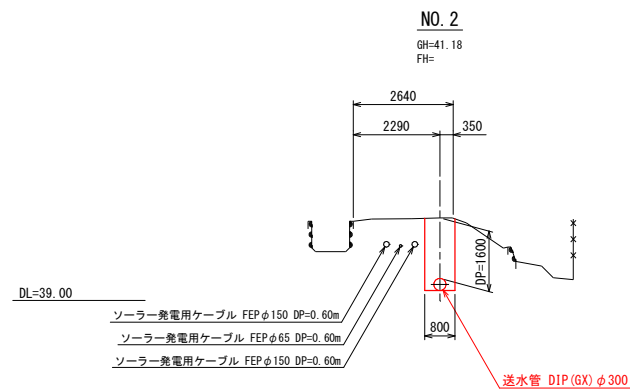
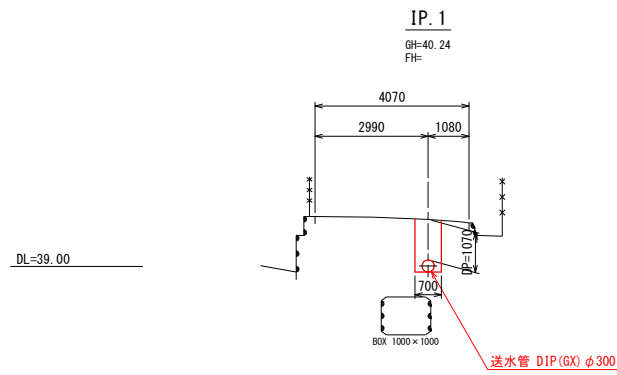
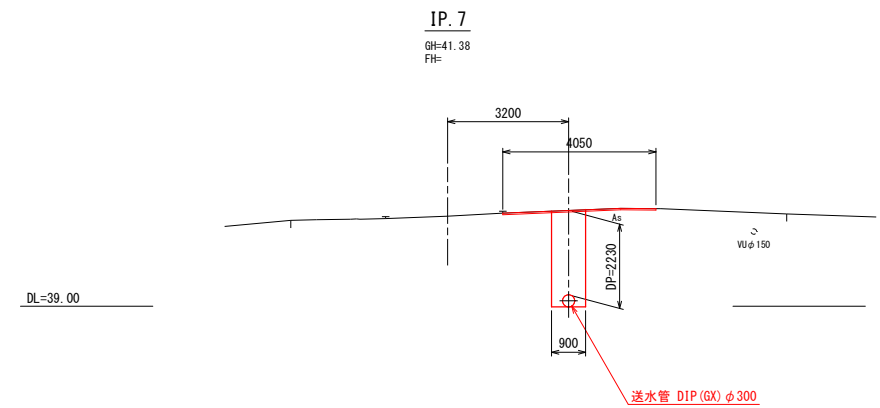
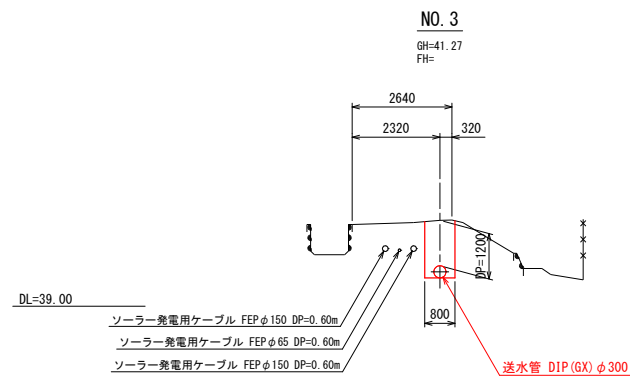
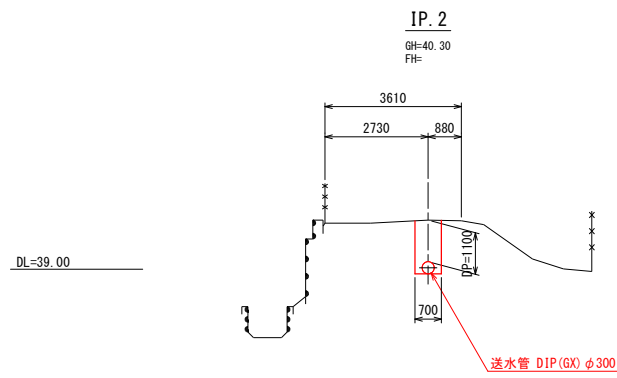
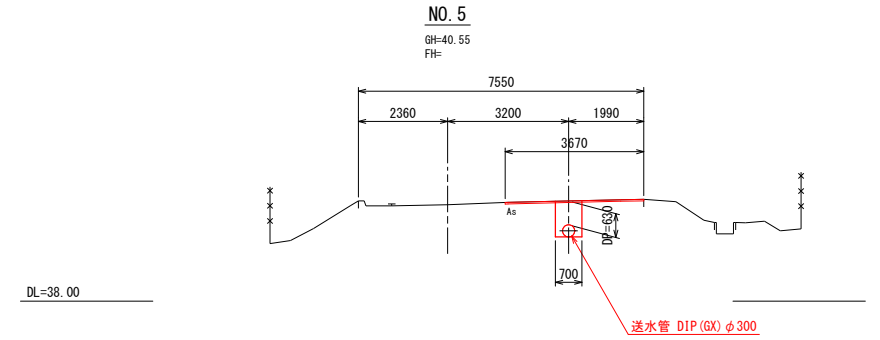
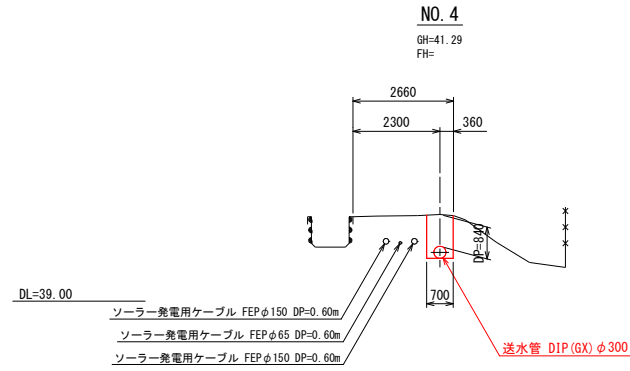
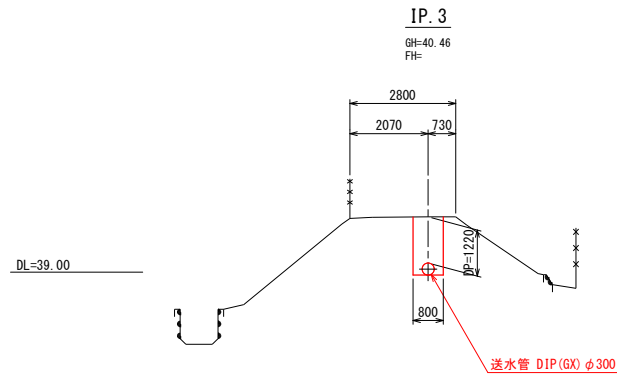
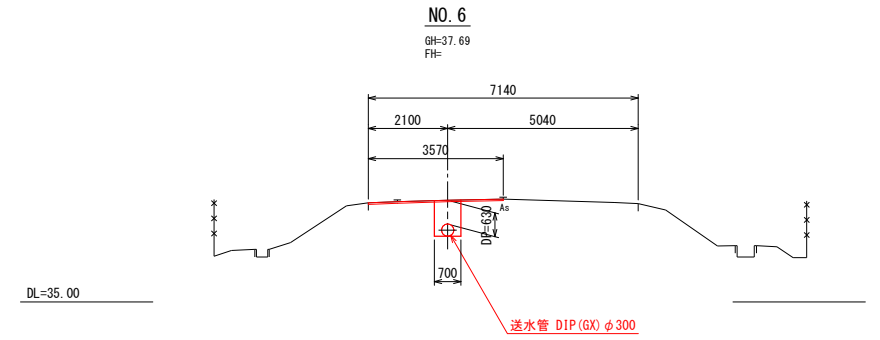
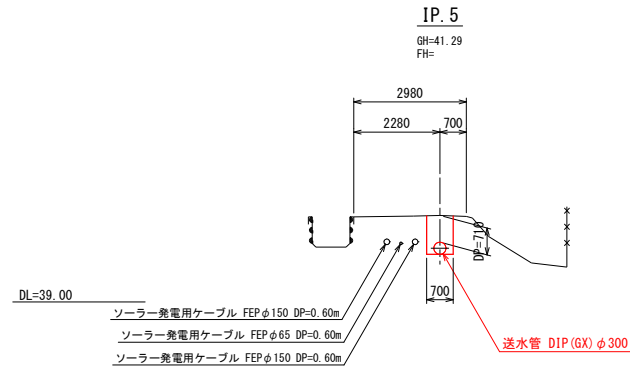
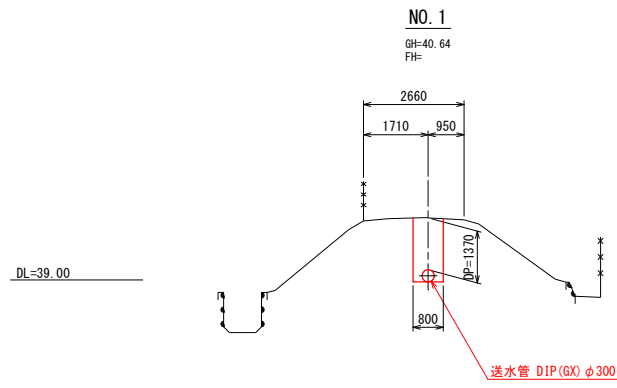
縦断図 (7) V=1:100 H=1:500



勾配			$i=0.335\%$ $L=38.800m$	$i=6.001\%$ $L=17.996m$									
土被り													
管中心高		17.83	(18.00)	18.77	19.08	(19.08)	(17.46)						
地盤高		18.59	(18.66)	19.57	19.84	(19.84)	(18.96)	17.78		21.33	21.40	21.19	15.90
追加距離		1850.000		1900.000	1904.511			1918.196		1950.000	2000.000	2060.000	2073.195
単距離		40.476		50.000	4.511			13.685		31.804	50.000	50.000	23.195
測点		NO.37	(+38.800)	NO.38	IP.50 (+1.359)			IP.51		NO.39	NO.40	NO.41	EP

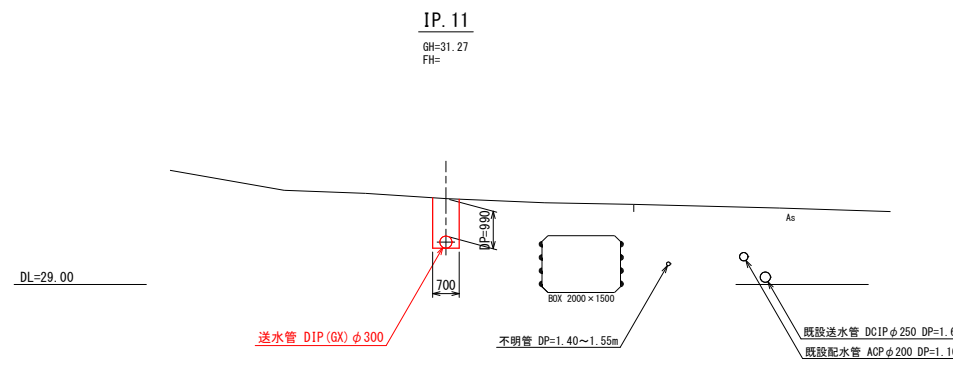
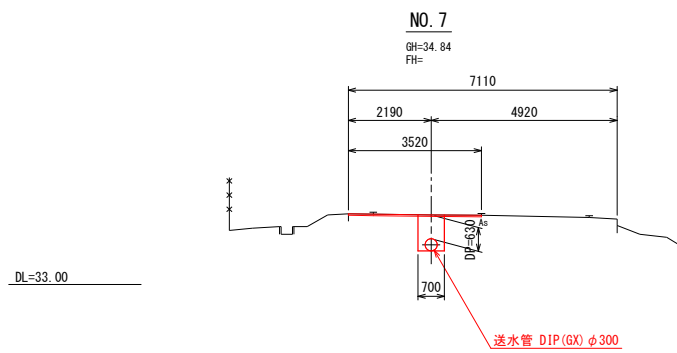
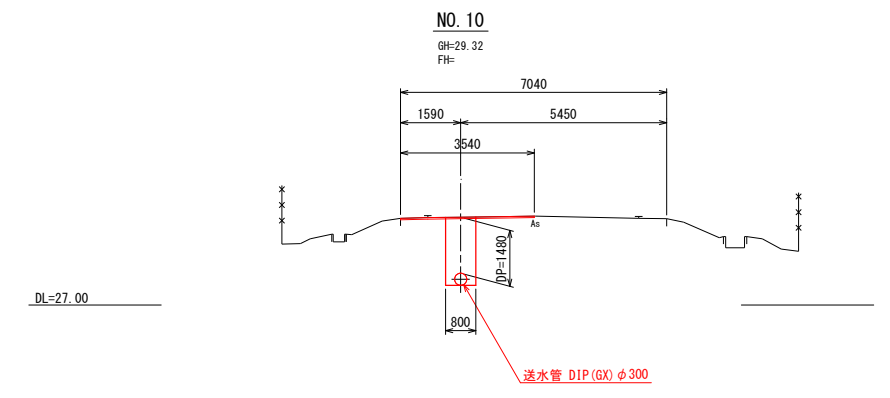
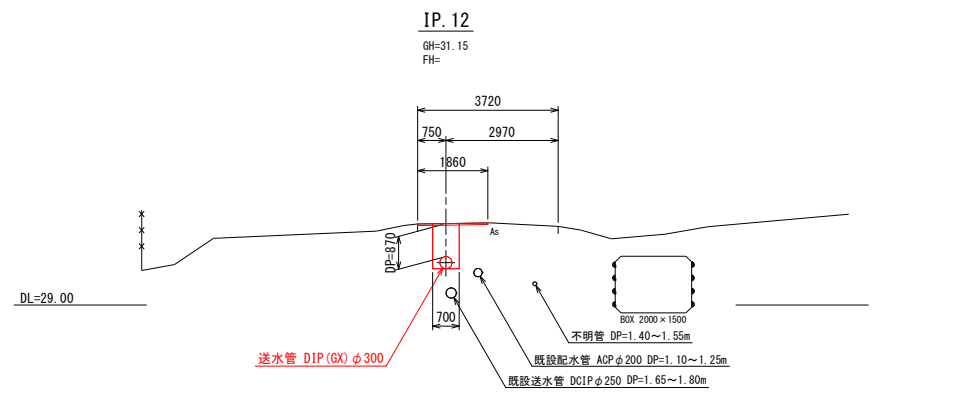
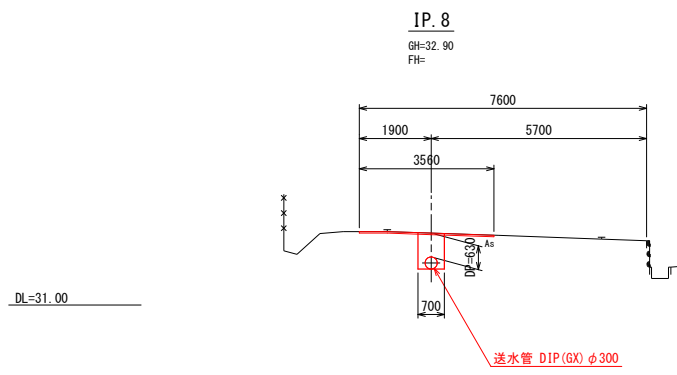
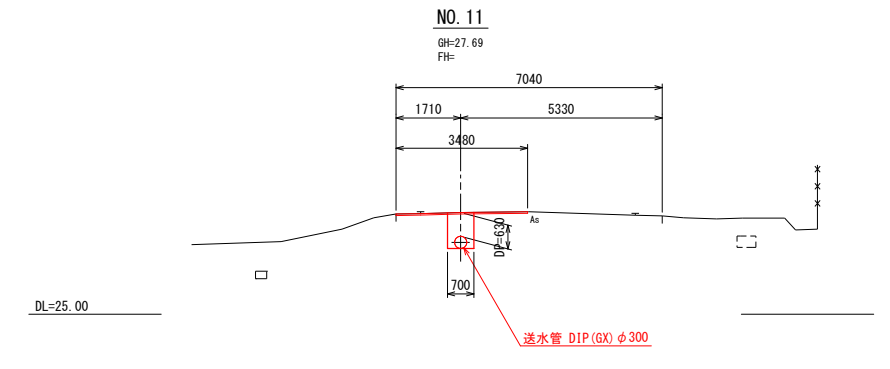
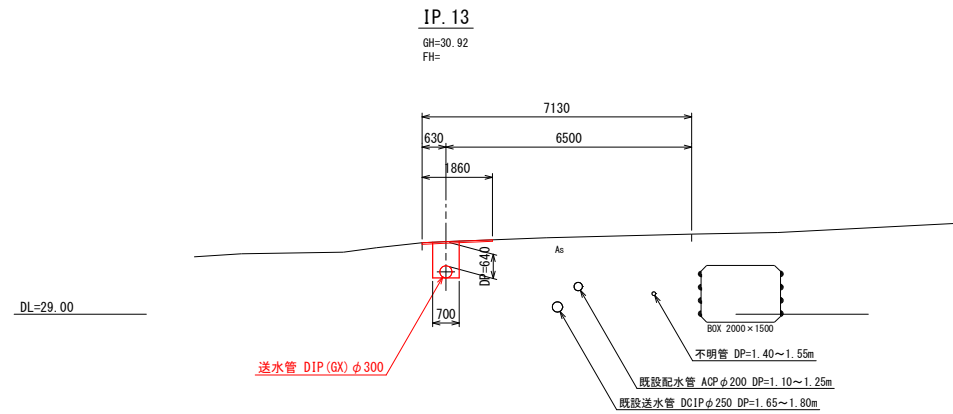
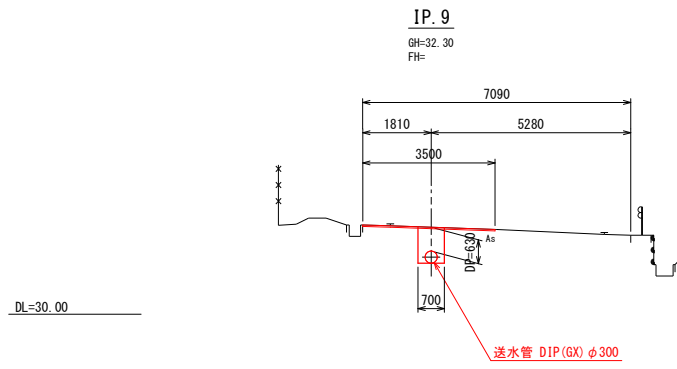
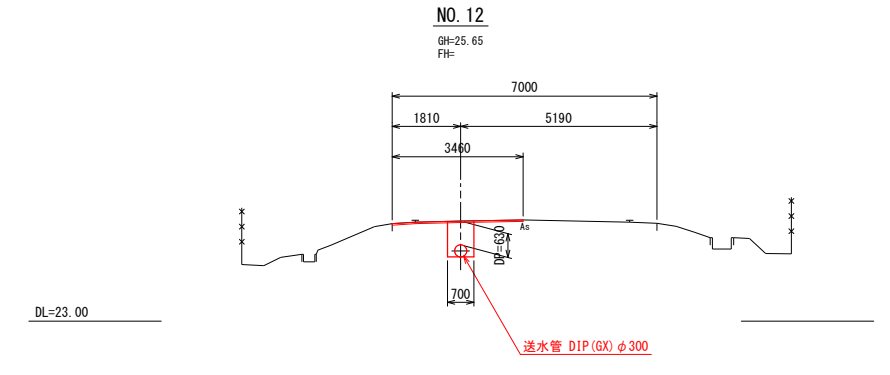
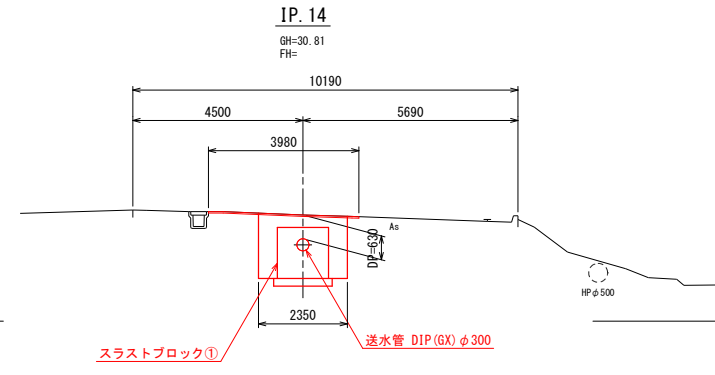
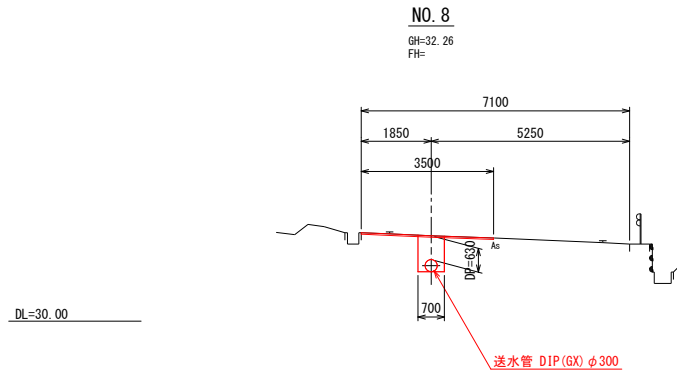
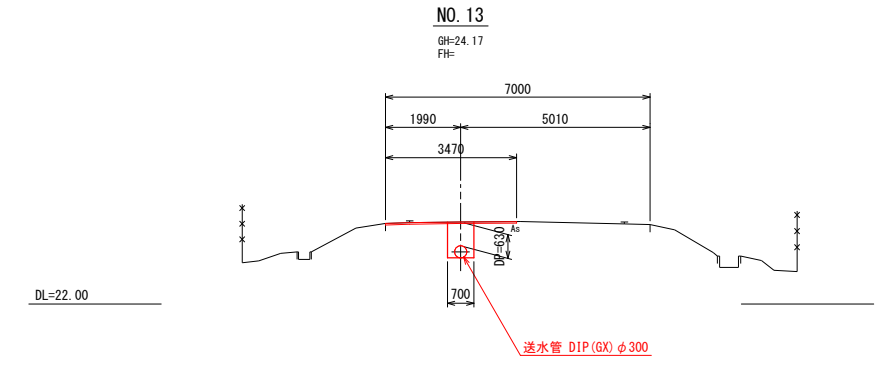
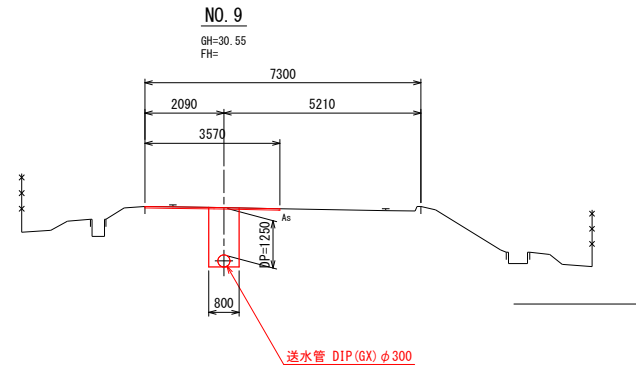
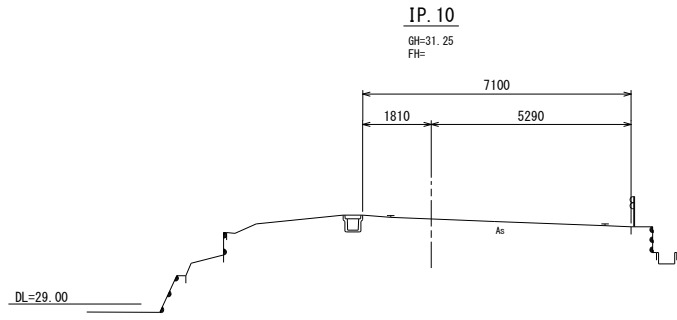
令和 年度 工事番号 第 号			
浪江町大字小野田 地内			
小野田系統送水管布設工事			
縦断図 (7)			
縮尺	V=1:100 H=1:500	図面番号	14
測量		主任 技術者	
設計		管理 技術者	
福島県浪江町			

横断図 (1) S=1:100



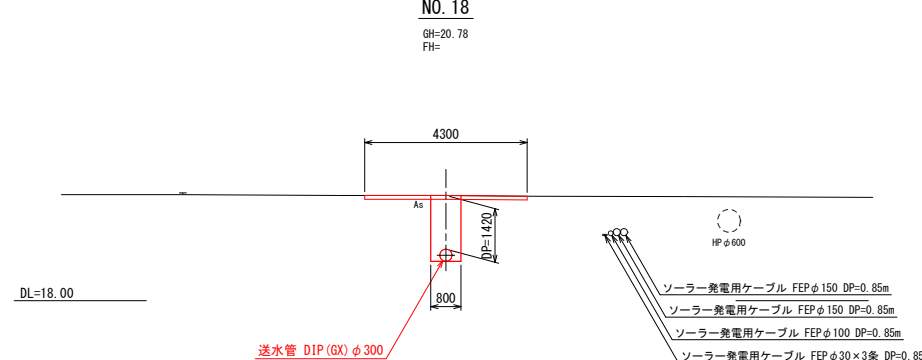
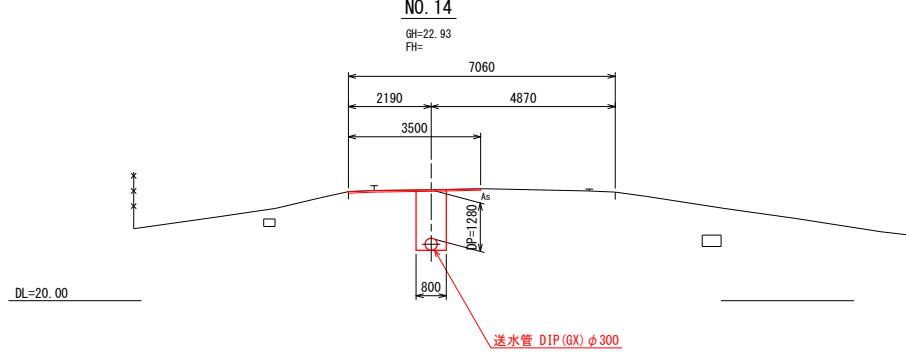
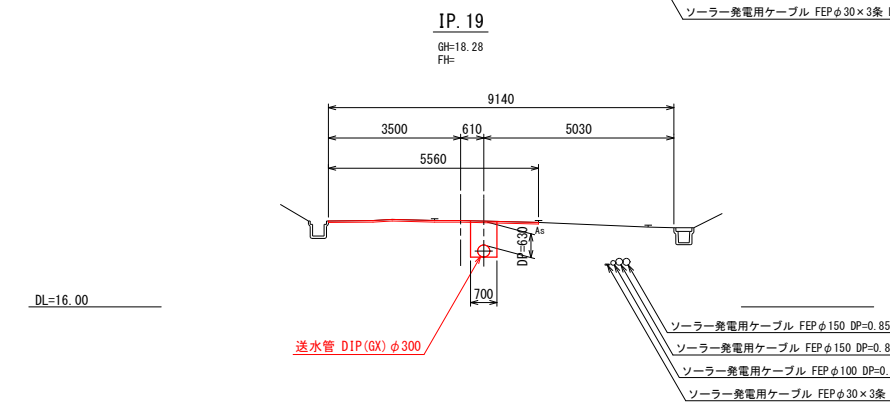
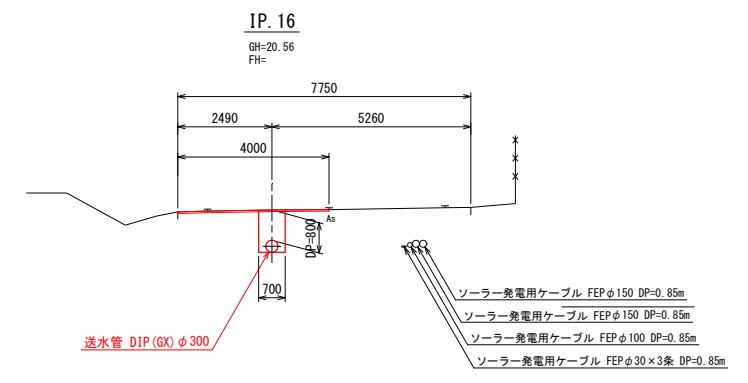
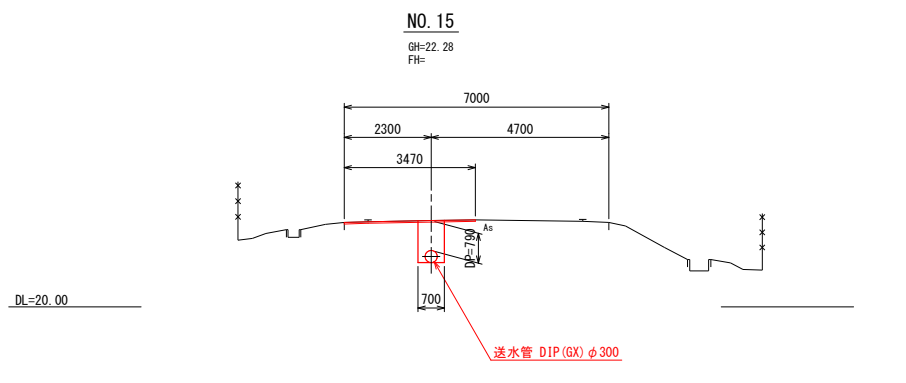
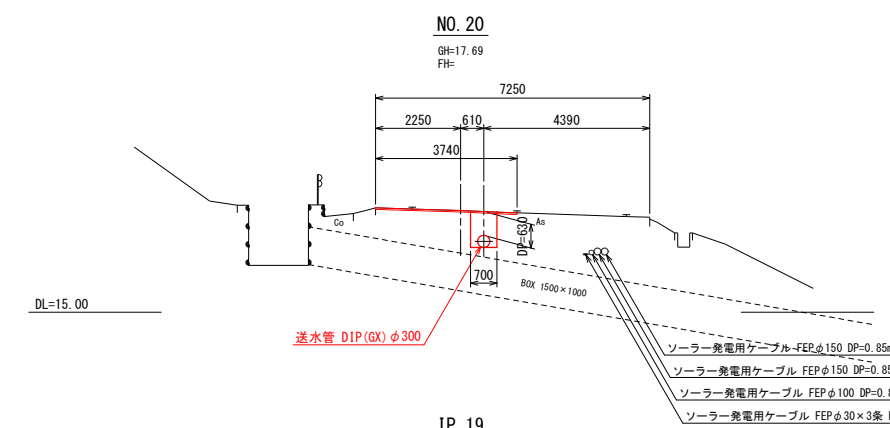
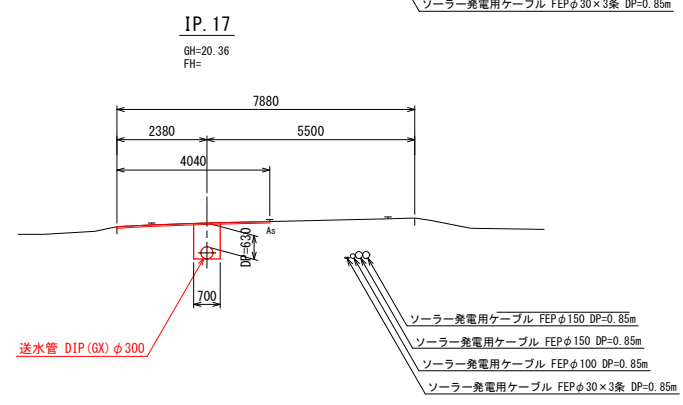
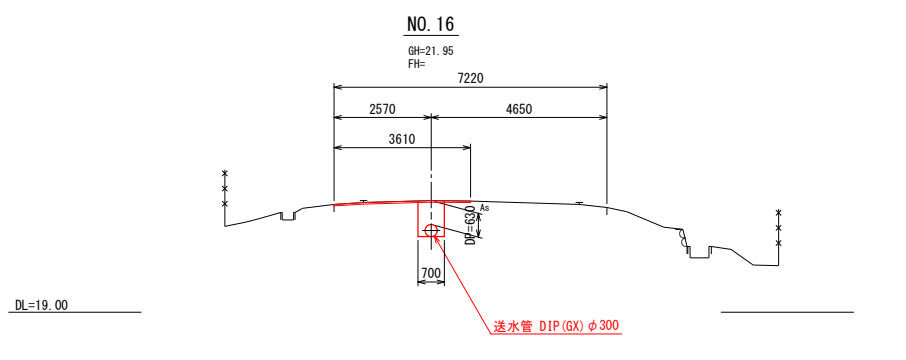
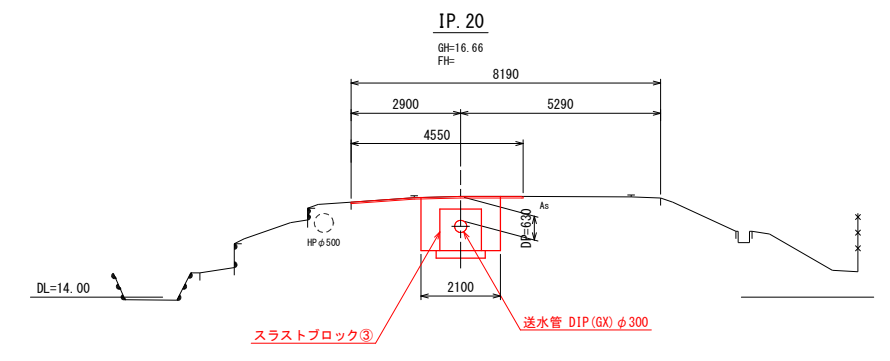
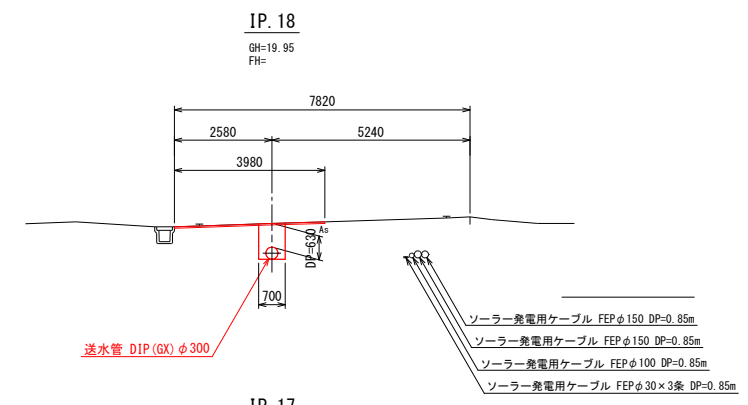
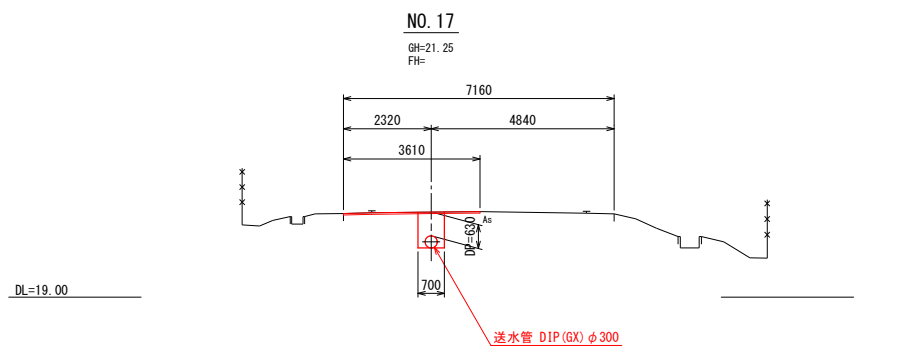
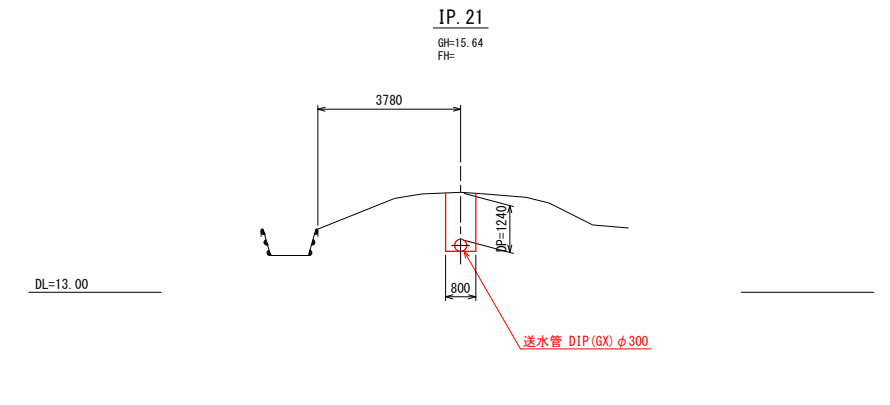
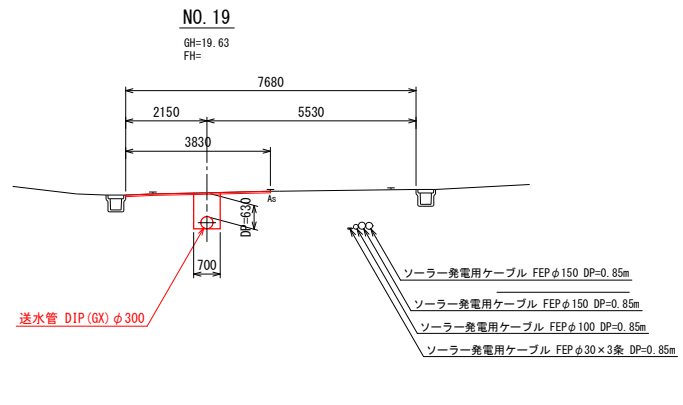
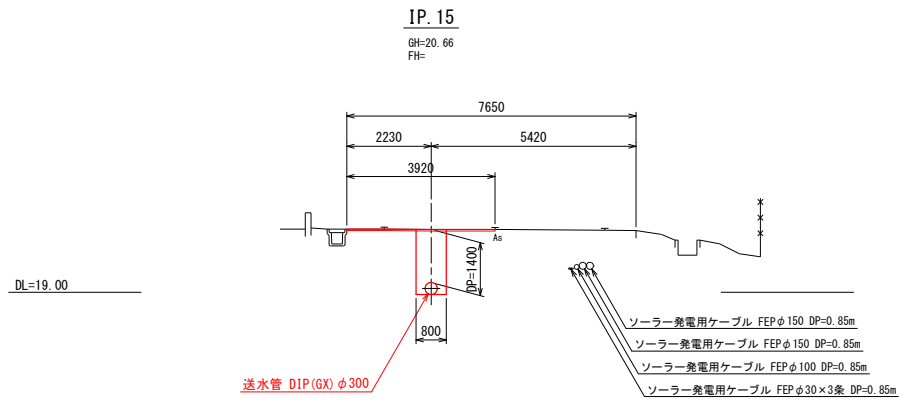
令和	年度	工事番号	第	号
浪江町大字小野田地内				
小野田系統送水管布設工事				
横断図 (1)				
縮尺	S=1:100	図面番号	15	
測量		主任	技術者	
設計		管理	技術者	
福島県浪江町				

横断図 (2) S=1:100



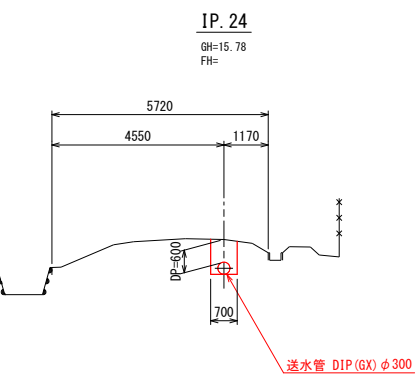
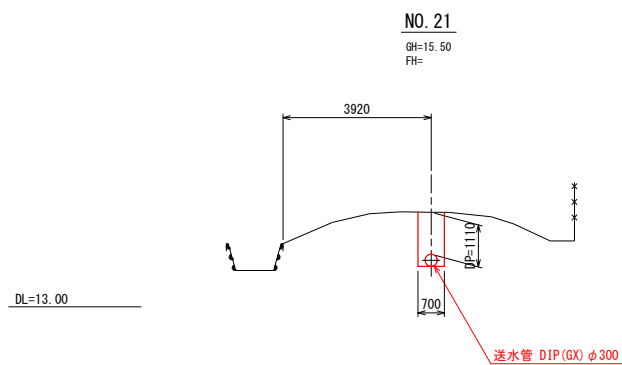
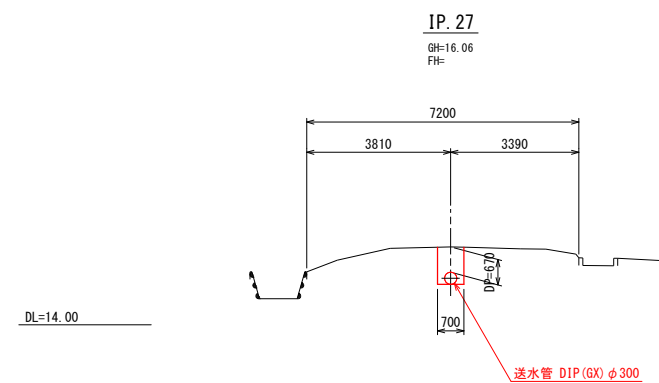
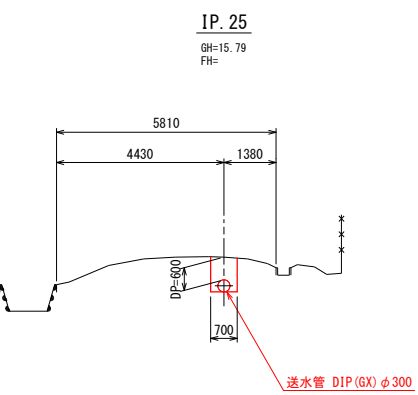
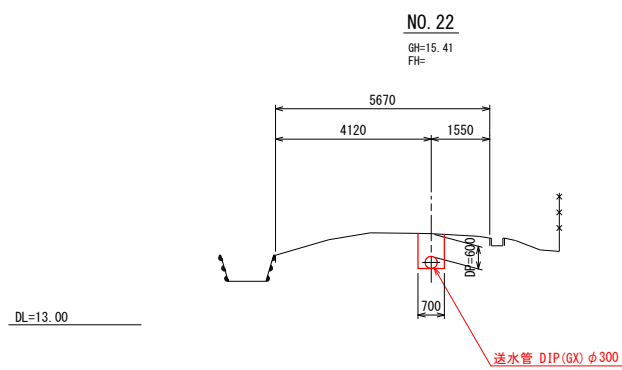
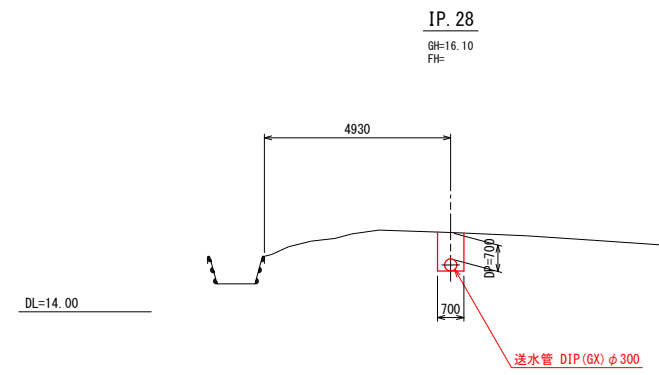
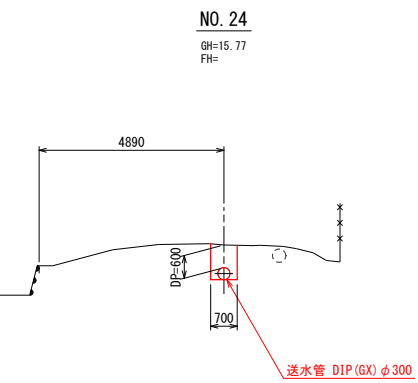
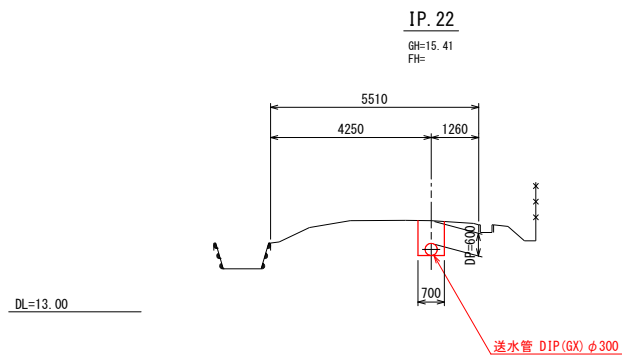
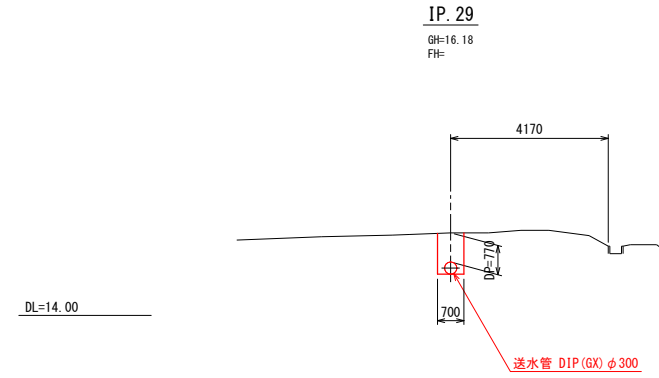
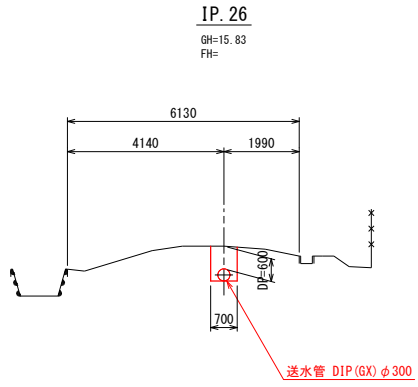
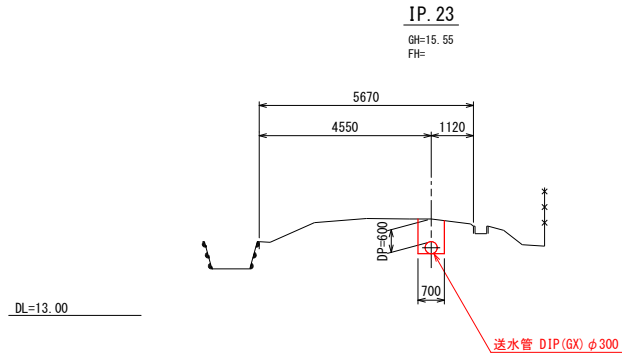
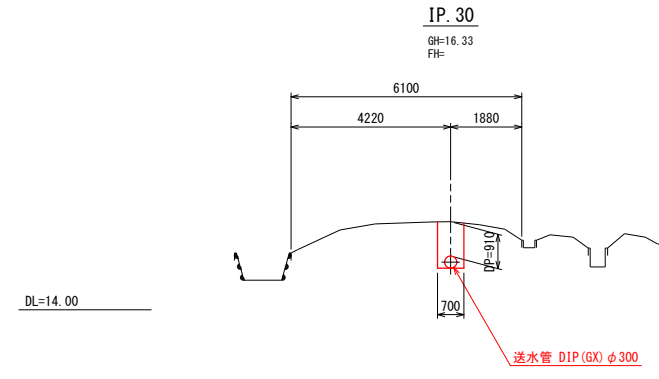
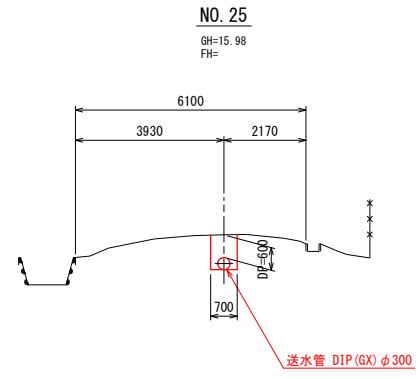
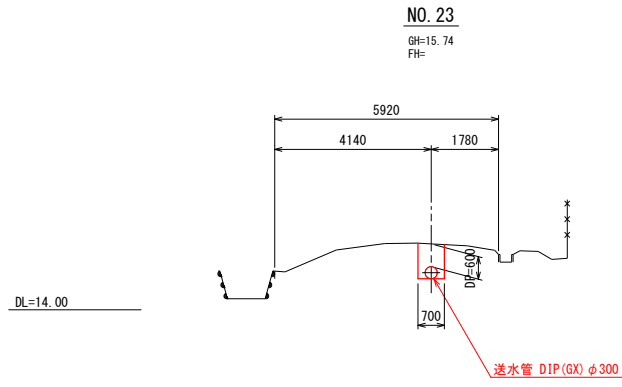
令和	年度	工事番号	第	号
浪江町大字小野田 地内				
小野田系統送水管 布設工事				
横断図 (2)				
縮尺	S=1:100	図面番号	16	
測量		主任	技術者	
設計		管理	技術者	
福島県浪江町				

横断図 (3) S=1:100



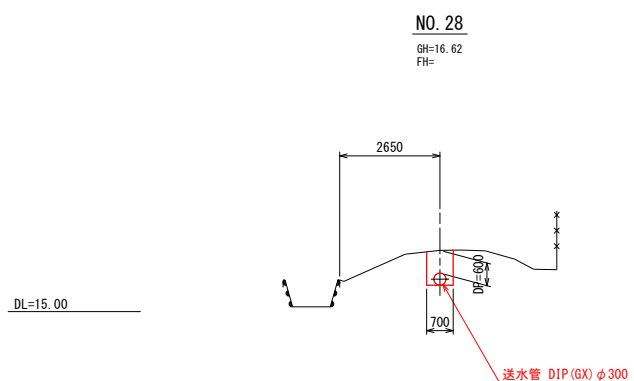
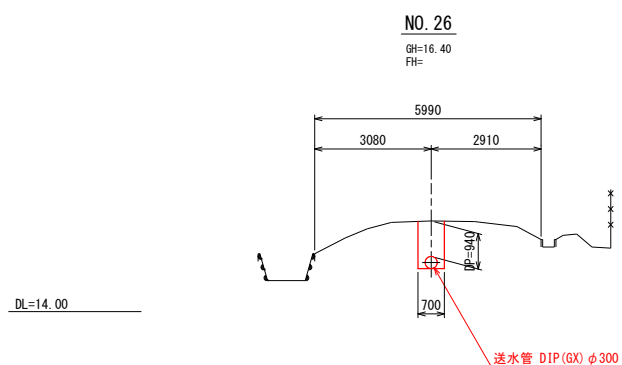
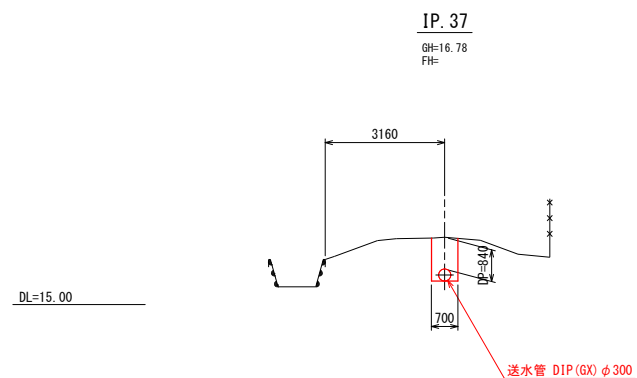
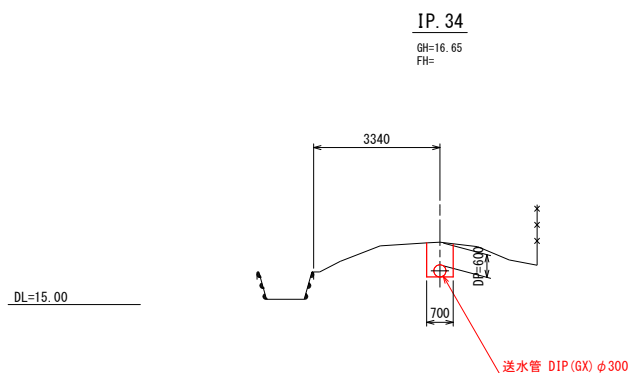
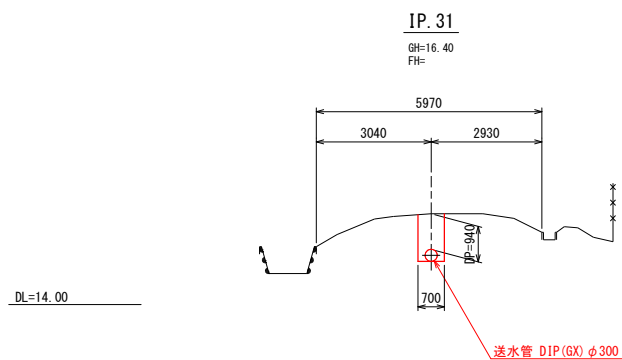
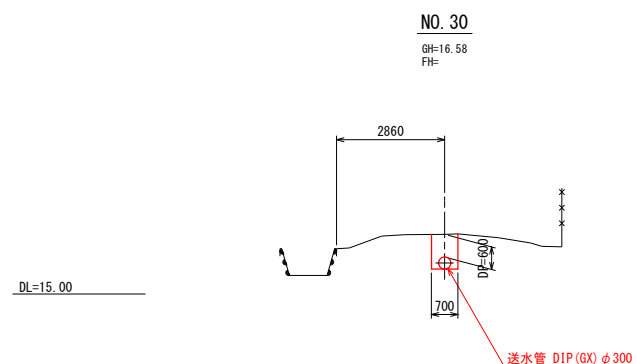
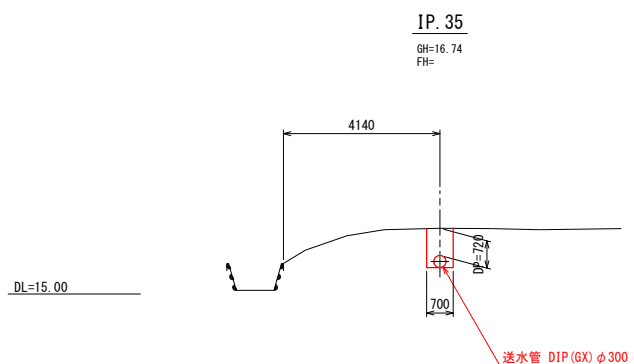
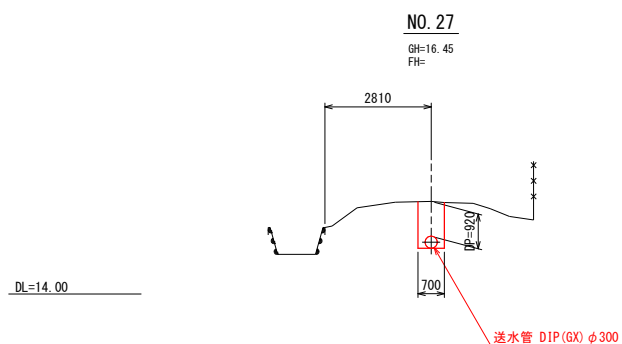
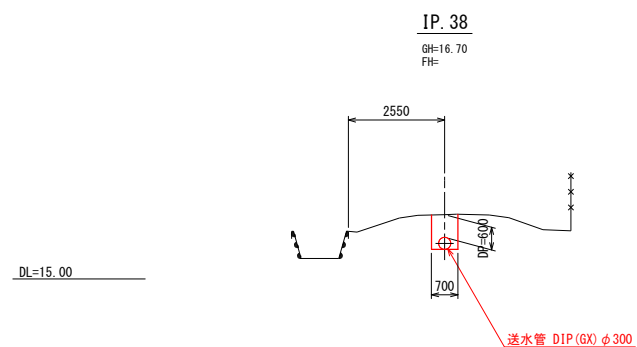
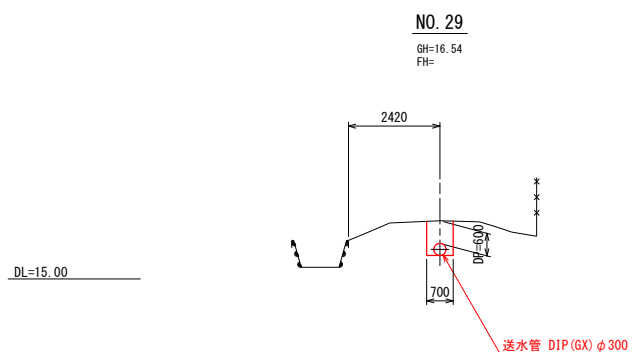
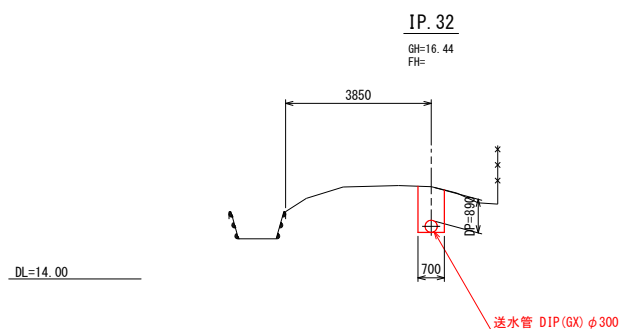
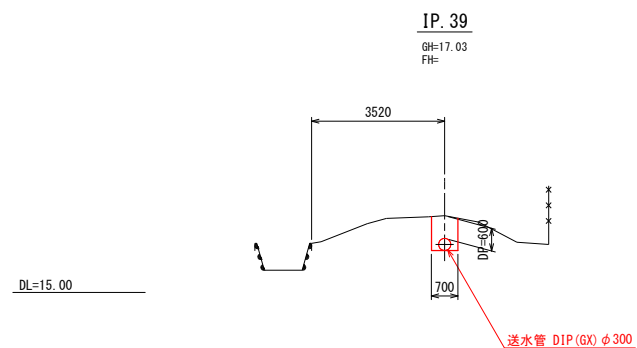
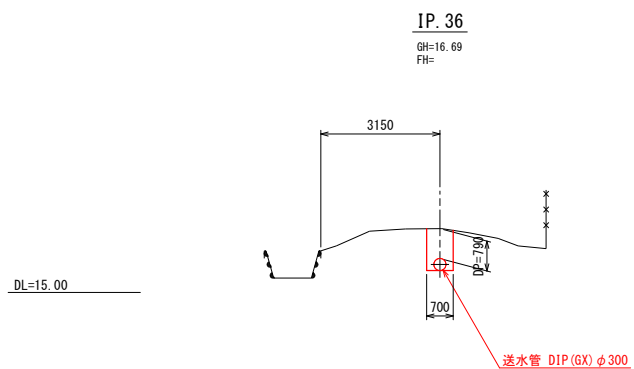
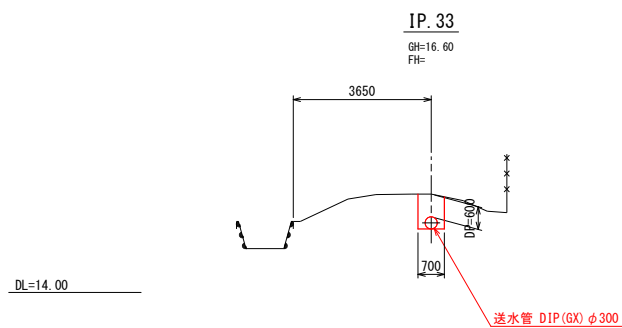
令和	年度	工事番号	第	号
浪江町大字小野田地内				
小野田系統送水管布設工事				
横断図 (3)				
縮尺	S=1:100	図面番号	17	
測量		主任	技術者	
設計		管理	技術者	
福島県浪江町				

横断図 (4) S=1:100



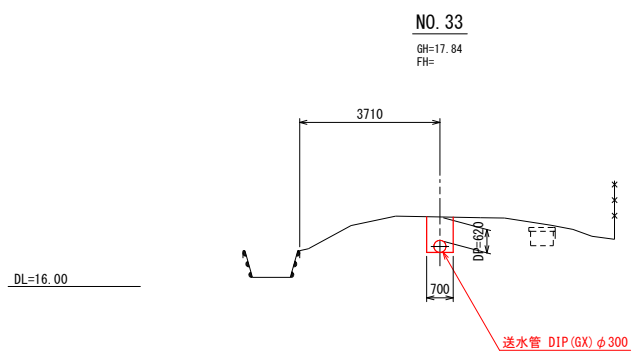
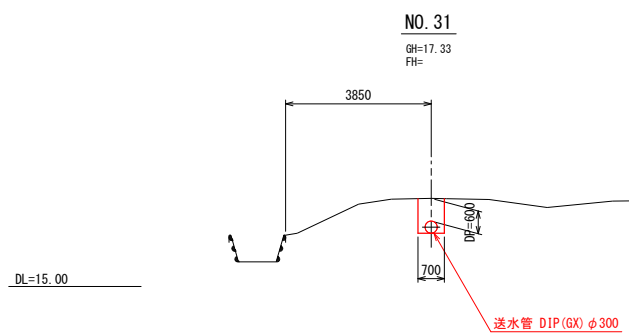
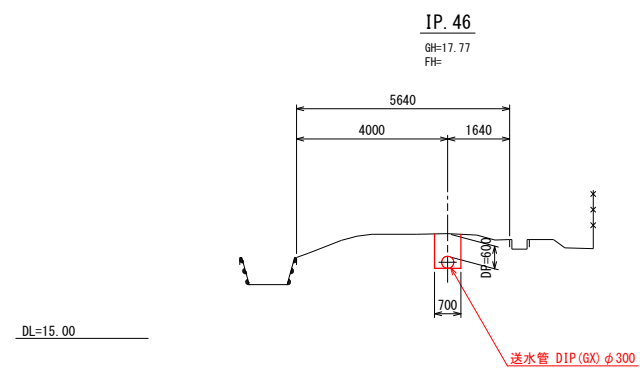
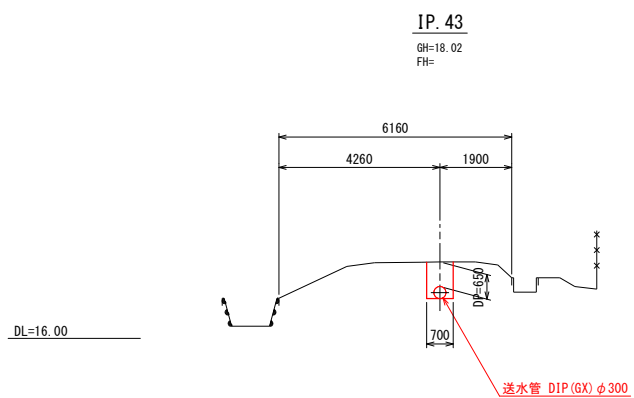
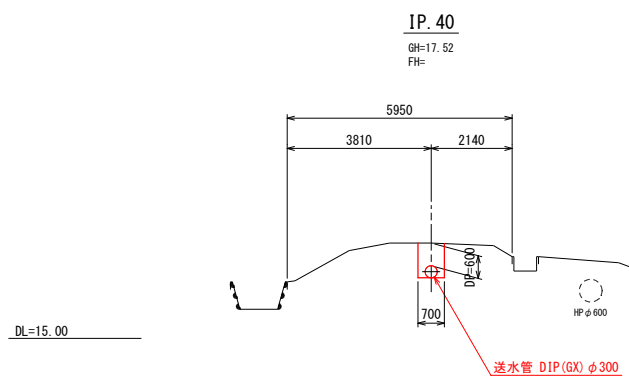
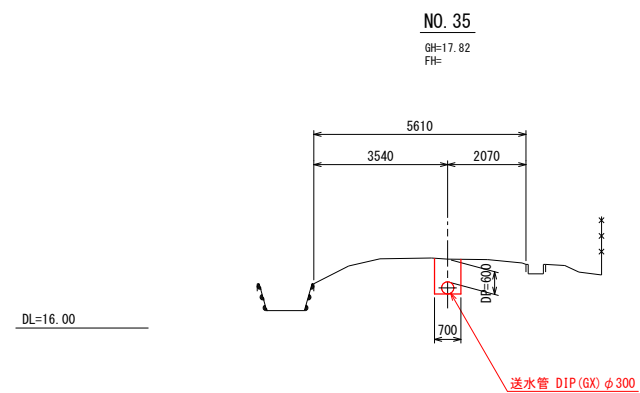
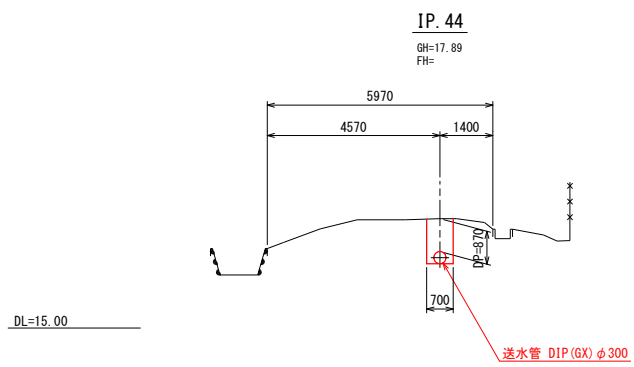
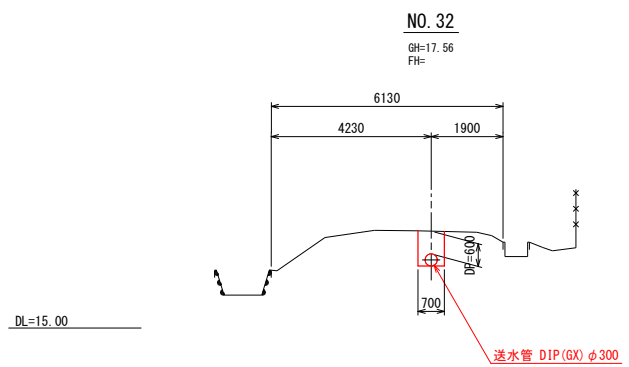
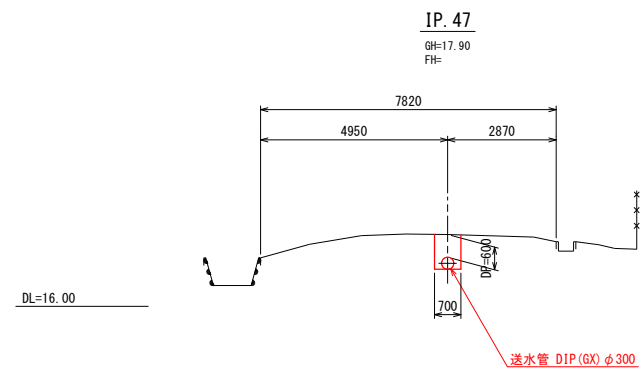
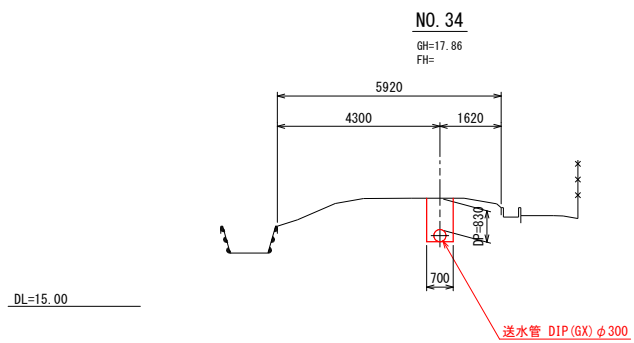
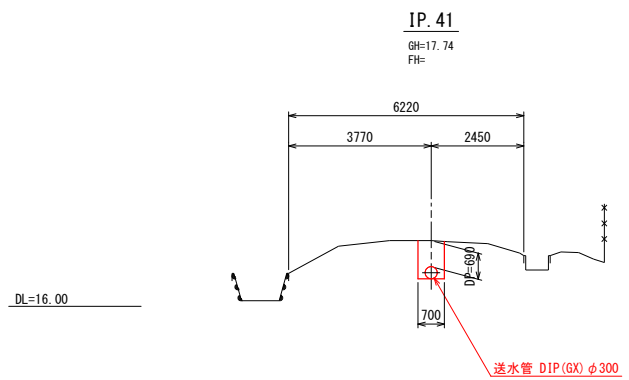
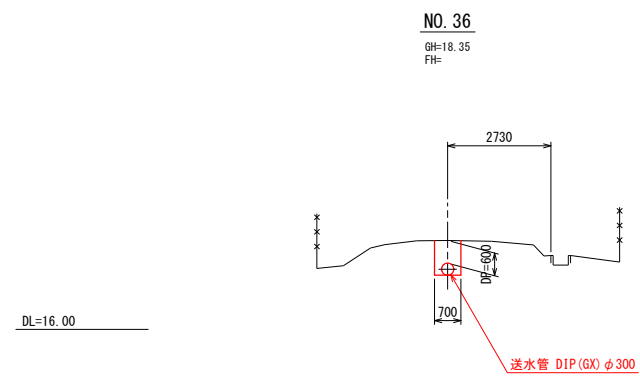
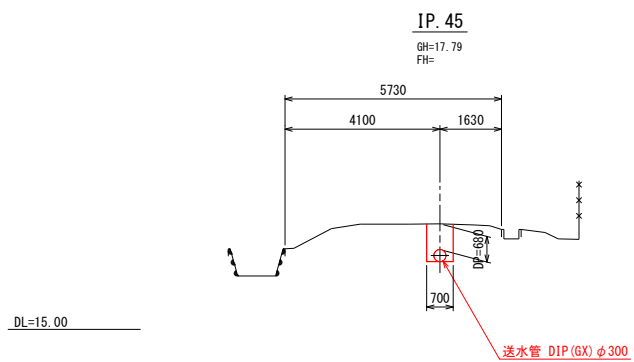
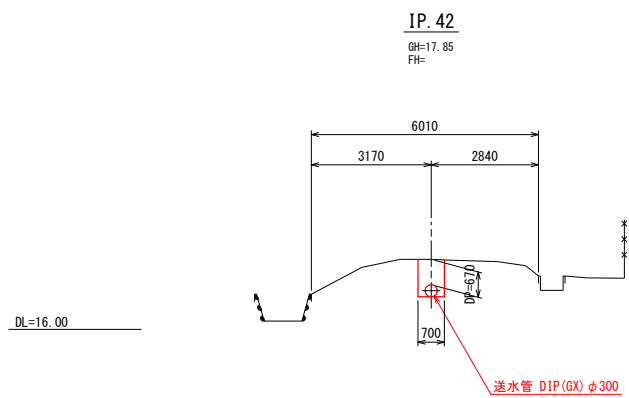
令和	年度	工事番号	第	号
浪江町大字小野田 地内				
小野田系統送水管布設工事				
横断図 (4)				
縮尺	S=1:100	図面番号	18	
測量		主任	技術者	
設計		管理	技術者	
福島県浪江町				

横断図 (5) S=1:100



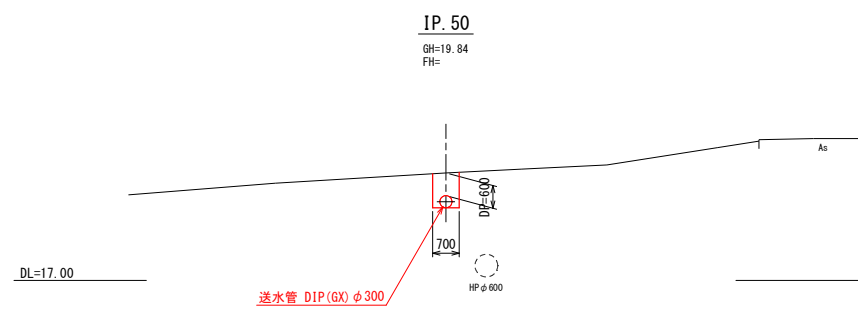
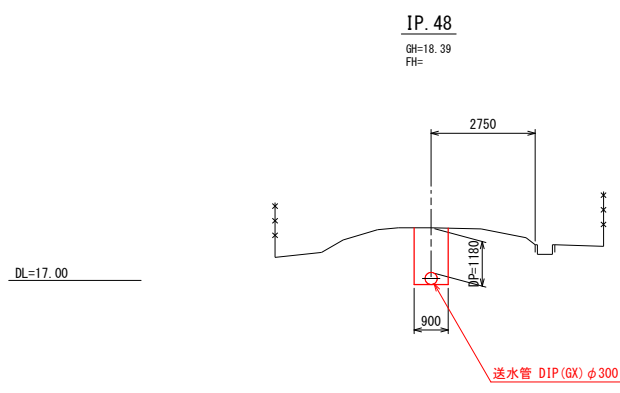
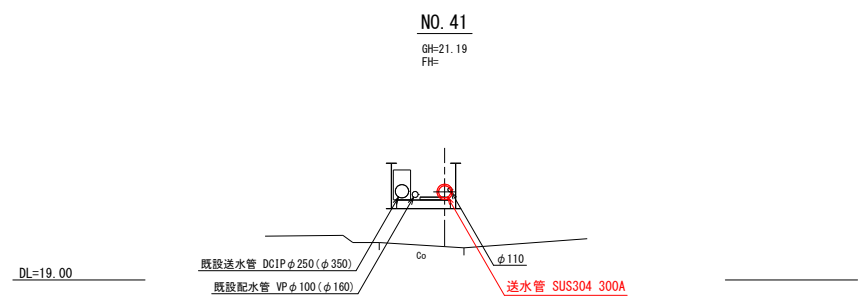
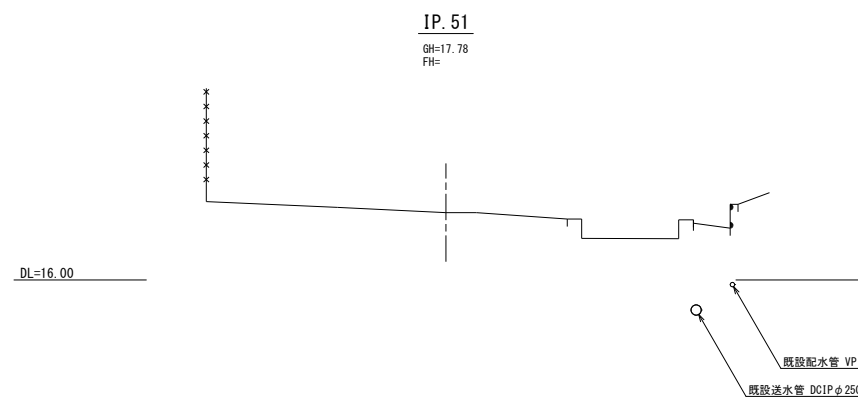
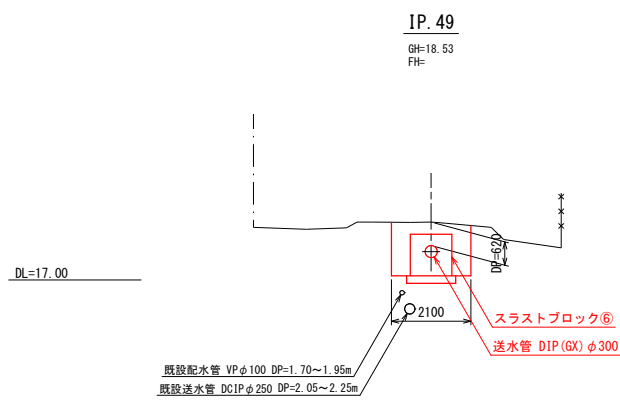
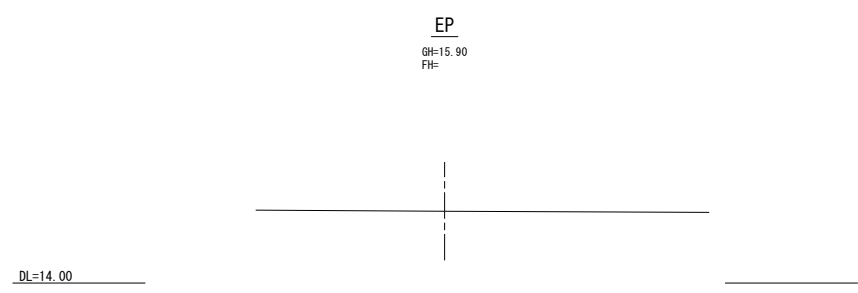
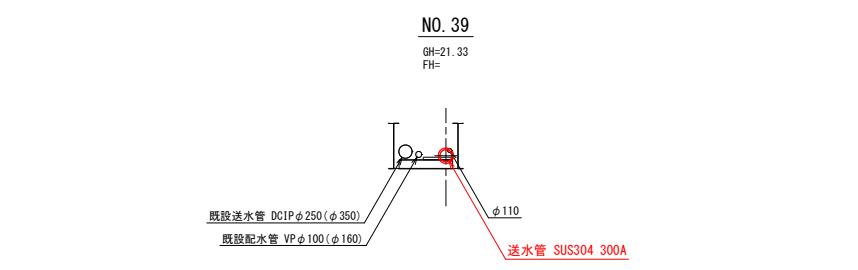
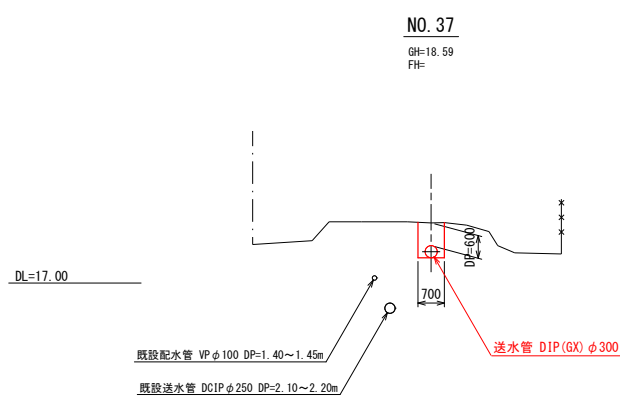
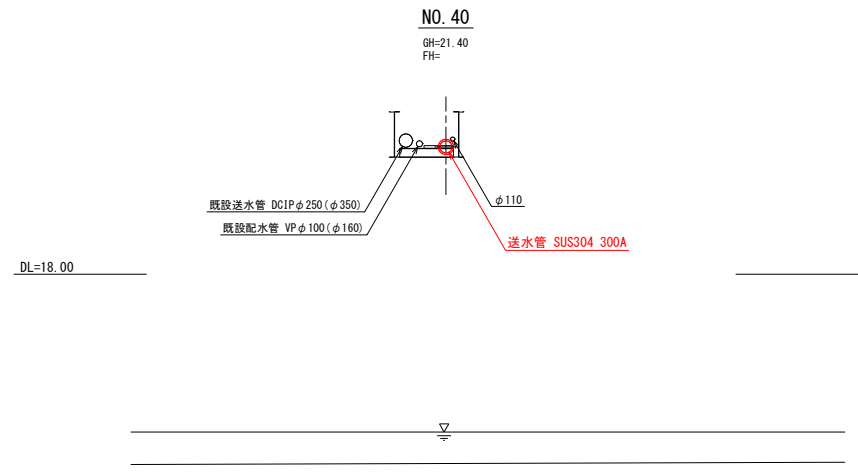
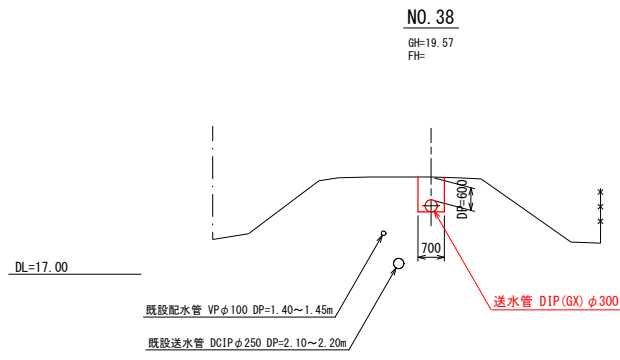
令和	年度	工事番号	第	号
浪江町大字小野田 地内				
小野田系統送水管 布設工事				
横断図 (5)				
縮尺	S=1:100	図面番号	19	
測量		主任	技術者	
設計		管理	技術者	
福島県浪江町				

横断図 (6) S=1:100



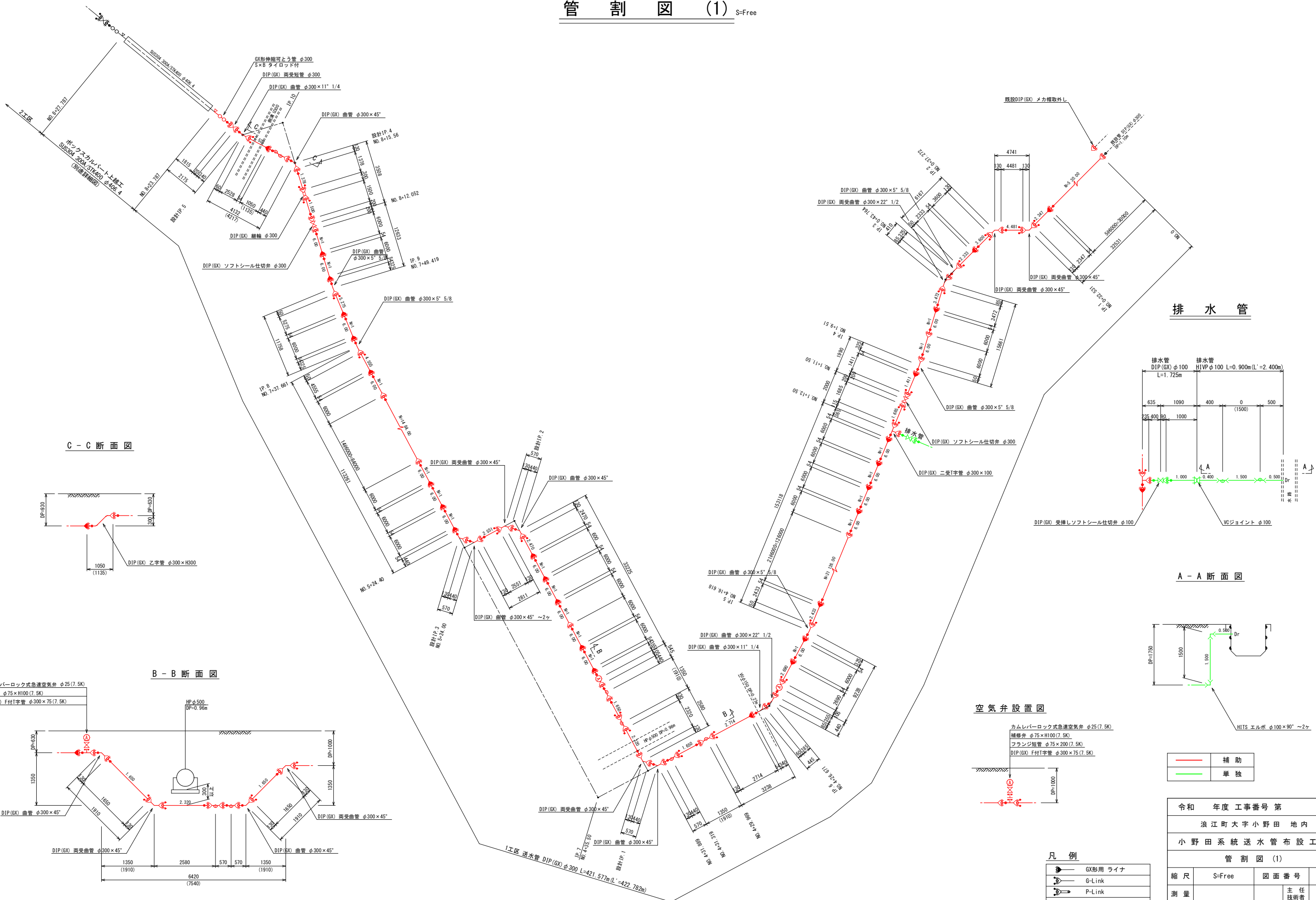
令和	年度	工事番号	第	号
浪江町大字小野田 地内				
小野田系統送水管布設工事				
横断図 (6)				
縮尺	S=1:100	図面番号	20	
測量		主任	技術者	
設計		管理	技術者	
福島県浪江町				

横断図 (7) S=1:100

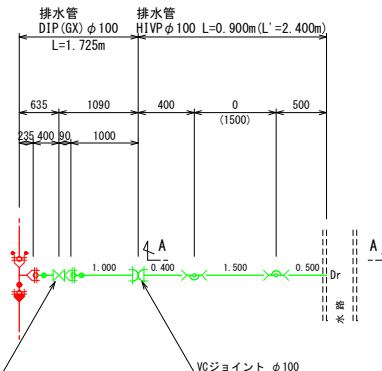


令和	年度	工事番号	第	号
浪江町大字小野田 地内				
小野田系統送水管 布設工事				
横断図 (7)				
縮尺	S=1:100	図面番号	21	
測量		主任	技術者	
設計		管理	技術者	
福島県浪江町				

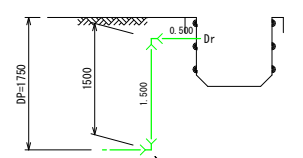
管 割 図 (1) S-Free



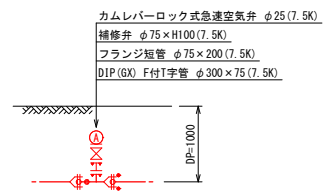
排水管



A - A 断面図



空気弁設置図



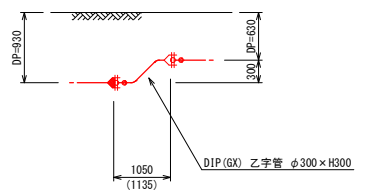
—	補助
—	単独

凡例

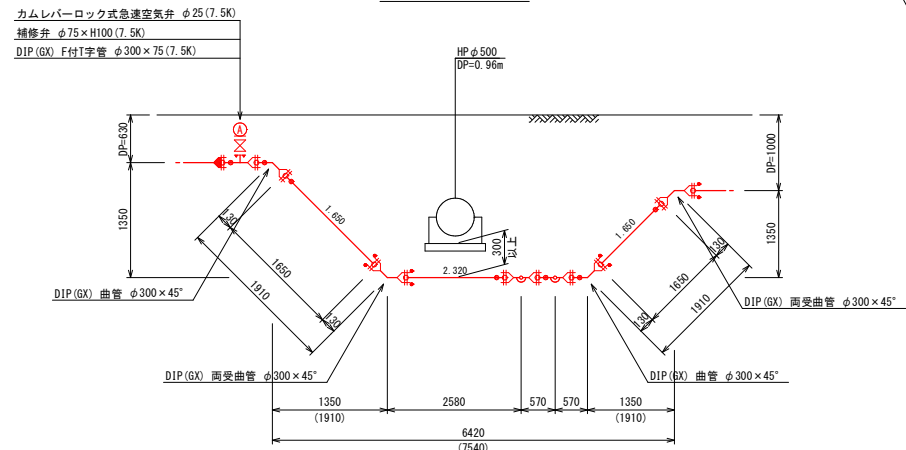
	GX形用 ライナ
	G-Link
	P-Link
	直管挿口
	フランジ接合材 (GF)

令和	年度	工事番号	第	号
浪江町大字小野田 地内				
小野田系統送水管 布設工事				
管割図 (1)				
縮尺	S-Free	図面番号	22	
測量			主任技術者	
設計			管理技術者	
福島県浪江町				

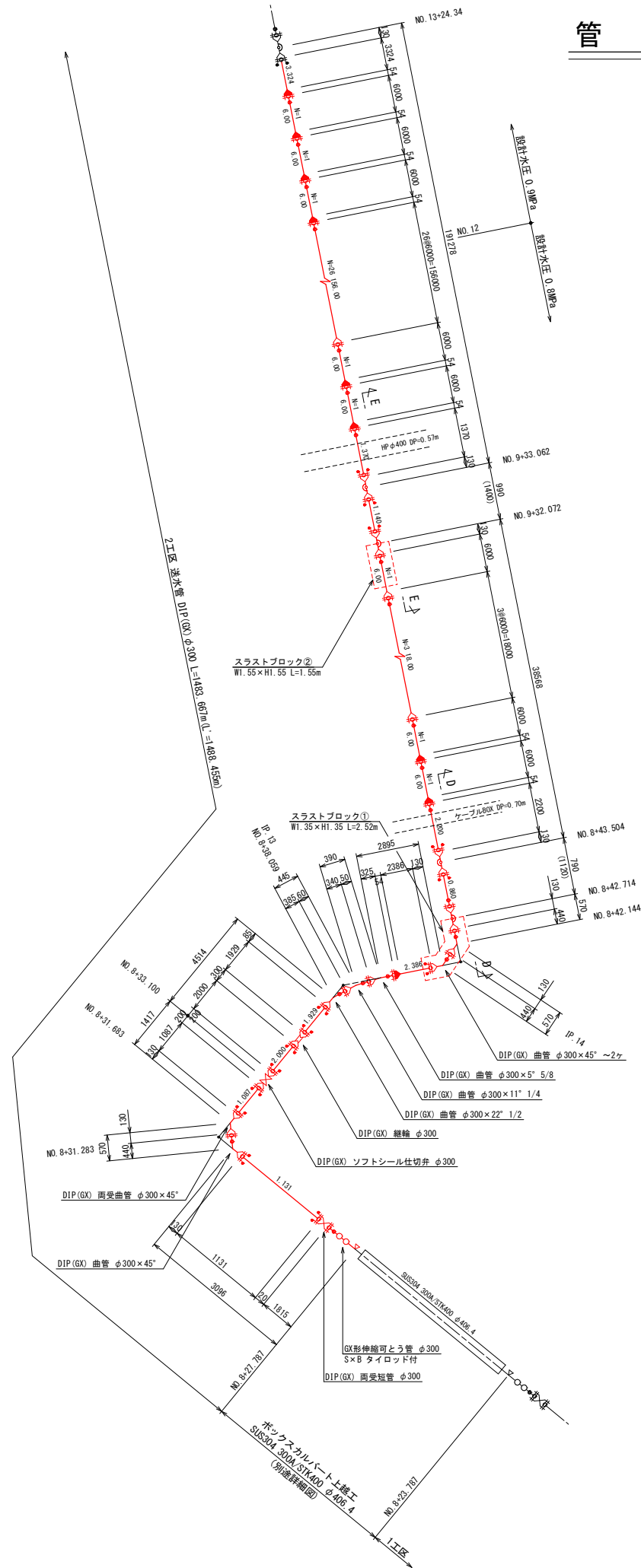
C - C 断面図



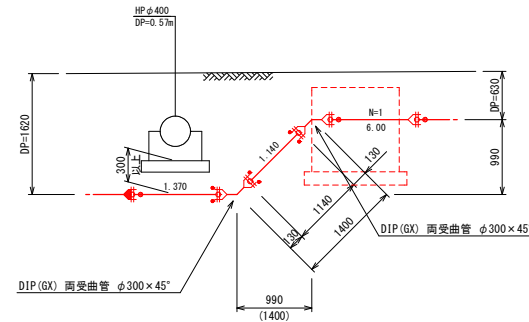
B - B 断面図



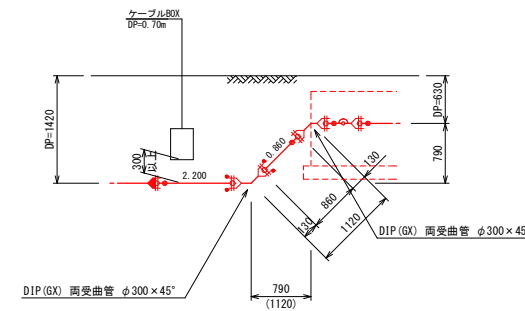
管 割 図 (2) S-Free



E - E 断面図



D - D 断面図



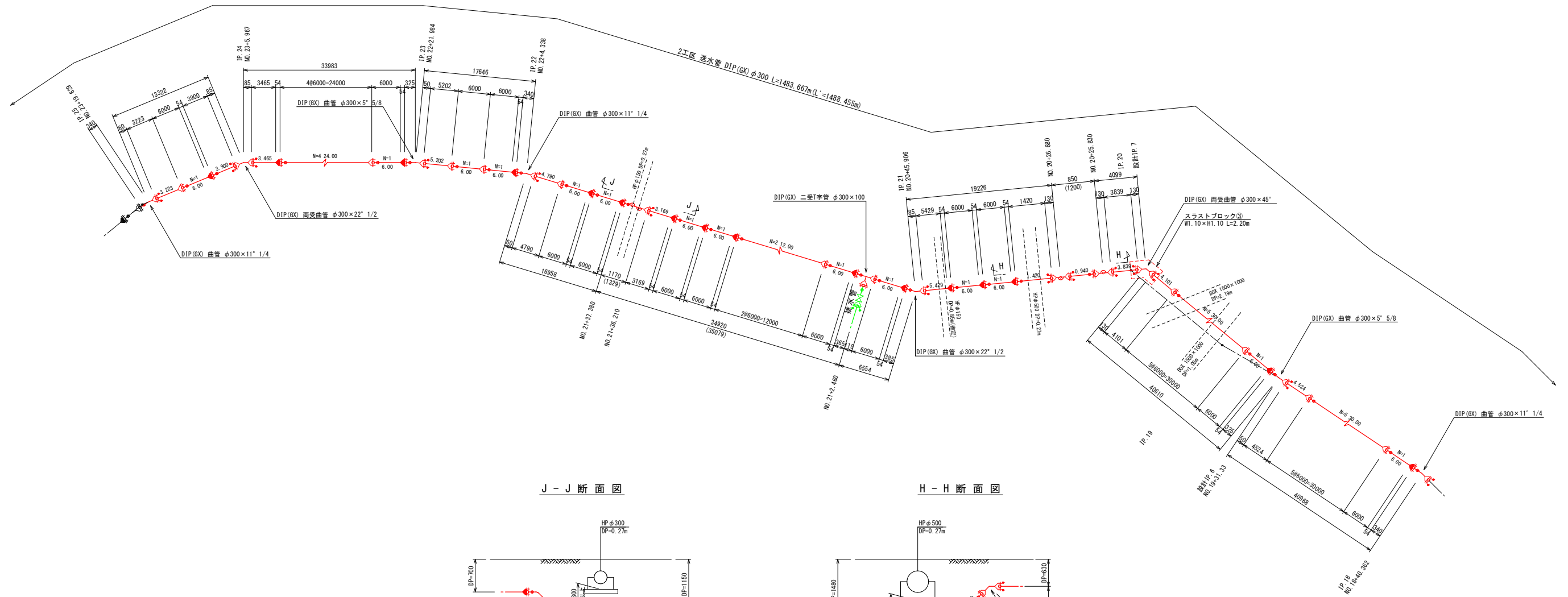
—	補助
—	単独

凡 例

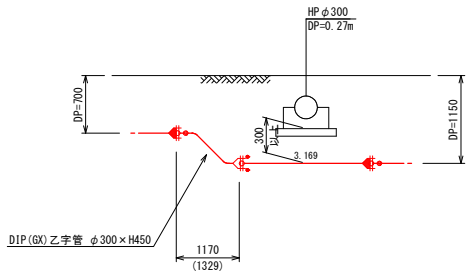
	GX形用 ライナ
	G-Link
	P-Link
	直管排口
	フランジ接合材 (GF)

令和	年度	工事番号	第	号
浪江町大字小野田 地内				
小野田系統送水管 布設工事				
管 割 図 (2)				
縮尺	S-Free	図面番号	23	
測量			主任技術者	
設計			管理技術者	
福 島 県 浪 江 町				

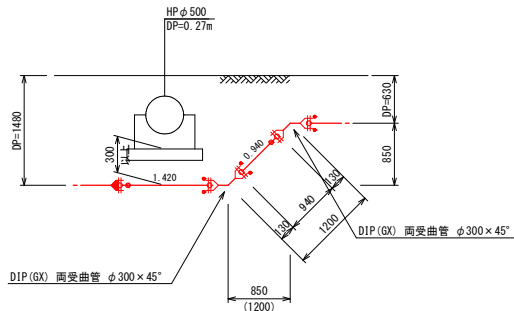
管 割 図 (4) S-Free



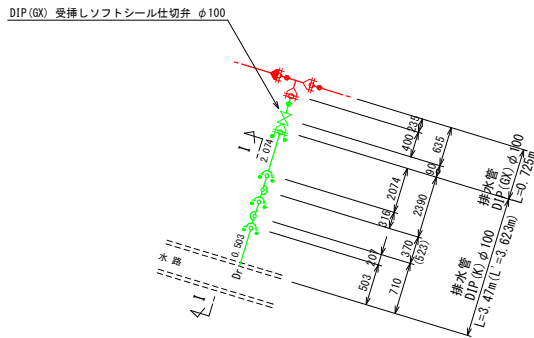
J - J 断面図



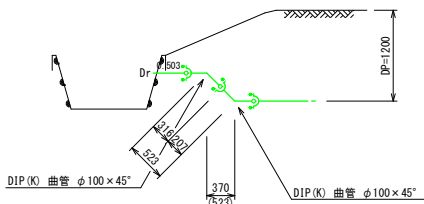
H - H 断面図



排 水 管



I - I 断面図



— (Red line)	補助
— (Green line)	単独

凡 例

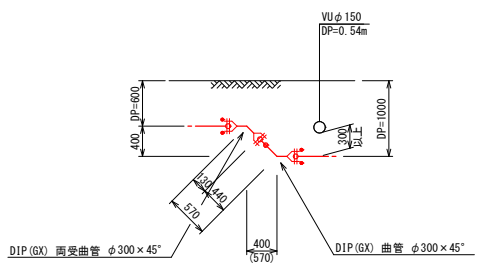
	GX形用 ライナ
	G-Link
	P-Link
	直管排口
	フランジ接合材 (GF)

令和	年度	工事番号	第	号
浪江町大字小野田 地内				
小野田系統送水管 布設工事				
管 割 図 (4)				
縮尺	S-Free	図面番号	25	
測量		主任	技術者	
設計		管理	技術者	
福 島 県 浪 江 町				

管 割 図 (5) S-Free



K - K 断面図



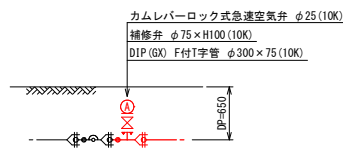
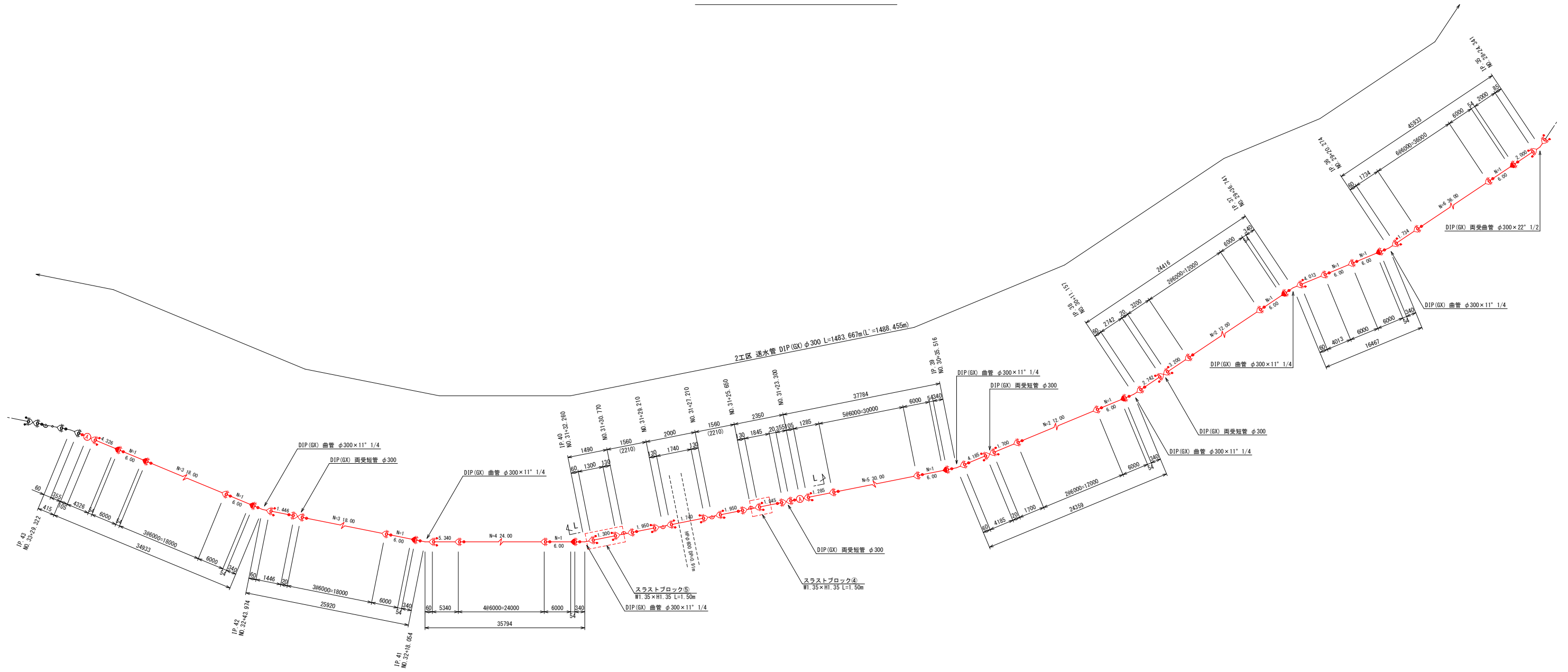
—	補助
—	単独

凡 例

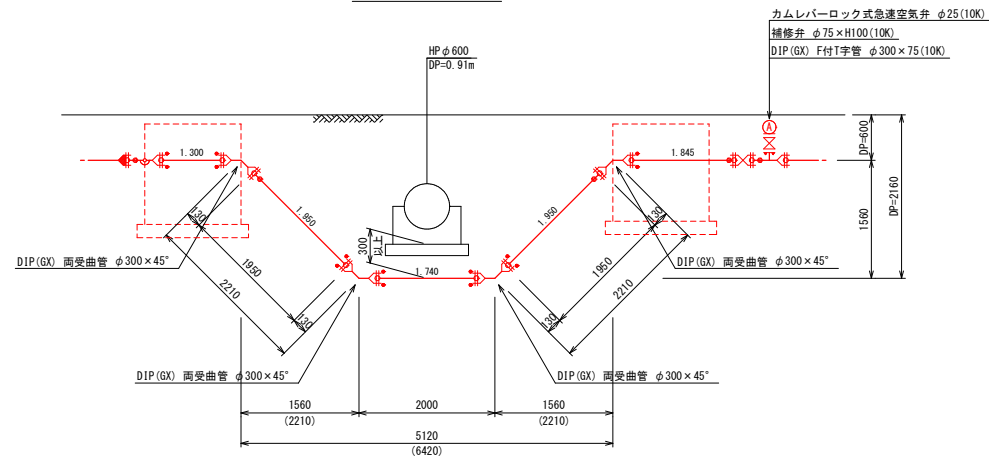
	GX形用 ライナ
	G-Link
	P-Link
	直管排口
	フランジ接合材 (GF)

令和	年度	工事番号	第	号
浪江町大字小野田 地内				
小野田系統送水管 布設工事				
管 割 図 (5)				
縮尺	S-Free	図面番号	26	
測量		主任	技術者	
設計		管理	技術者	
福島県浪江町				

管 割 図 (6) S-Free



L-L 断面図



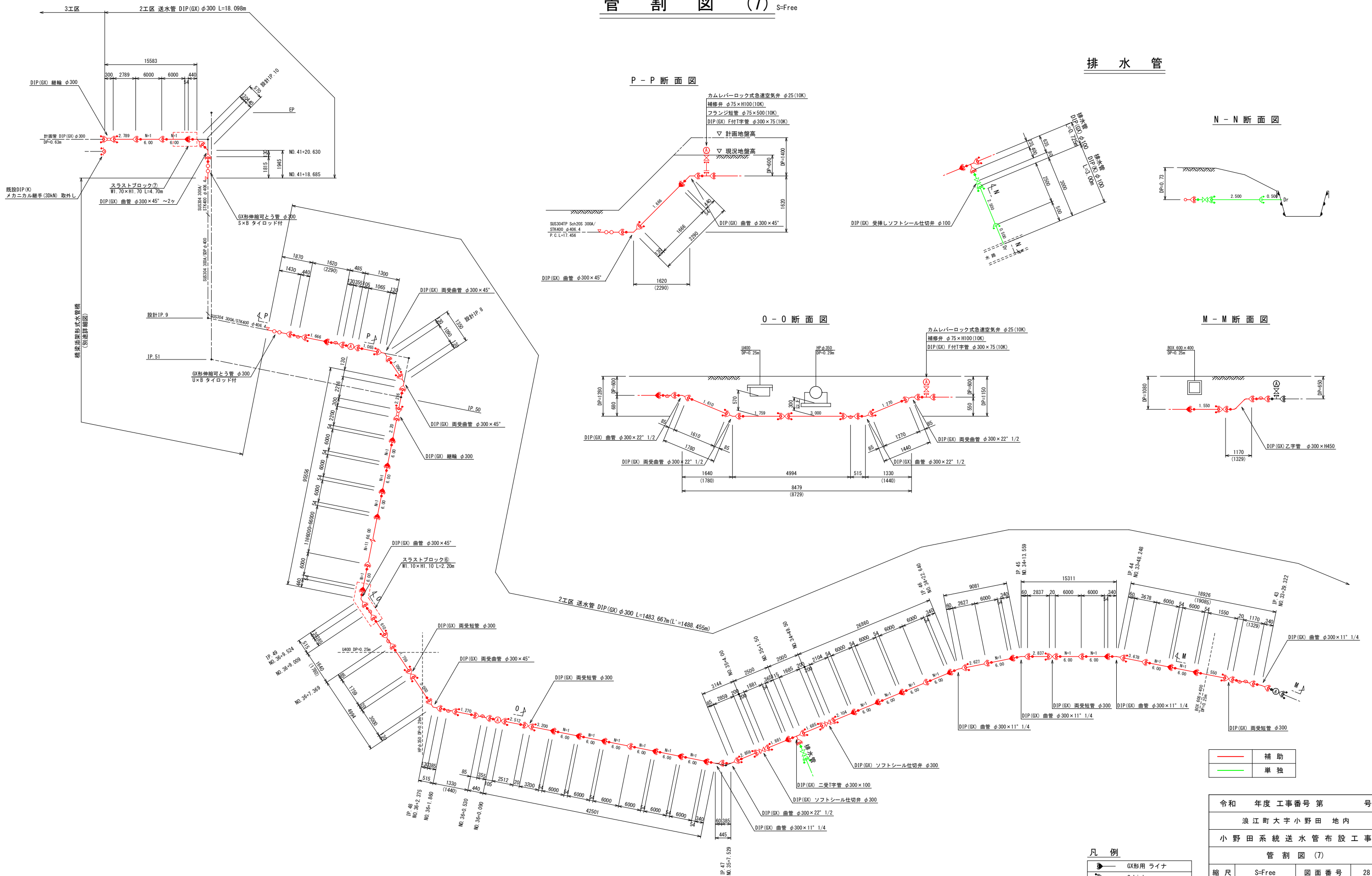
	GX形用 ライナ
	G-Link
	P-Link
	直管排口
	フランジ接合材 (GF)

	補助
	単独

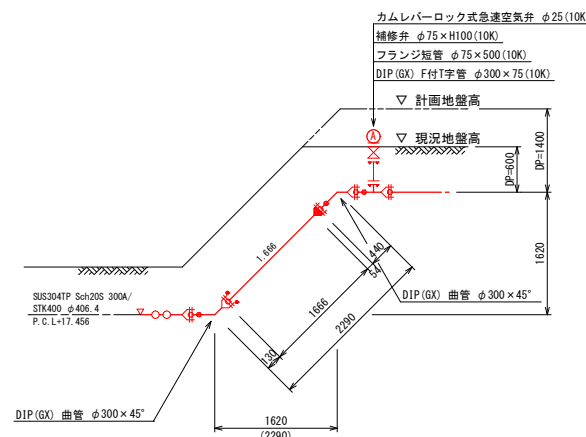
令和	年度	工事番号	第	号
浪江町大字小野田 地内				
小野田系統送水管 布設工事				
管 割 図 (6)				
縮 尺	S-Free	図 面 番 号	27	
測 量		主 任 技 術 者		
設 計		管 理 技 術 者		
福 島 県 浪 江 町				

管 割 図 (7) S-Free

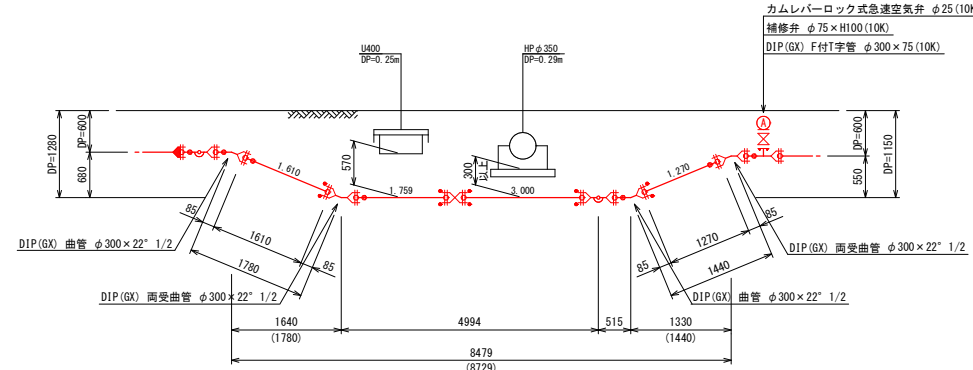
排 水 管



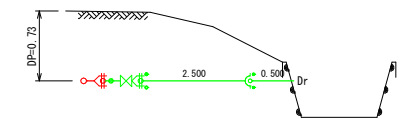
P - P 断面図



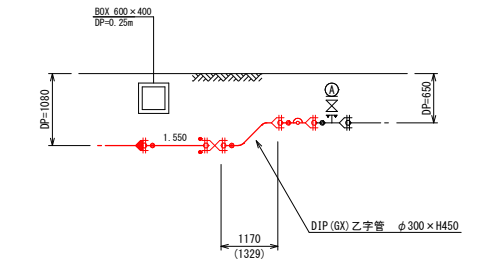
0 - 0 断面図



N - N 断面図



M - M 断面図



	補助
	単独

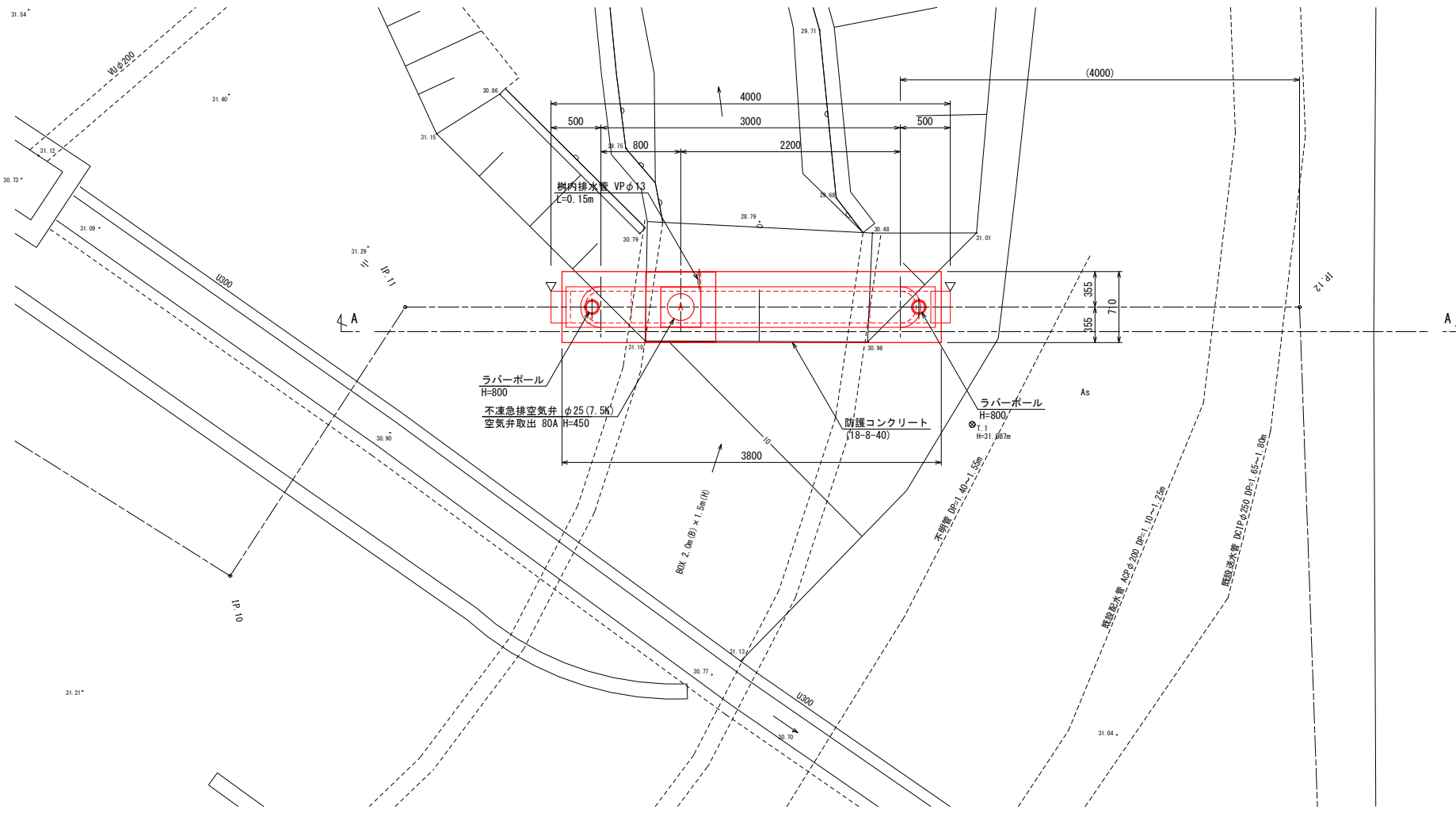
凡 例

	GX形用 ライナ
	G-Link
	P-Link
	直管挿口
	フランジ接合材 (GF)

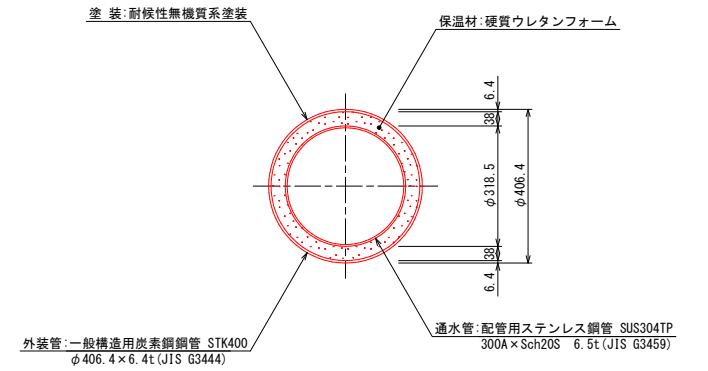
令和	年度	工事番号	第	号
浪江町大字小野田 地内				
小野田系統送水管 布設工事				
管 割 図 (7)				
縮 尺	S-Free	図 面 番 号	28	
測 量			主 任 技 術 者	
設 計			管 理 技 術 者	
福 島 県 浪 江 町				

ボックスカルバート部配管詳細図

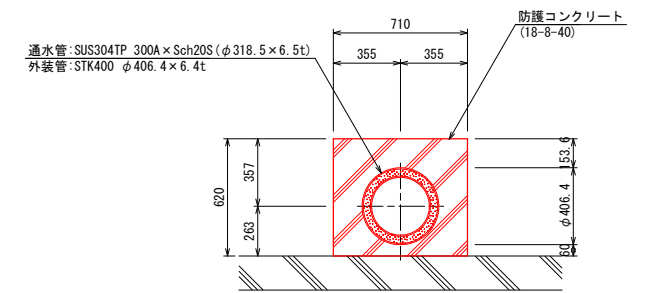
平面図 S=1:30



管断面図 S=1:10

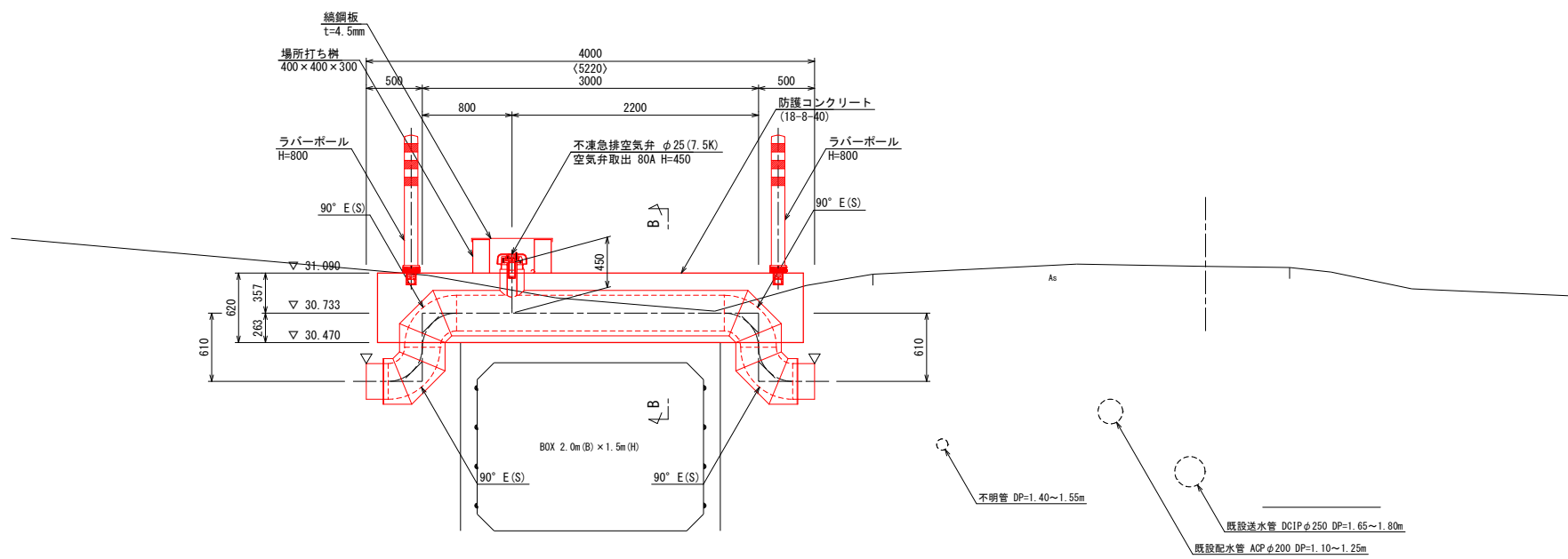


B-B断面図 S=1:20

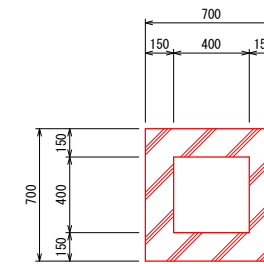


場所打ち枠構造図 S=1:20

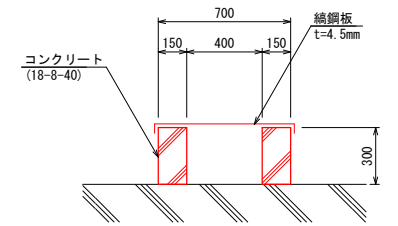
側面図 (A-A) S=1:30



平面図



断面図



凡例

▽: 現場溶接部を示す。(2箇所)

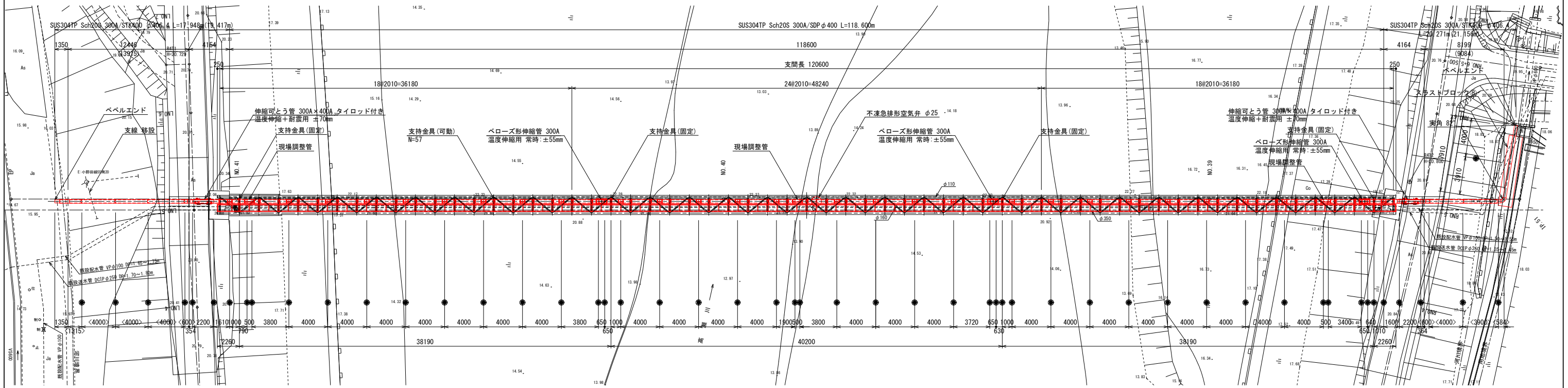
注記

1. 製作は、現地実測確認のうえ、行うこととする。
2. フランジは、7.5Kフランジとする。
3. () 寸法は参考寸法、< > 寸法は実長寸法を表す。

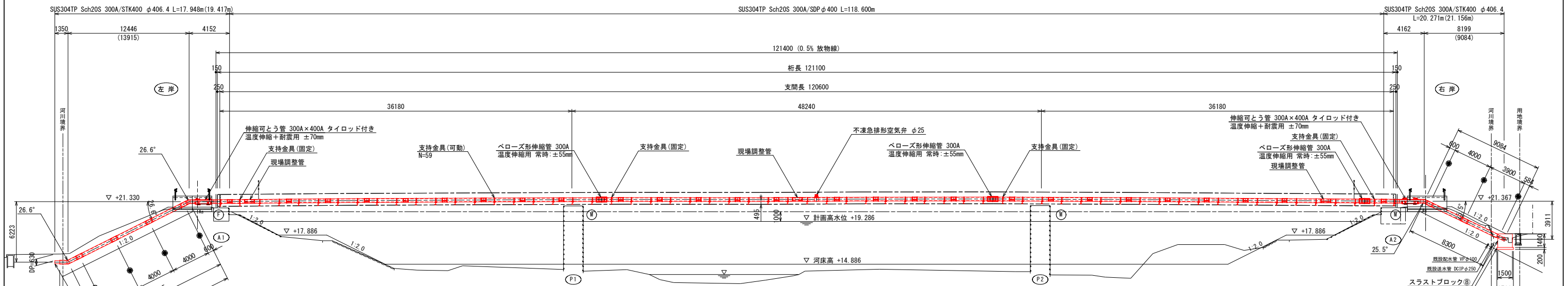
令和	年度	工事番号	第	号
浪江町大字小野田 地内				
小野田系統送水管 布設工事				
ボックスカルバート部配管詳細図				
縮尺	図示	図面番号	29	
測量			主任技術者	
設計			管理技術者	
福島県浪江町				

橋梁添架形式水管橋一般図

平面図 S=1:200

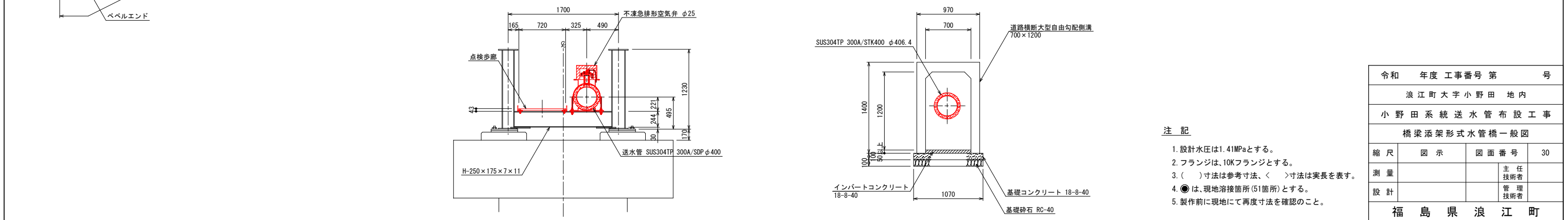


側面図 S=1:200



断面図 S=1:30

道路横断部断面図 S=1:30

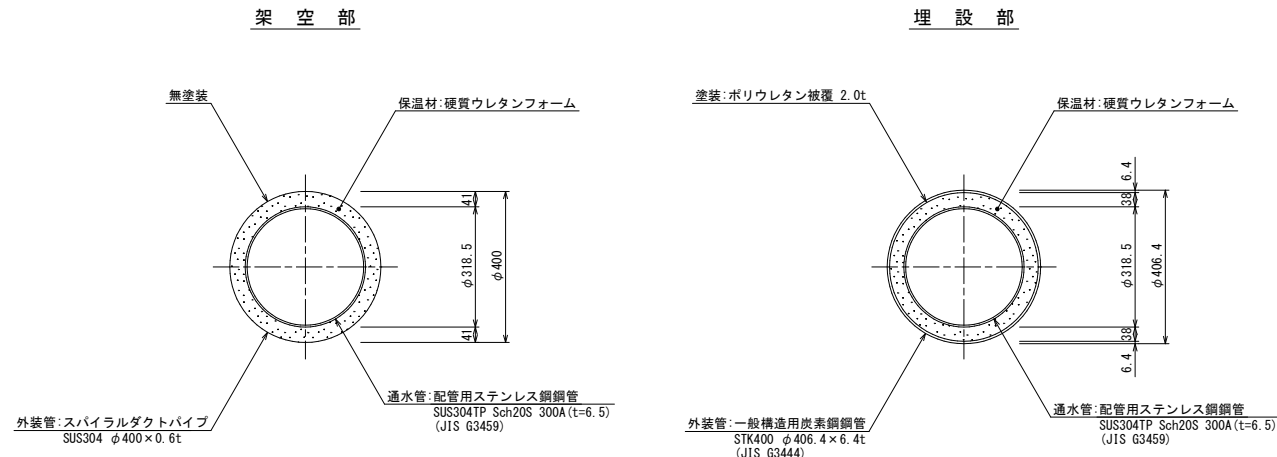


- 注記
- 設計水圧は1.41MPaとする。
 - フランジは、10Kフランジとする。
 - () 寸法は参考寸法、< > 寸法は実長を表す。
 - は、現地溶接箇所(51箇所)とする。
 - 製作前に現地に再度寸法を確認のこと。

令和	年度	工事番号	第	号
浪江町大字小野田 地内				
小野田系統送水管布設工事				
橋梁添架形式水管橋一般図				
縮尺	図示	図面番号	30	
測量			主任技術者	
設計			管理技術者	
福島県浪江町				

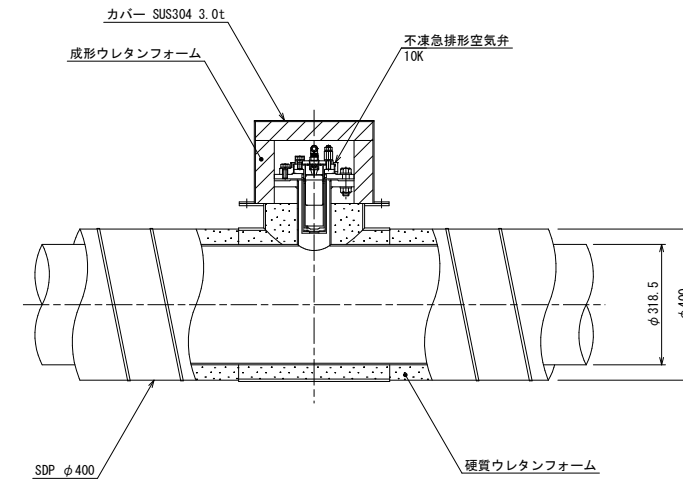
橋梁添架形式水管橋詳細図(1) S=1:10

管断面図

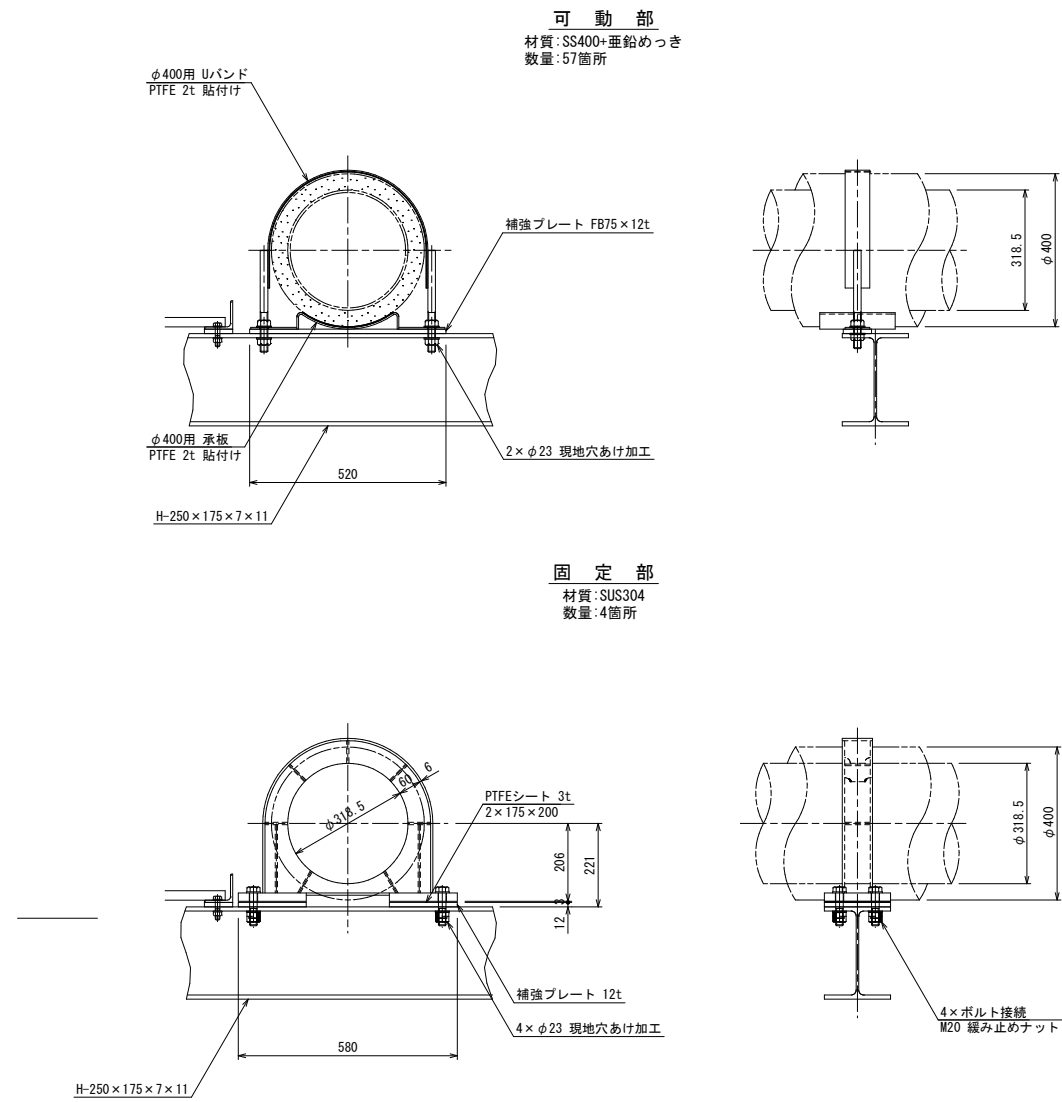


空気弁部詳細図

数量:1箇所

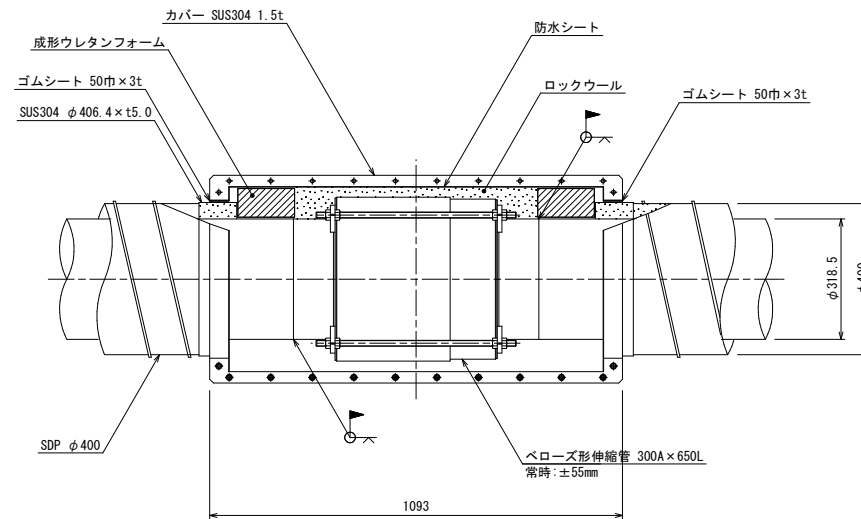


管支持部詳細図



伸縮管部詳細図

数量:3箇所

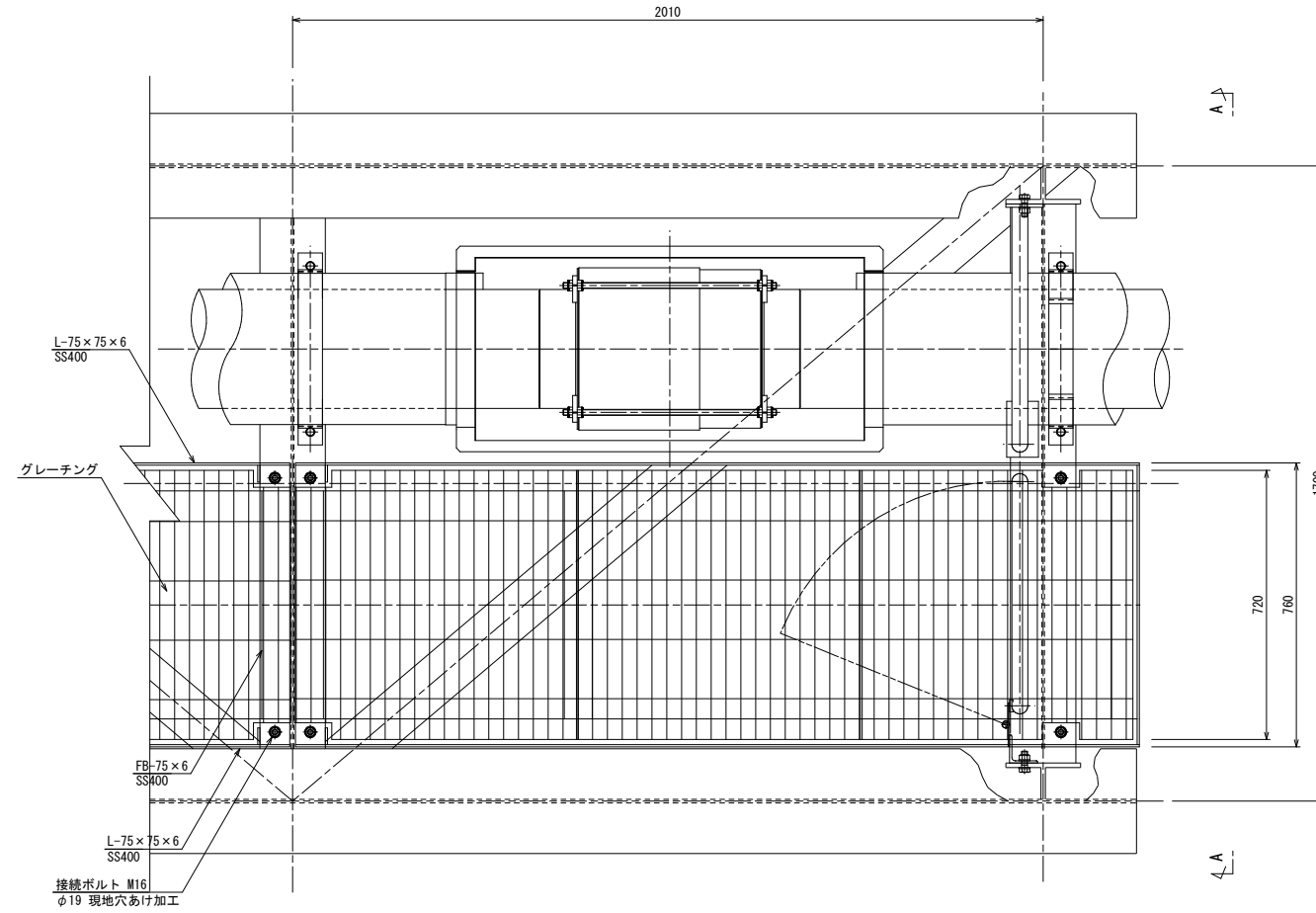


令和	年度	工事番号	第	号
浪江町大字小野田 地内				
小野田系統送水管布設工事				
橋梁添架形式水管橋詳細図(1)				
縮尺	S=1:10	図面番号	31	
測量		主任	技術者	
設計		管理	技術者	
福島県浪江町				

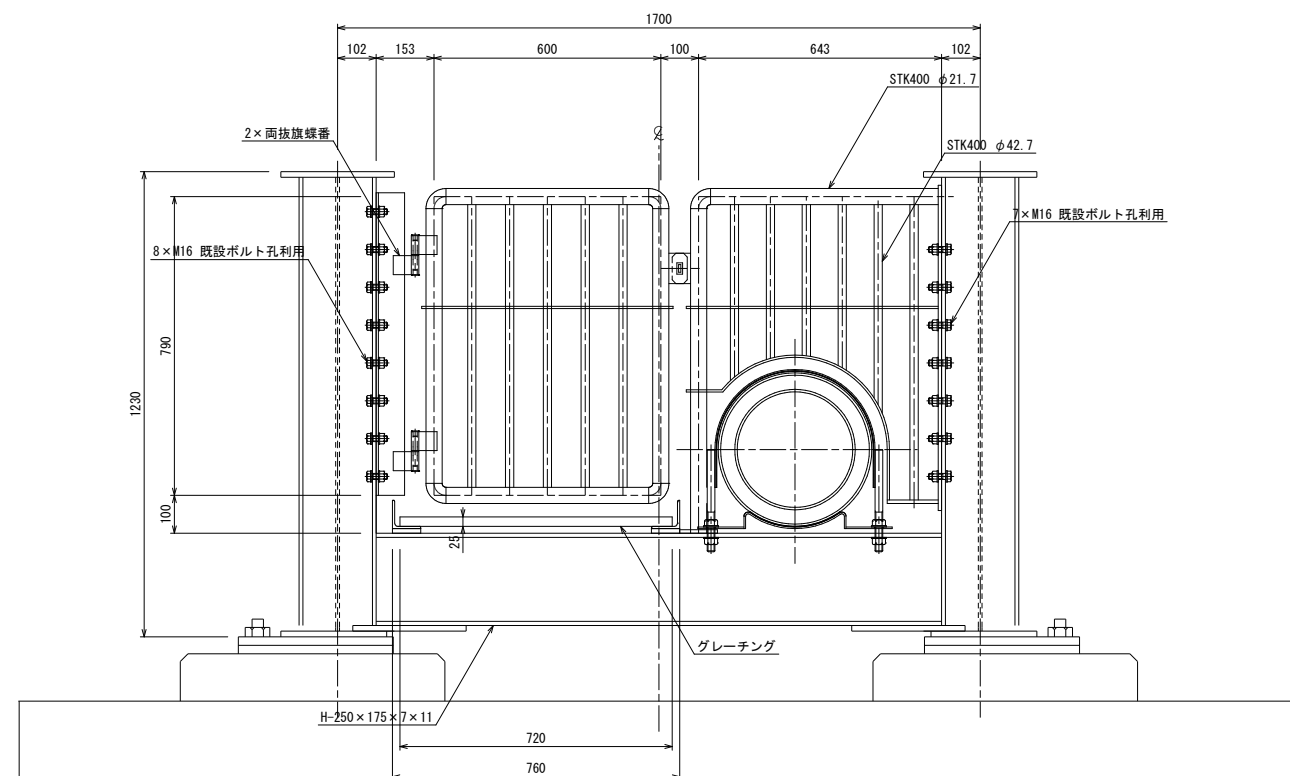
橋梁添架形式水管橋詳細図(2) S=1:10

(参考図)
進入防止柵・歩廊詳細図

平面図



A-A 矢視図



令和	年度	工事番号	第	号
浪江町大字小野田 地内				
小野田系統送水管 布設工事				
橋梁添架形式水管橋詳細図(2)				
縮尺	S=1:10	図面番号	32	
測量		主任	技術者	
設計		管理	技術者	
福島県浪江町				

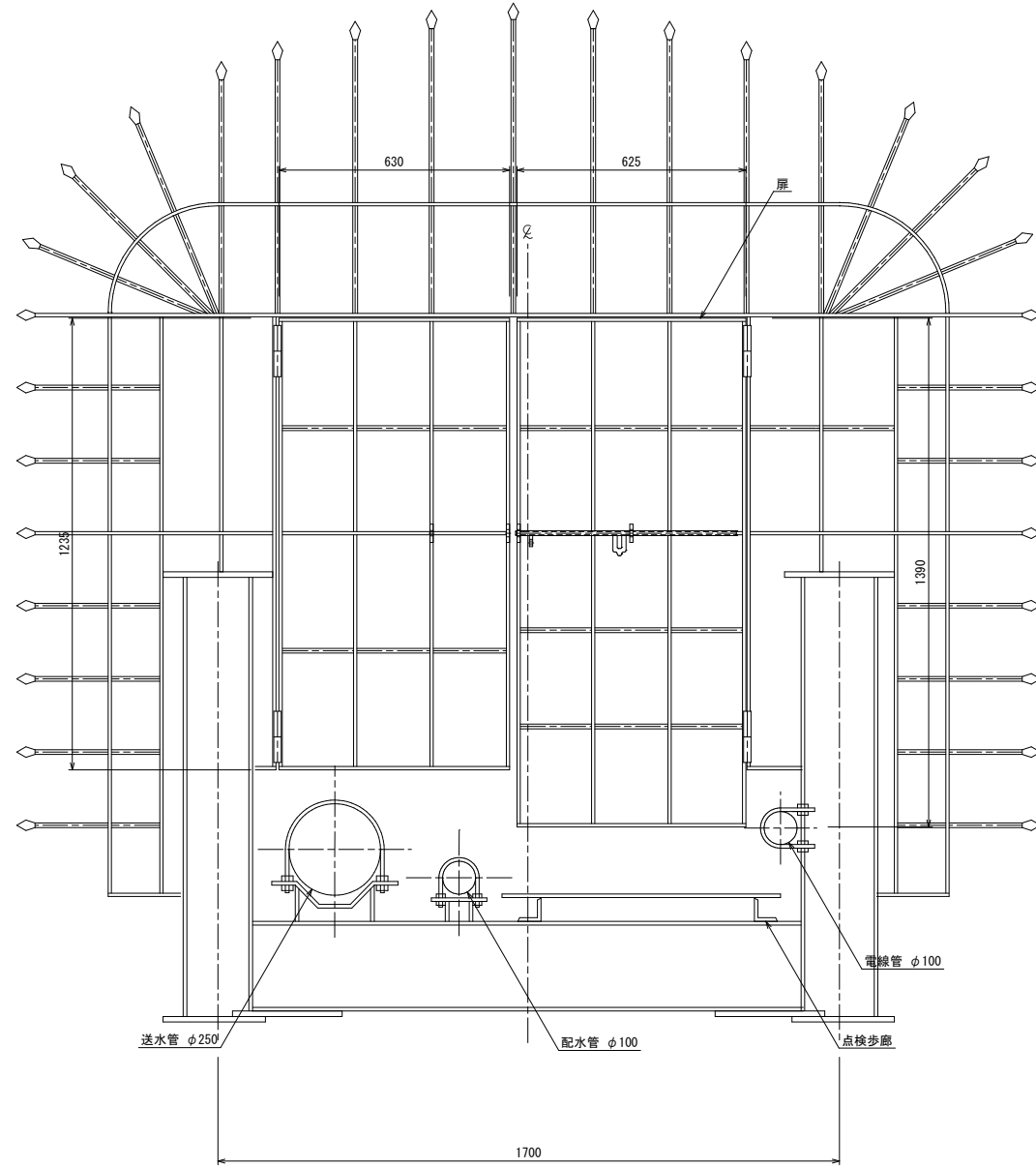
橋梁添架形式水管橋詳細図(3) S=1:10

(参考図)

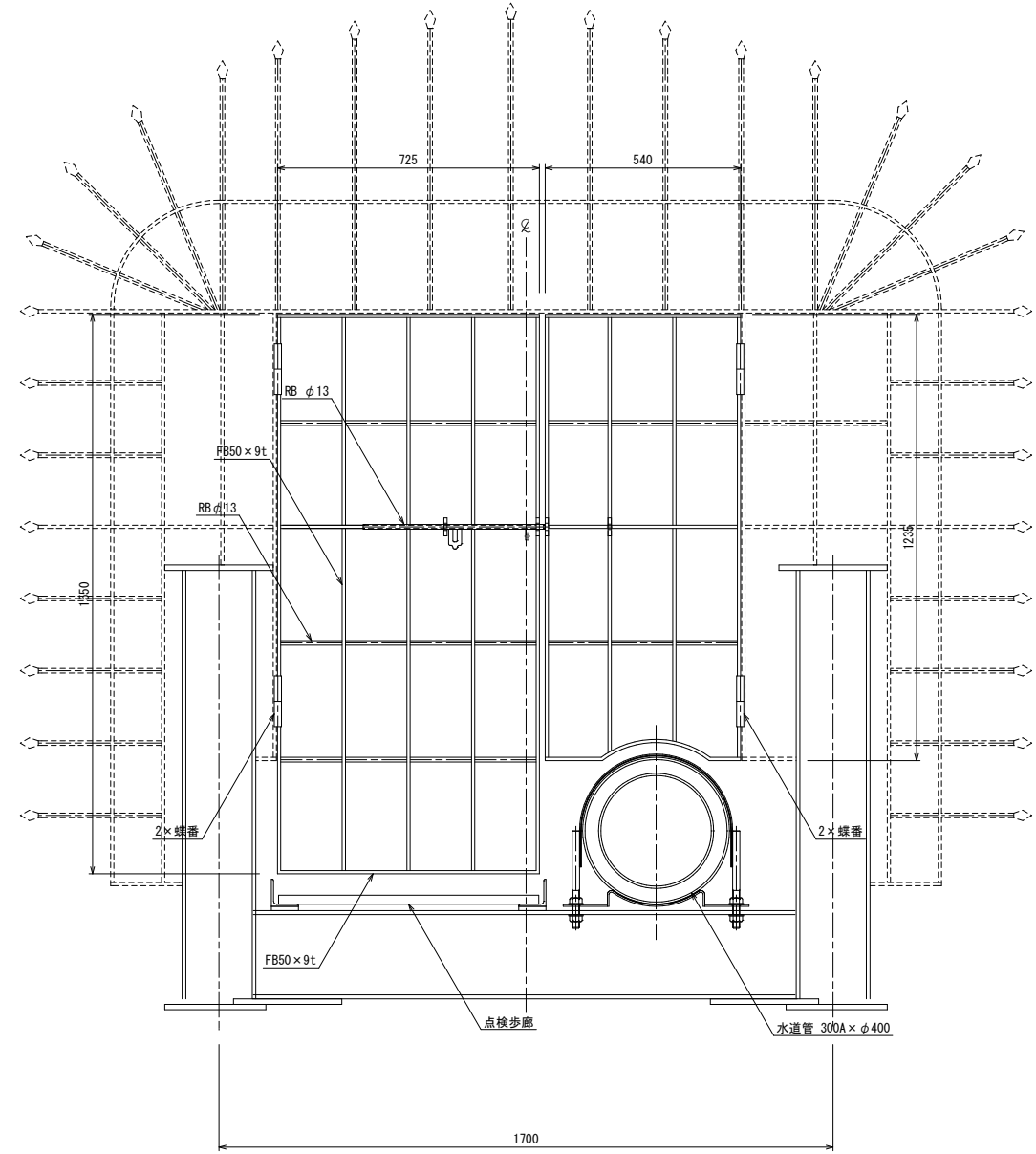
進入防止柵詳細図

数量:2箇所

撤去

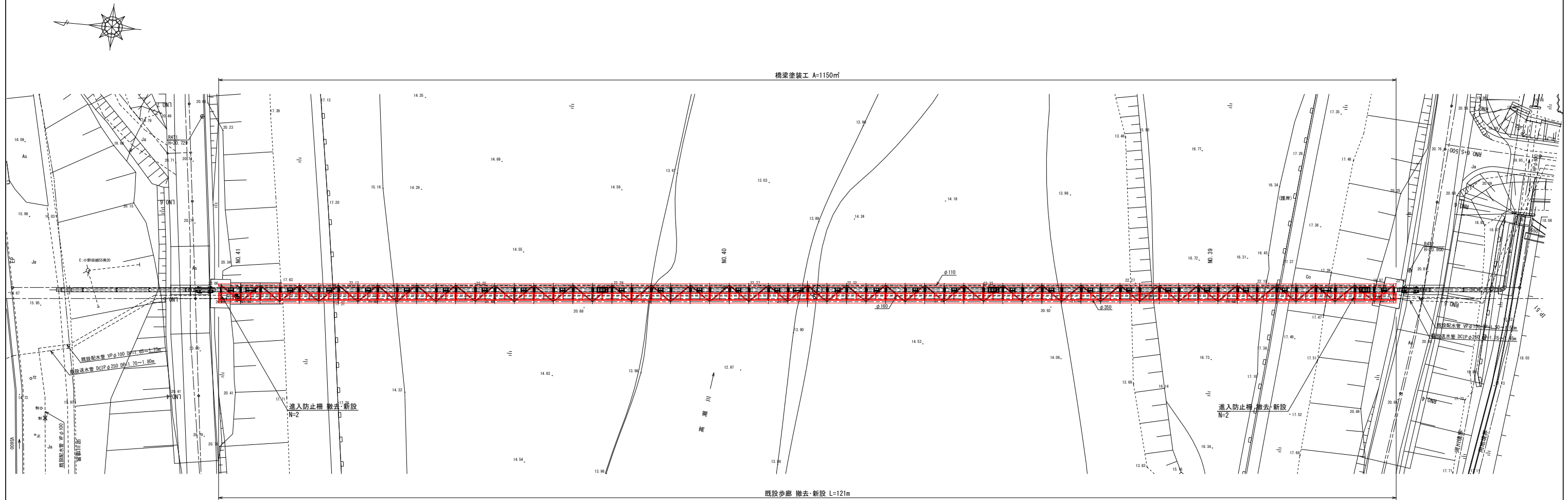


新設

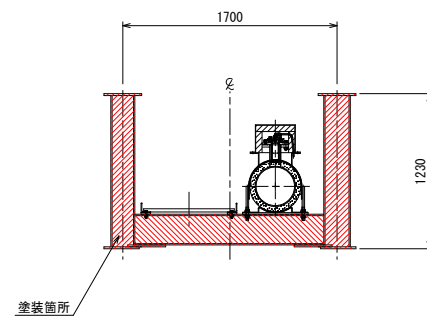


令和 年度 工事番号 第 号			
浪江町大字小野田 地内			
小野田系統送水管布設工事			
橋梁添架形式水管橋詳細図(3)			
縮尺	S=1:10	図面番号	33
測量		主任	技術者
設計		管理	技術者
福島県浪江町			

水管橋付帯工一般図 S=1:200



塗装箇所標準図 S=1:30

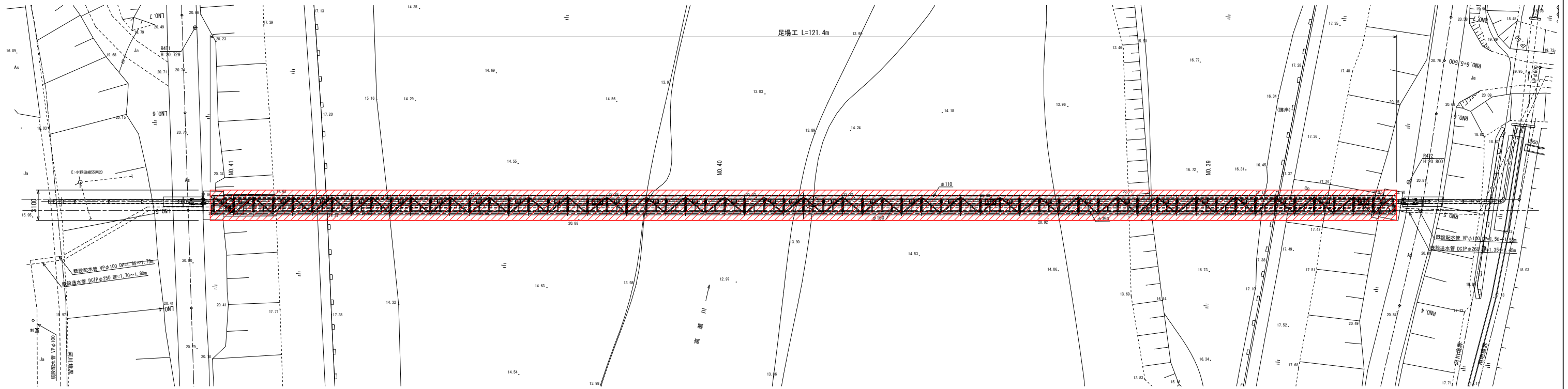


令和	年度	工事番号	第	号
浪江町大字小野田 地内				
小野田系統送水管布設工事				
水管橋付帯工一般図				
縮尺	S=1:200	図面番号	34	
測量		主任	技術者	
設計		管理	技術者	
福島県浪江町				

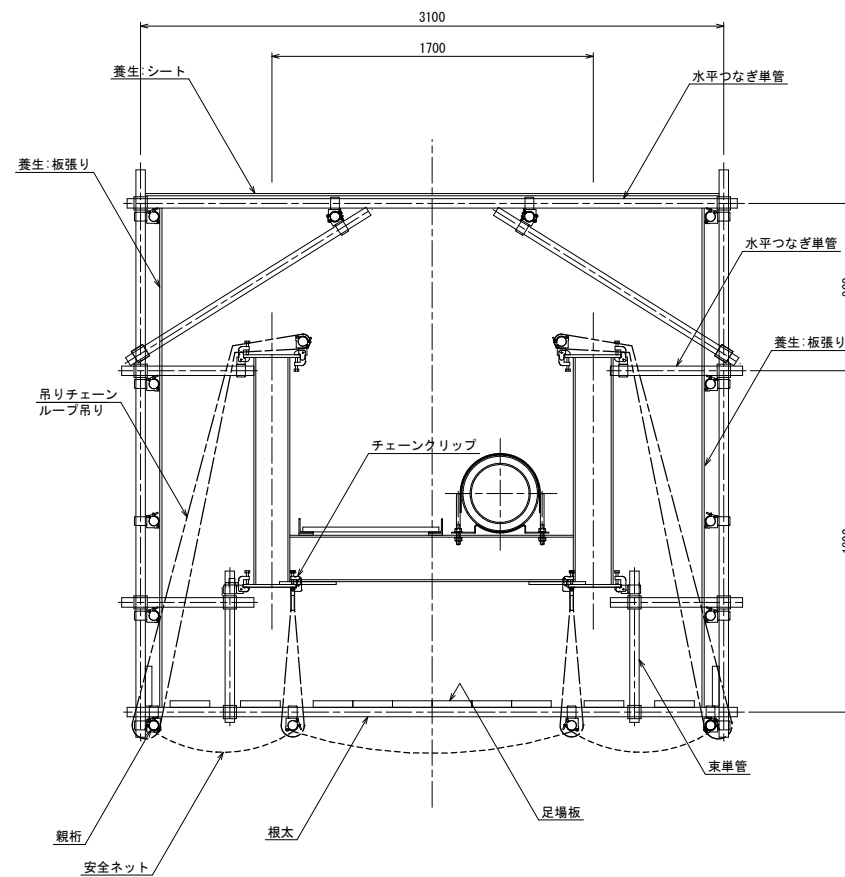
足場工一般図

(参考図)

平面図 S=1:200



断面図 S=1:20

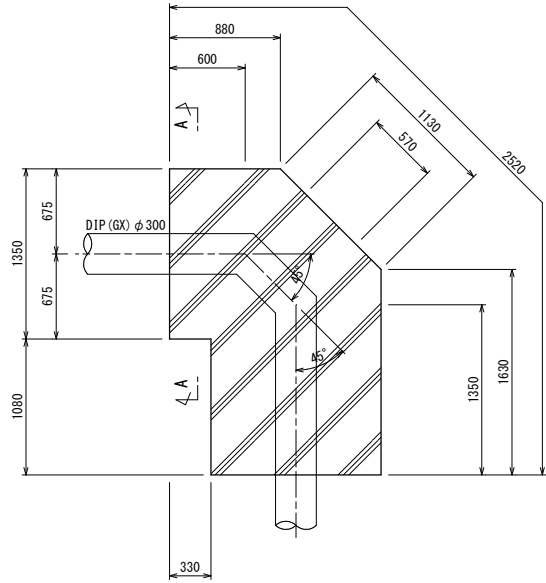


令和	年度	工事番号	第	号
浪江町大字小野田 地内				
小野田系統送水管布設工事				
足場工一般図				
縮尺	図示	図面番号	35	
測量			主任技術者	
設計			管理技術者	
福島県浪江町				

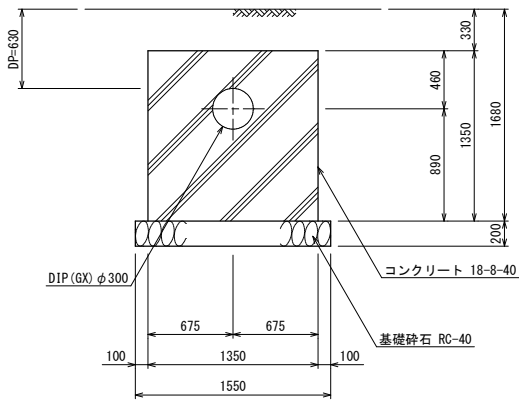
スラストブロック構造図(1) S=1:30

スラストブロック①
IP. 14 (No. 8+41. 744)

平面図

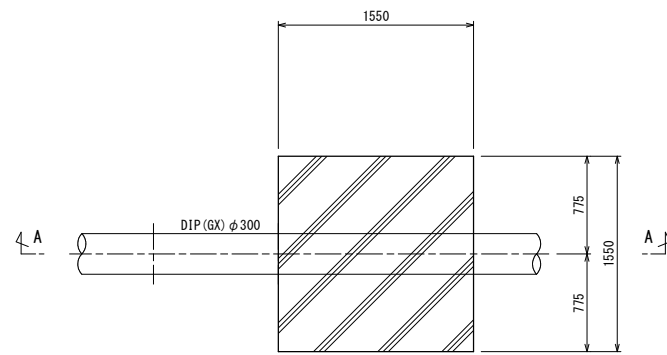


A-A断面図

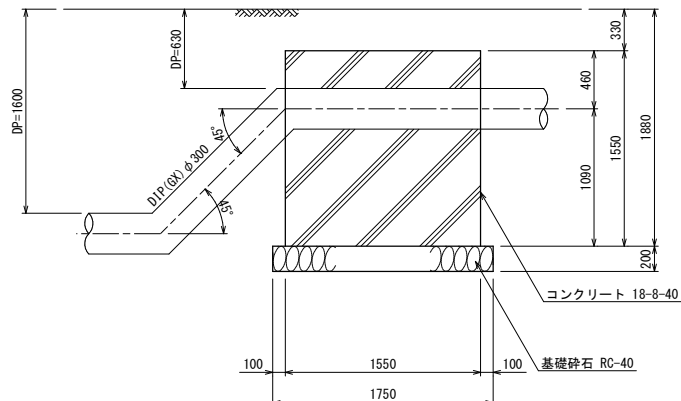


スラストブロック②
No. 9+32. 072

平面図

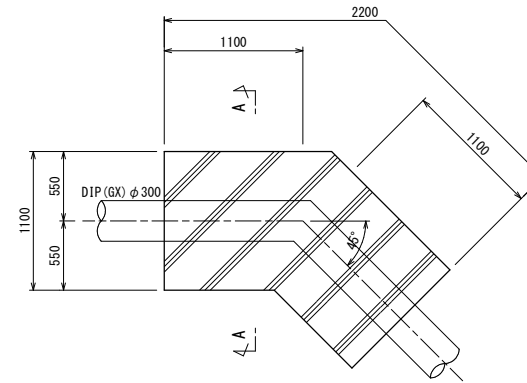


A-A断面図

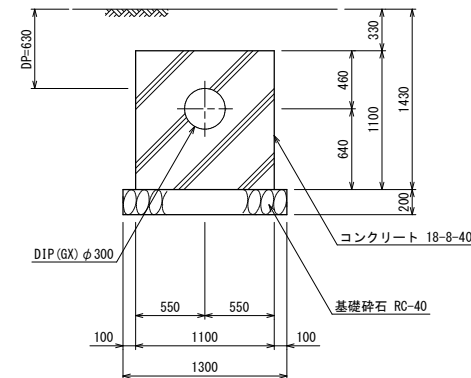


スラストブロック③
IP. 20

平面図

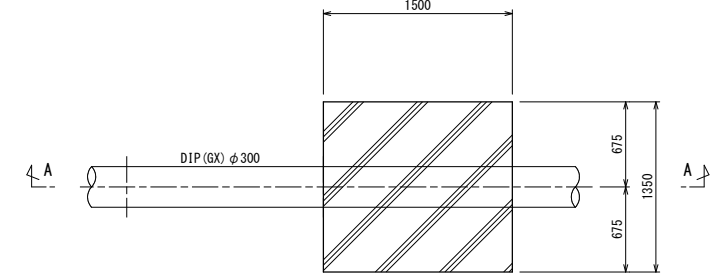


A-A断面図

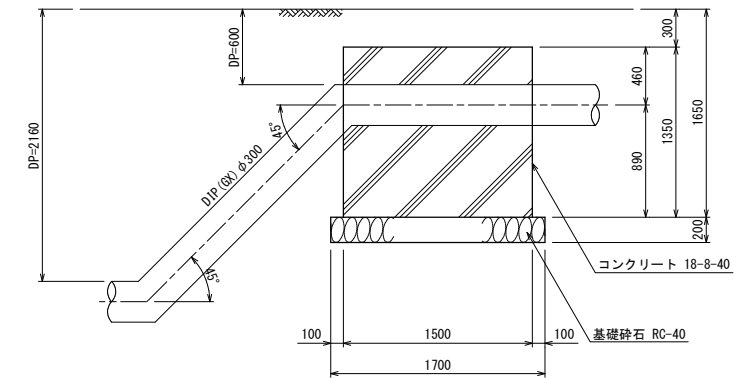


スラストブロック④
No. 31+25. 69

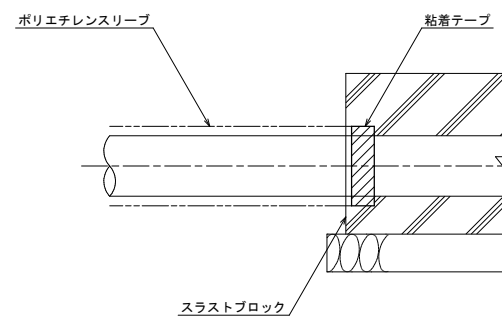
平面図



A-A断面図



ポリスリーブ末端処理 S=Free

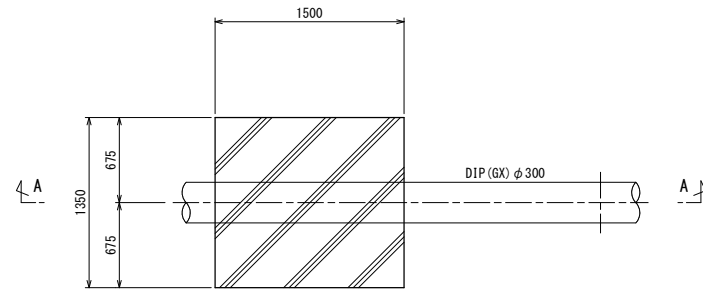


令和	年度	工事番号	第	号
浪江町大字小野田 地内				
小野田系統送水管 布設工事				
スラストブロック構造図(1)				
縮尺	図示	図面番号	36	
測量			主任技術者	
設計			管理技術者	
福島県浪江町				

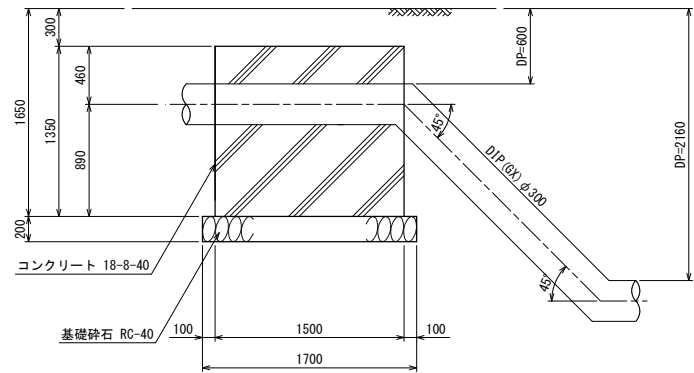
スラストブロック構造図(2) S=1:30

スラストブロック⑤
No. 31+30.73

平面図

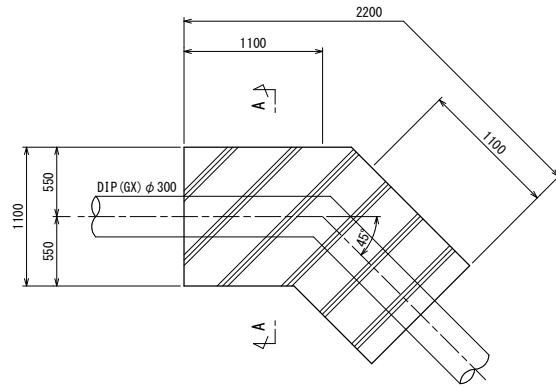


A-A断面図

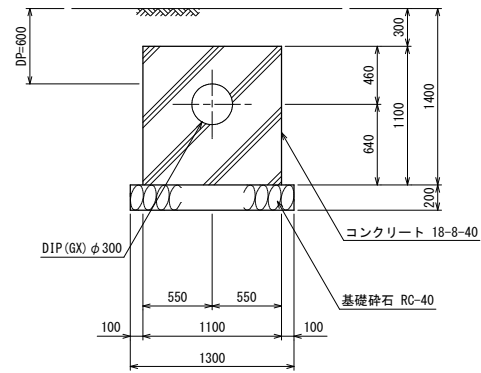


スラストブロック⑥
IP. 49

平面図

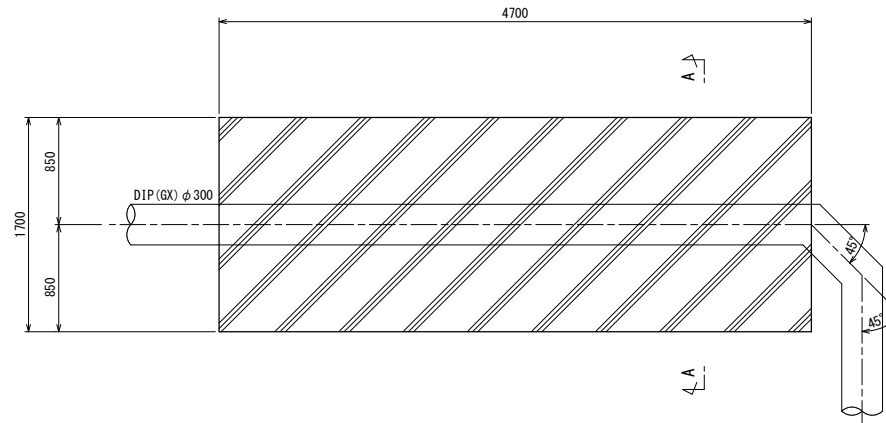


A-A断面図

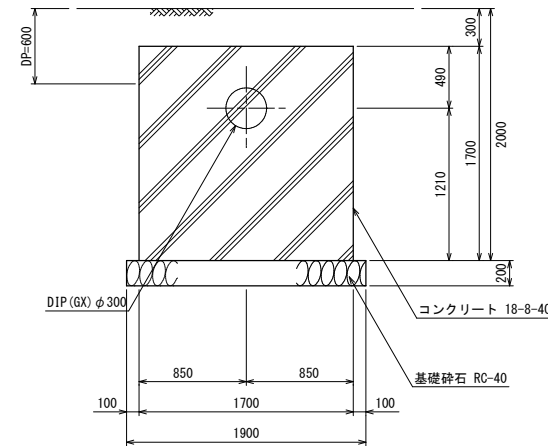


スラストブロック⑦
取水場前

平面図

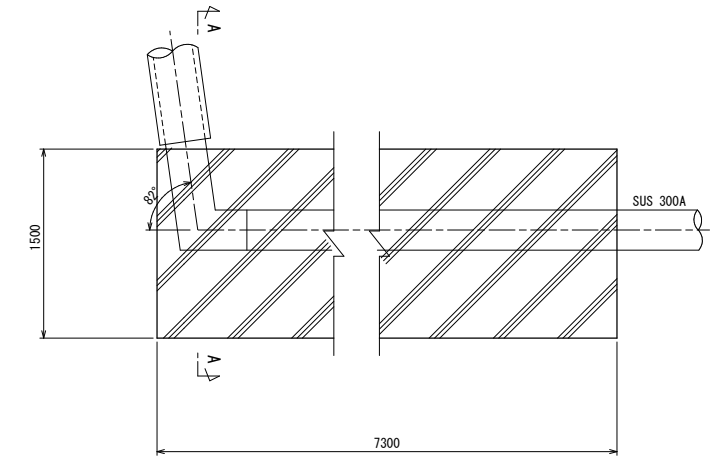


A-A断面図

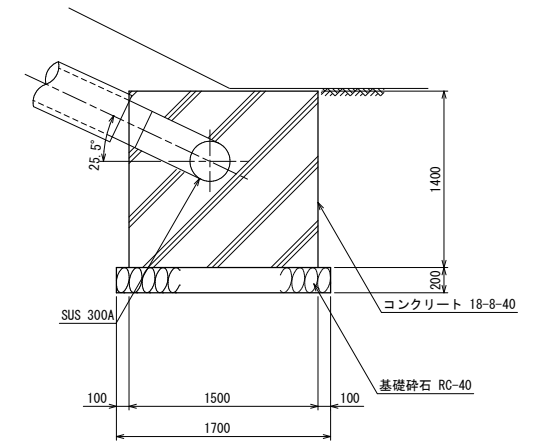


スラストブロック⑧
右岸側

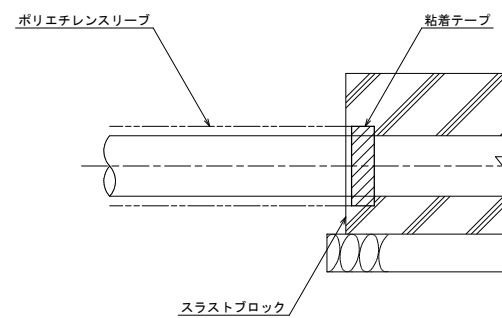
平面図



A-A断面図



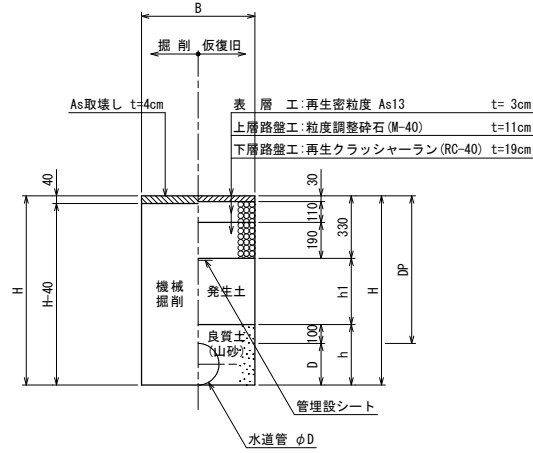
ポリスリーブ末端処理 S=Free



令和	年度	工事番号	第	号
浪江町大字小野田 地内				
小野田系統送水管 布設工事				
スラストブロック構造図(2)				
縮尺	図示	図面番号	37	
測量			主任技術者	
設計			管理技術者	
福島県浪江町				

標準土工断面図 (1) S=1:20

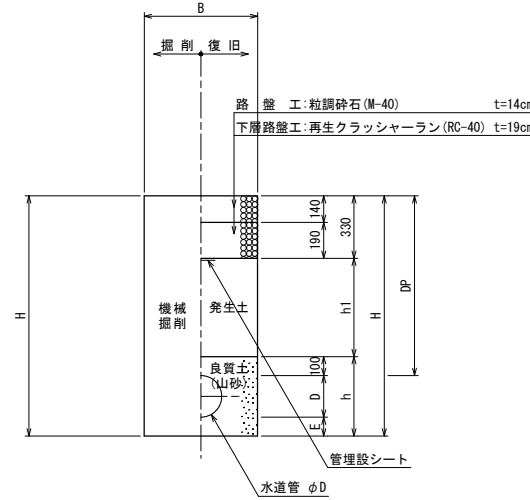
① 町道車道部



寸法表

掘削断面	管種	口径	DP	B	D	h	h1	H	備考
①-1	DIP(GX)	φ300	630	700	320	420	200	950	
①-2	DIP(GX)	φ300	平均 900	700	320	420	470	1220	
①-3	DIP(GX)	φ300	平均2170	900	320	420	1740	2490	軽量鋼矢板
①-4	DIP(GX)	φ300	平均 850	700	320	420	420	1170	
①-5	DIP(GX)	φ300	平均1430	800	320	420	1000	1750	建込簡易土留 H=2.0
①-6	DIP(GX)	φ300	平均1740	800	320	420	1310	2060	建込簡易土留 H=2.5
①-7	DIP(GX)	φ300	1400	900	320	420	970	1720	軽量鋼矢板
①-8	DIP(GX)	φ300	1430	900	320	420	1000	1750	軽量鋼矢板
①-9	DIP(GX)	φ300	1590	900	320	420	1160	1910	軽量鋼矢板
①-10	DIP(GX)	φ300	1800	900	320	420	1370	2120	軽量鋼矢板
①-11	DIP(GX)	φ300	1810	900	320	420	1380	2130	軽量鋼矢板

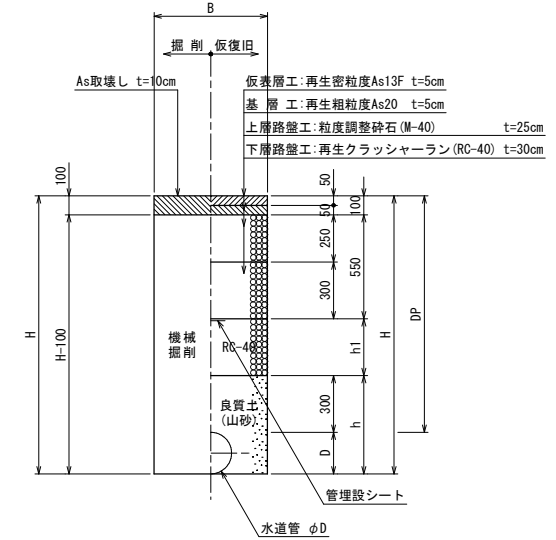
② 町道未舗装



寸法表

掘削断面	管種	口径	DP	B	D	E	h	h1	H	備考
②-1	DIP(GX)	φ300	600	700	320	-	420	170	920	
②-2	DIP(GX)	φ300	平均 980	700	320	-	420	550	1300	
②-3	DIP(GX)	φ300	平均1480	800	320	-	420	1050	1800	建込簡易土留 H=2.0
②-4	DIP(GX)	φ100	1750	900	120	-	220	1320	1870	軽量鋼矢板
②-5	HIVP	φ100	1750	900	120	100	320	1320	1970	軽量鋼矢板
②-6	DIP(GX)	φ300	平均 810	700	320	-	420	380	1130	
②-7	DIP(GX)	φ300	平均1270	800	320	-	420	840	1590	建込簡易土留 H=2.0
②-8	DIP(GX)	φ300	平均1190	900	320	-	420	760	1510	軽量鋼矢板
②-9	DIP(GX)	φ300	平均2160	900	320	-	420	1730	2480	軽量鋼矢板
②-10	DIP(GX)	φ100	1200	600	120	-	220	770	1320	
②-11	DIP(K)	φ100	1200	650	120	-	220	770	1320	
②-12	DIP(GX)	φ100	730	600	120	-	220	300	850	
②-13	DIP(K)	φ100	730	650	120	-	220	300	850	
②-14	STK400	φ400	710	1050	410	-	510	280	1120	
②-15	STK400	φ400	840	1050	410	-	510	410	1250	

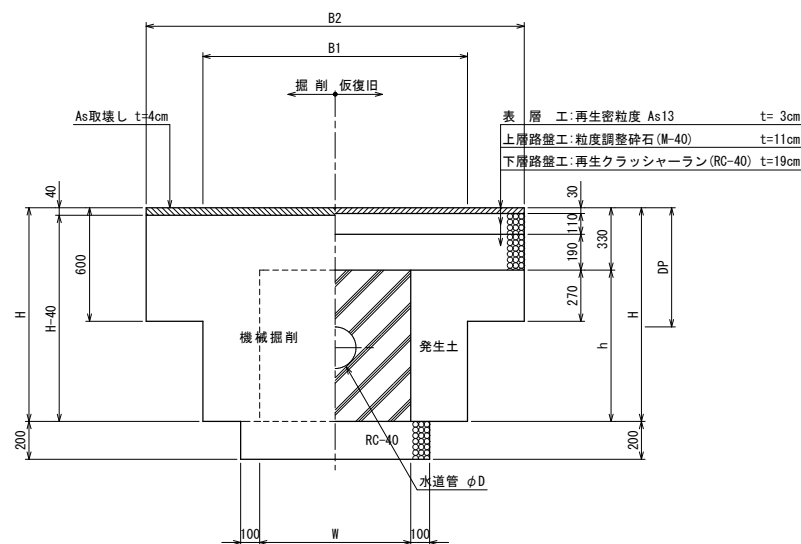
③ 県道車道部



寸法表

掘削断面	口径	DP	B	D	h	h1	H	備考
③-1	φ300	平均1160	700	320	620	210	1480	
③-2	φ300	平均1350	800	320	620	400	1670	建込簡易土留 H=2.0

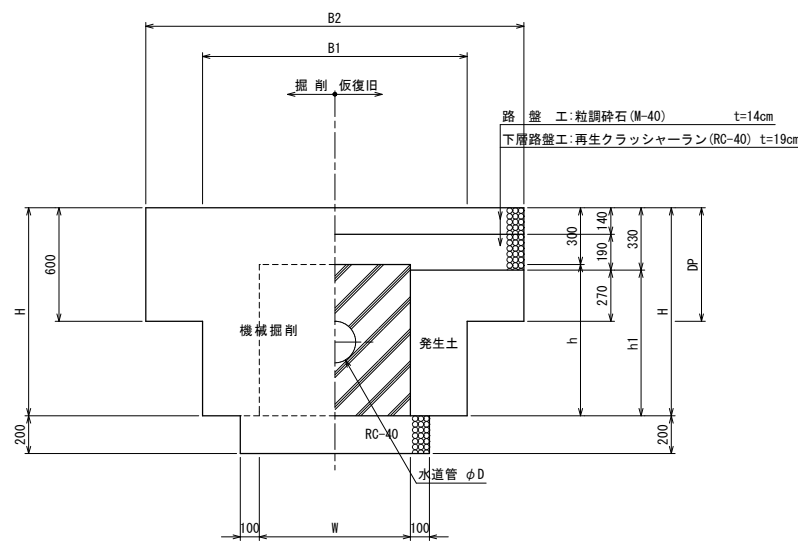
④ 町道車道部



寸法表

掘削断面	管種	口径	DP	B1	B2	D	W	h	H	備考
④-1	DIP(GX)	φ300	630	2350	3000	320	1350	1350	1680	スラストブロック①
④-2	DIP(GX)	φ300	630	2550	3000	320	1550	1550	1880	スラストブロック②
④-3	DIP(GX)	φ300	630	2100	3000	320	1100	1100	1430	スラストブロック③
④-4	DIP(GX)	φ300	630	2700	3000	320	1700	1670	2000	スラストブロック⑦

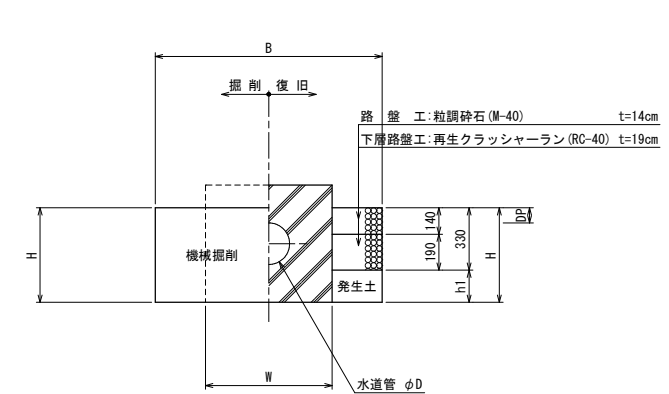
⑤ 町道未舗装



寸法表

掘削断面	管種	口径	DP	B1	B2	D	W	h	h1	H	備考
⑤-1	DIP(GX)	φ300	600	2500	3000	320	1500	1350	1320	1650	スラストブロック④
⑤-2	DIP(GX)	φ300	600	2500	3000	320	1500	1350	1320	1650	スラストブロック⑤
⑤-3	DIP(GX)	φ300	600	2100	3000	320	1100	1100	1070	1400	スラストブロック⑥

⑥ 町道未舗装



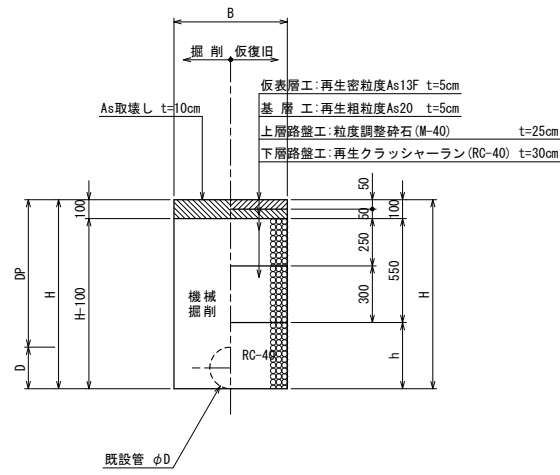
寸法表

掘削断面	管種	口径	DP	B	D	W	h1	H	備考
⑥-1	STK400	φ400	-	1750	410	710	70	平均400	防護コンクリート

令和	年度	工事番号	第	号
浪江町大字小野田 地内				
小野田系統送水管布設工事				
標準土工断面図 (1)				
縮尺	S=1:20	図面番号	38	
測量		主任	技術者	
設計		管理	技術者	
福島県浪江町				

標準土工断面図 (2) S=1:20

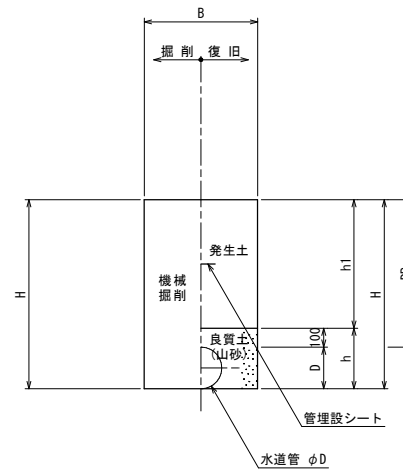
⑦ 県道車道部
(撤去)



寸法表

掘削断面	口径	DP	B	D	h	H	備考
⑦-1	φ250	1200	650	270	820	1470	

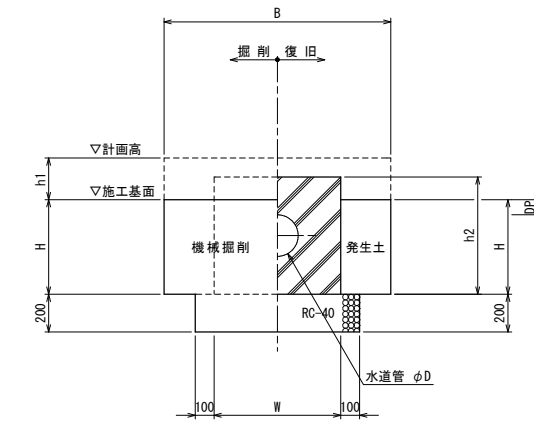
⑧ 緑地部



寸法表

掘削断面	管種	口径	DP	B	D	W	h	h1	H	備考
⑧-1	STK400	400A	平均500	1050	410	1400	510	410	910	

⑨ 緑地部

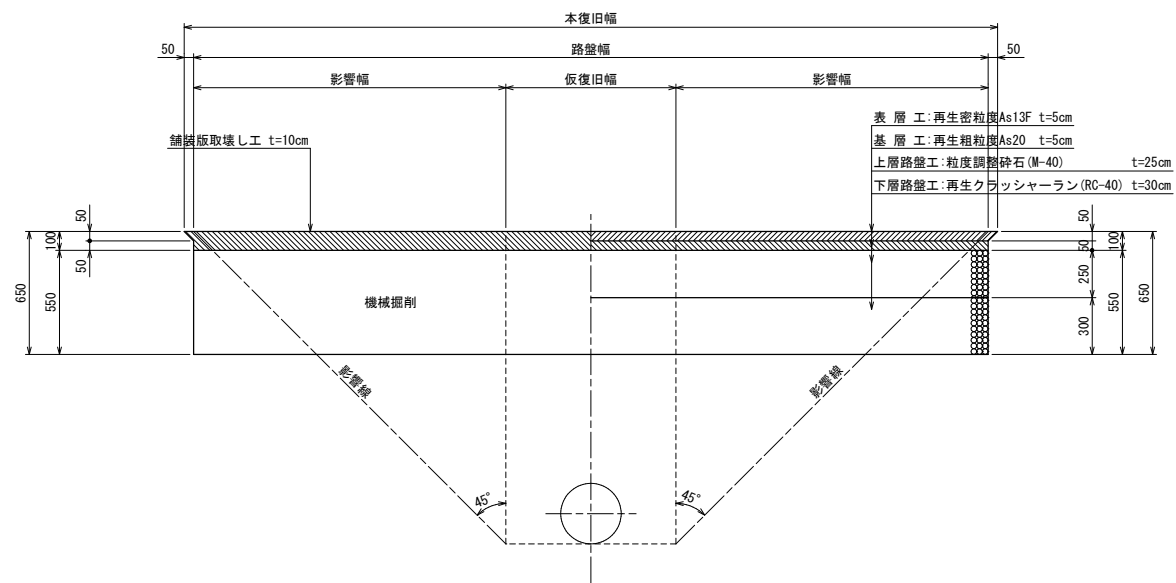


寸法表

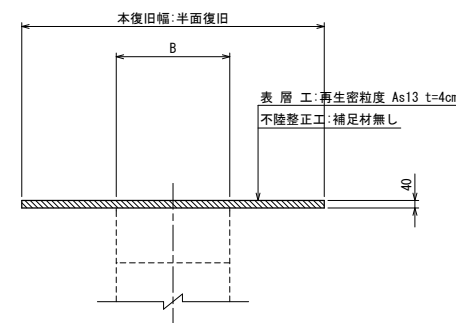
掘削断面	管種	口径	DP	B	D	W	h1	h2	H	備考
⑨-1	SUS304	300A	20	2500	310	1500	20	1400	平均500	スラストブロック⑩

本復旧

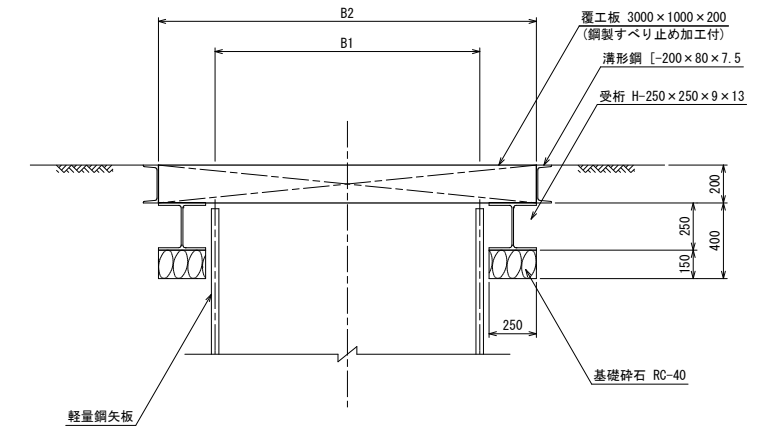
県道車道部



町道車道部



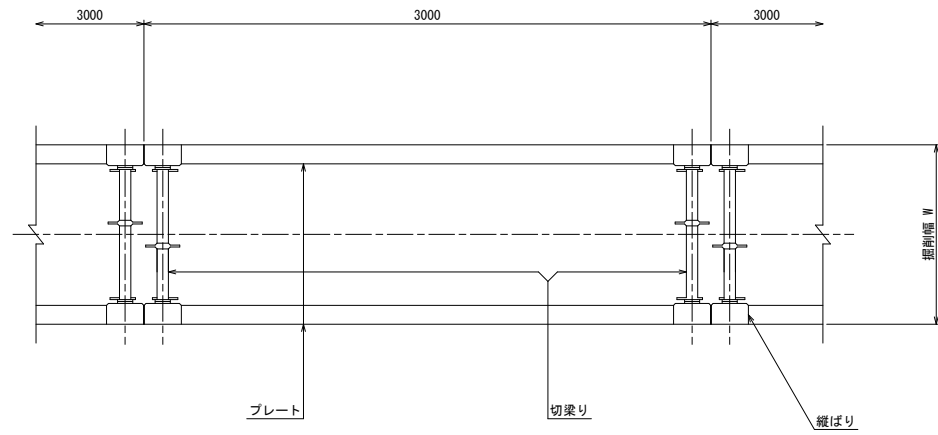
スラストブロック部覆工板



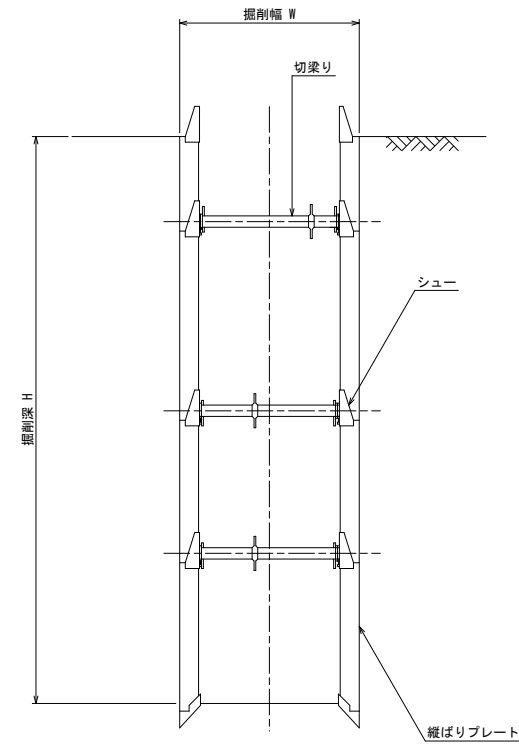
令和	年度	工事番号	第	号
浪江町大字小野田 地内				
小野田系統送水管布設工事				
標準土工断面図 (2)				
縮尺	S=1:20	図面番号	39	
測量		主任	技術者	
設計		管理	技術者	
福島県浪江町				

建込簡易土留標準図 S-1:20

平面図



断面図



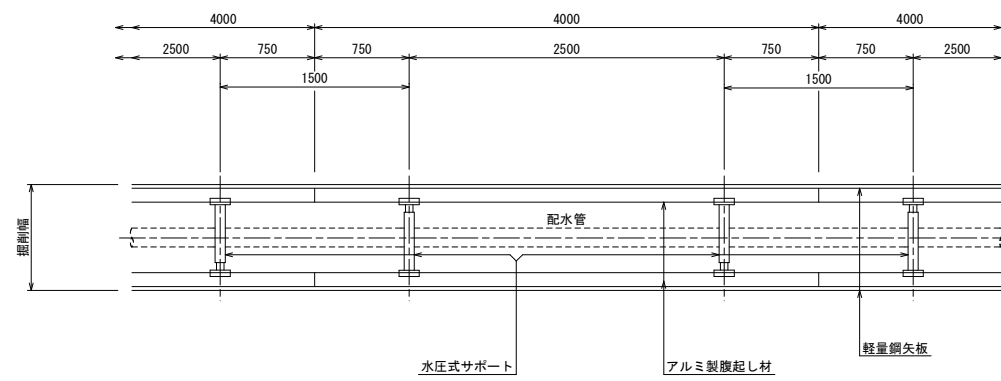
掘削深 H	建込簡易土留	掘削幅 W	掘削機械
2.00m以下	2.00m	0.80m	BH山積 0.28m3
2.50m以下	2.50m		
3.00m以下	3.00m		

土留工標準図 S-1:30

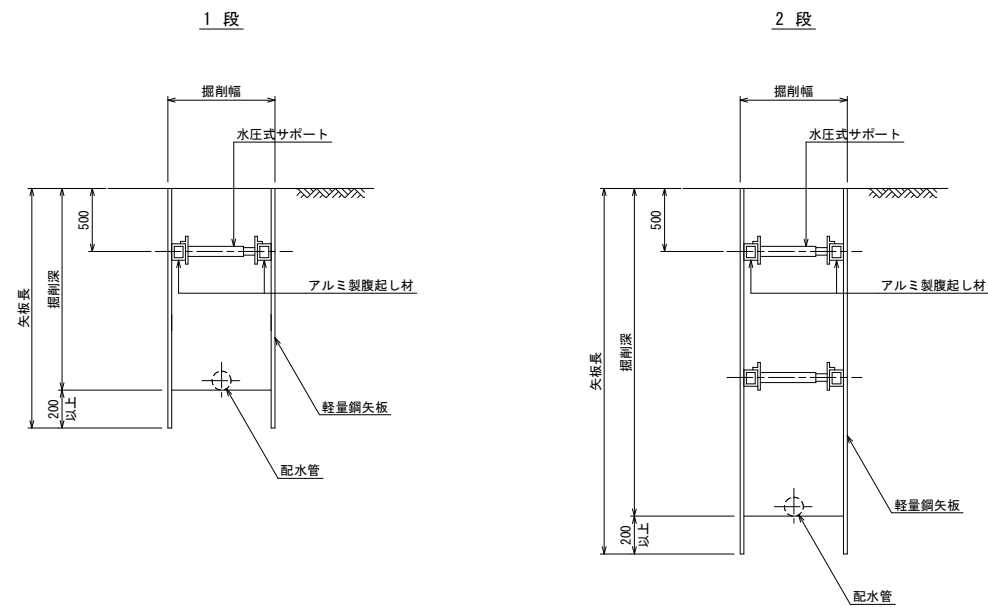
(参考図)

軽量鋼矢板

平面図



断面図



土留工(建込工)設置基準

矢板種別	矢板長	掘削深	軽量金属支保工	
			段数(段)	覆越し材(アルミ製) / 切り梁材(水圧式サポート)
軽量鋼矢板	1.50	1.30まで	1	110×130×4000 / 1500~2200
	2.00	1.80まで	1	110×130×4000 / 450~650
	2.00	1.80まで	1	110×130×4000 / 2000~2700
	2.50	2.00まで	1	110×130×4000 / 450~650
	2.50	2.00まで	1	110×130×4000 / 2000~2700
	2.50	2.30まで	2	110×130×4000 / 450~650
	2.50	2.30まで	2	110×130×4000 / 770~1300
	3.00	2.80まで	2	110×130×4000 / 450~650
	3.00	2.80まで	2	110×130×4000 / 770~1300
	3.50	3.30まで	2	110×130×4000 / 450~650
4.00	3.80まで	3	110×130×4000 / 450~650	
2.00	1.80まで	1	110×130×4000 / 2600~3100	

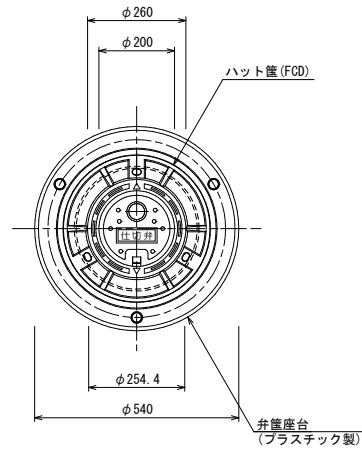
令和	年度	工事番号	第	号
浪江町大字小野田地内				
小野田系統送水管布設工事				
建込簡易土留標準図・土留工標準図				
縮尺	図示	図面番号	40	
測量			主任技術者	
設計			管理技術者	
福島県浪江町				

施設標準図(1) S=1:10

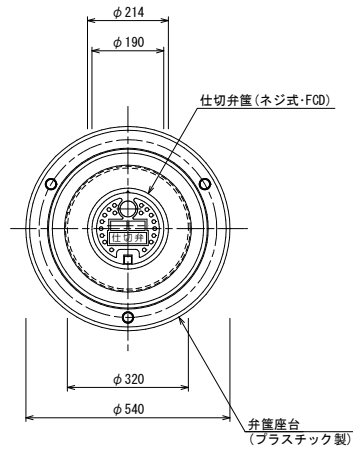
(参考図)

仕切弁筐

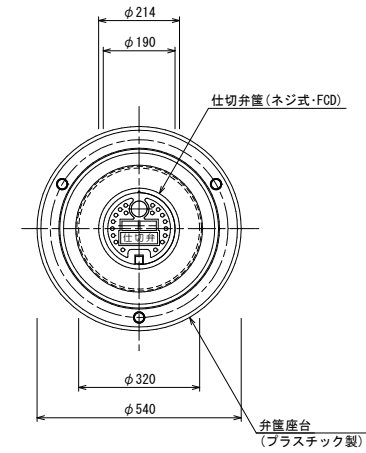
平面図



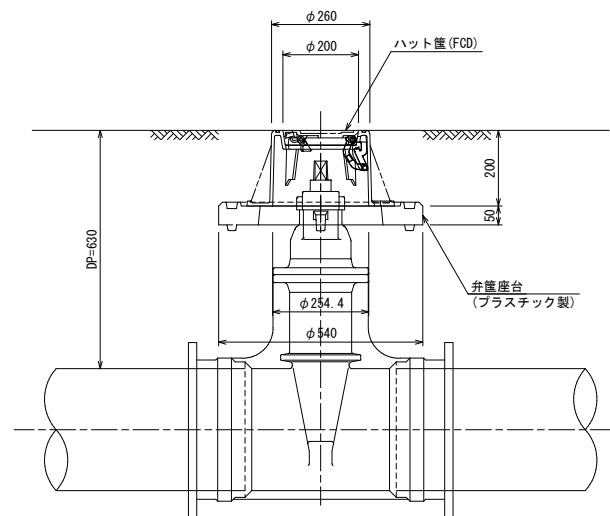
平面図



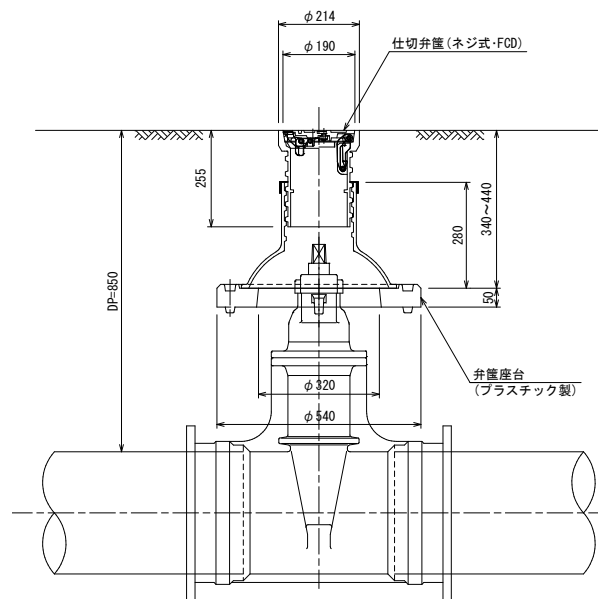
平面図



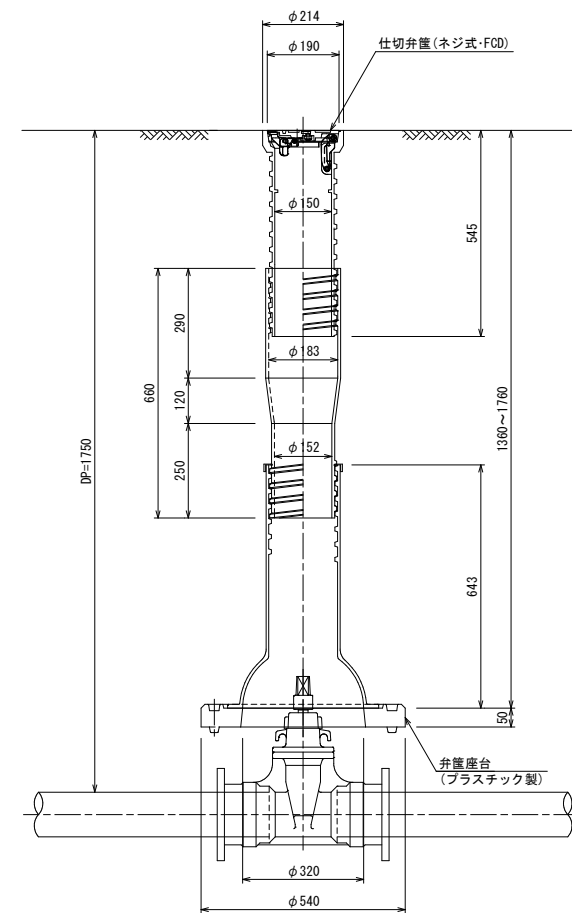
断面図



断面図



断面図



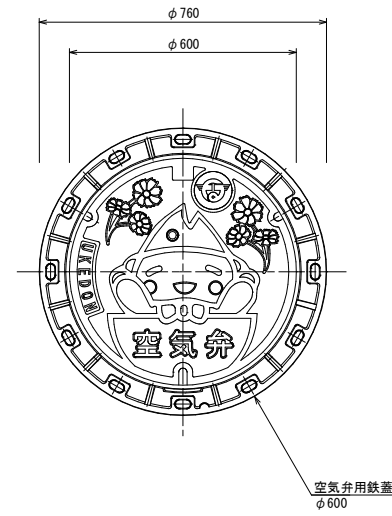
令和	年度	工事番号	第	号
浪江町大字小野田 地内				
小野田系統送水管 布設工事				
施設標準図(1)				
縮尺	S=1:10	図面番号	41	
測量		主任	技術者	
設計		管理	技術者	
福島県浪江町				

施設標準図(2) S-1:10

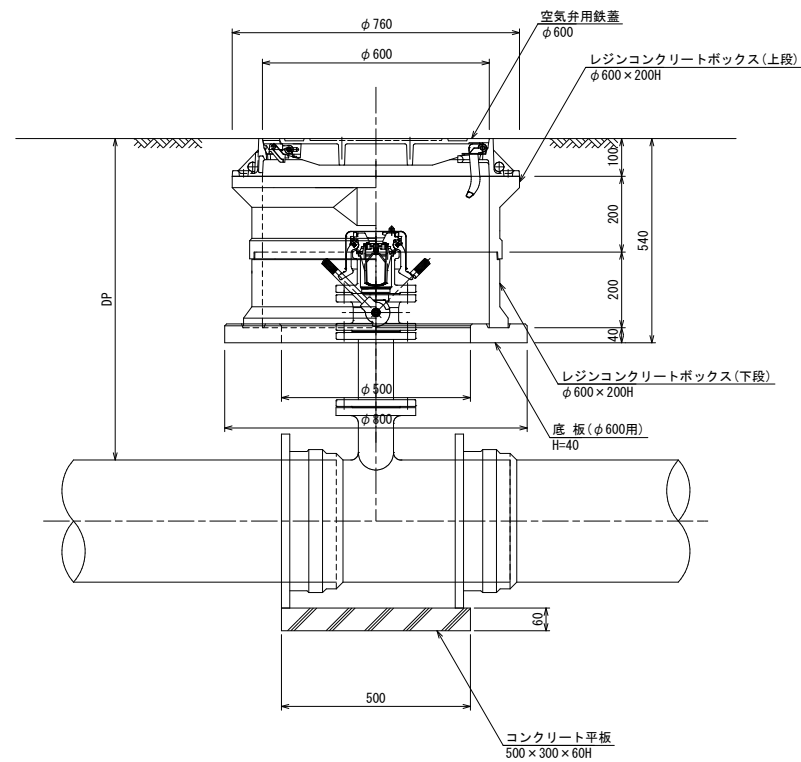
(参考図)

空気弁筐

平面図



断面図

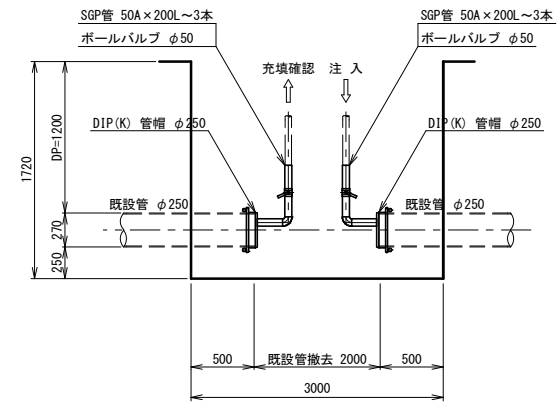
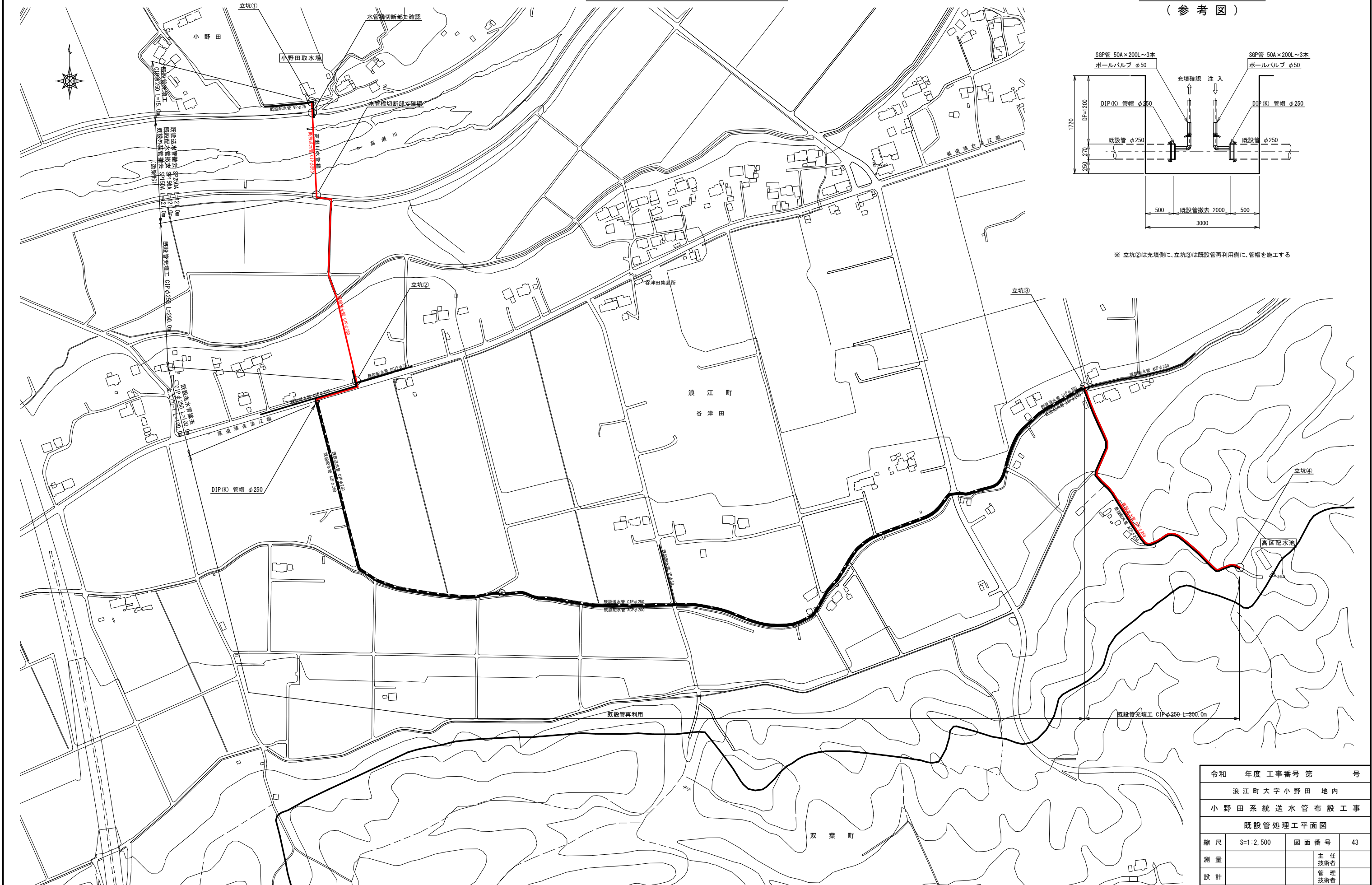


令和 年度 工事番号 第 号			
浪江町大字小野田 地内			
小野田系統送水管布設工事			
施設標準図(2)			
縮尺	S-1:10	図面番号	42
測量		主任	技術者
設計		管理	技術者
福島県浪江町			

既設管処理工平面図 S=1:2,500

立坑標準図 S=Free

(参考図)



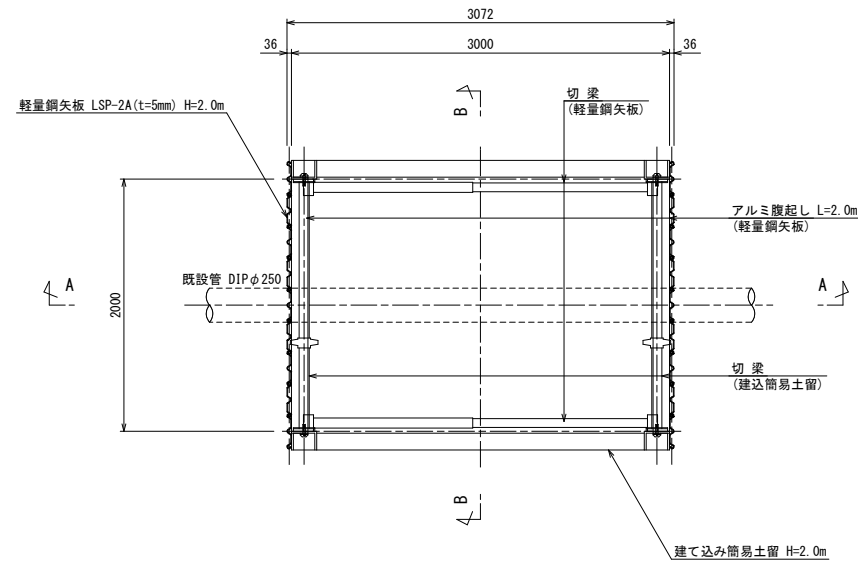
※ 立坑②は充填側に、立坑③は既設管再利用側に、管帽を施工する

令和	年度	工事番号	第	号
浪江町大字小野田 地内				
小野田系統送水管 布設工事				
既設管処理工平面図				
縮尺	S=1:2,500	図面番号	43	
測量		主任	技術者	
設計		管理	技術者	
福島県浪江町				

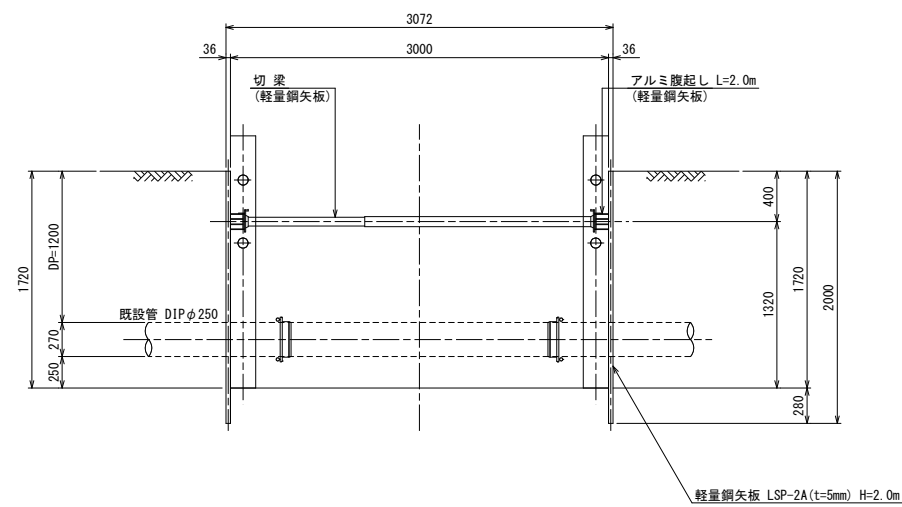
充填立坑仮設図 S=1:30

(参考図)

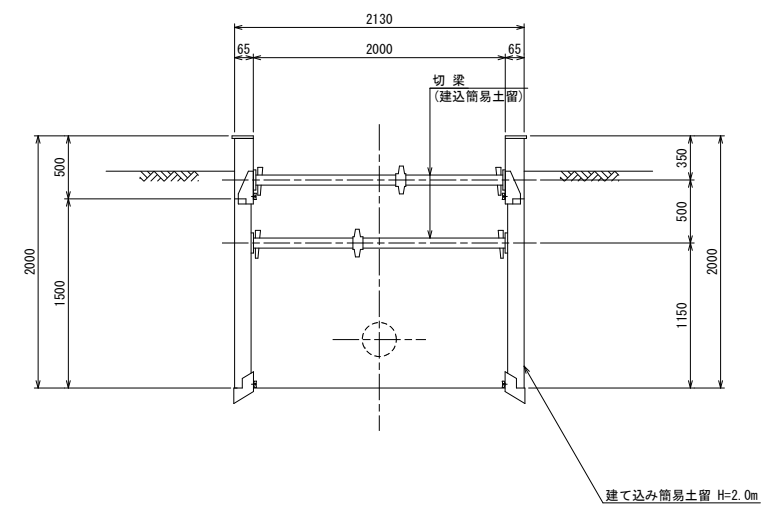
平面図



A - A 断面図



B - B 断面図



令和 年度 工事番号 第 号			
浪江町大字小野田 地内			
小野田系統送水管布設工事			
充填立坑仮設図			
縮尺	S=1:30	図面番号	44
測量		主任	技術者
設計		管理	技術者
福島県浪江町			