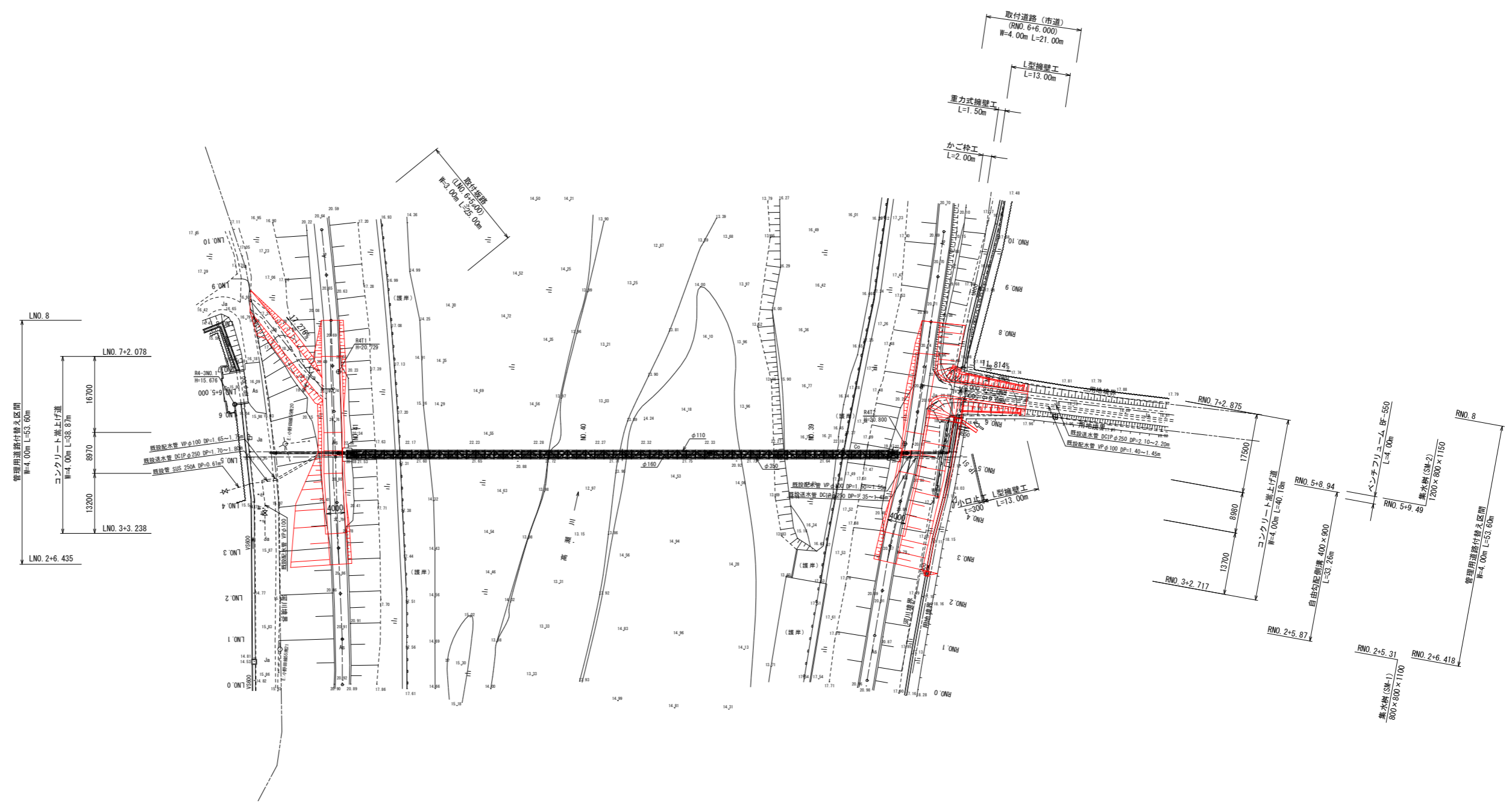


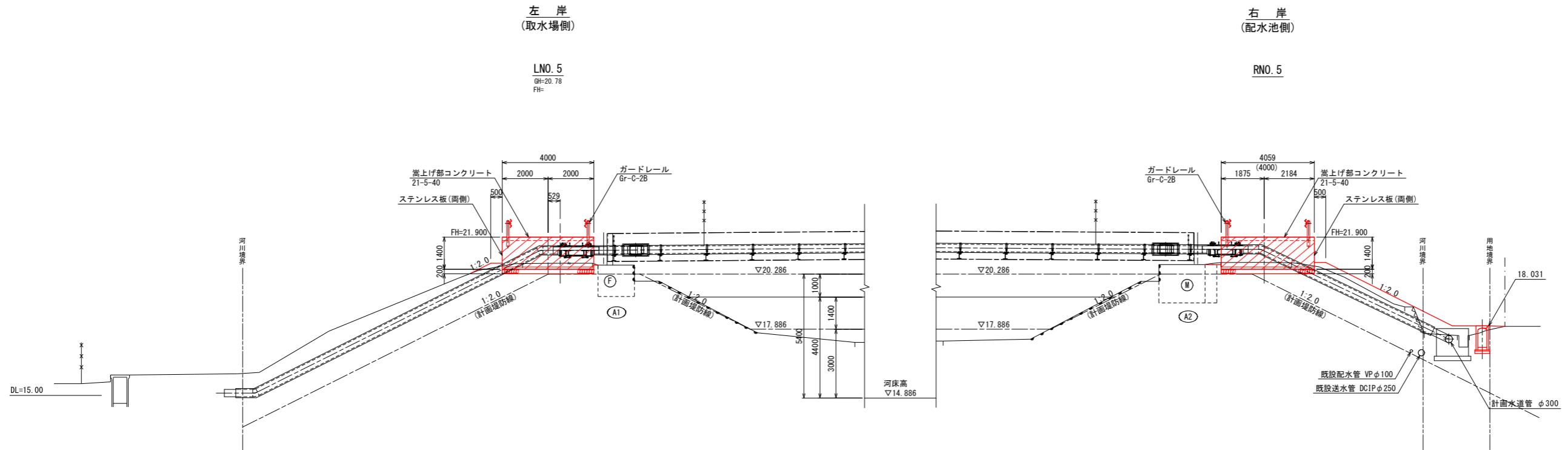
# 堤防改良平面図 S=1:500



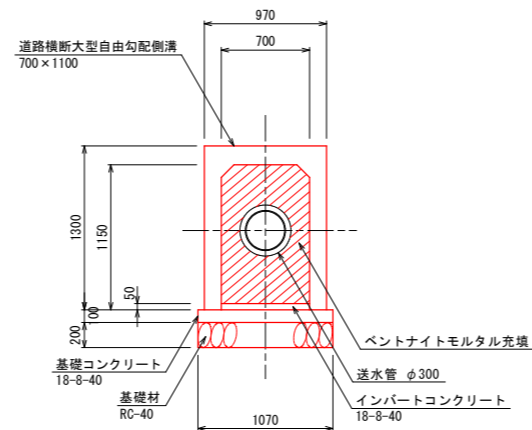
令和	年度	工事番号	第	号
浪江町大字小野田 地内				
小野田系統送水管布設工事				
堤防改良平面図				
縮尺	S=1:500	図面番号	45	
測量		主任	技術者	
設計		管理	技術者	
福島県浪江町				

# 堤防改良一般図

側面図 S=1:100



断面図 S=1:30

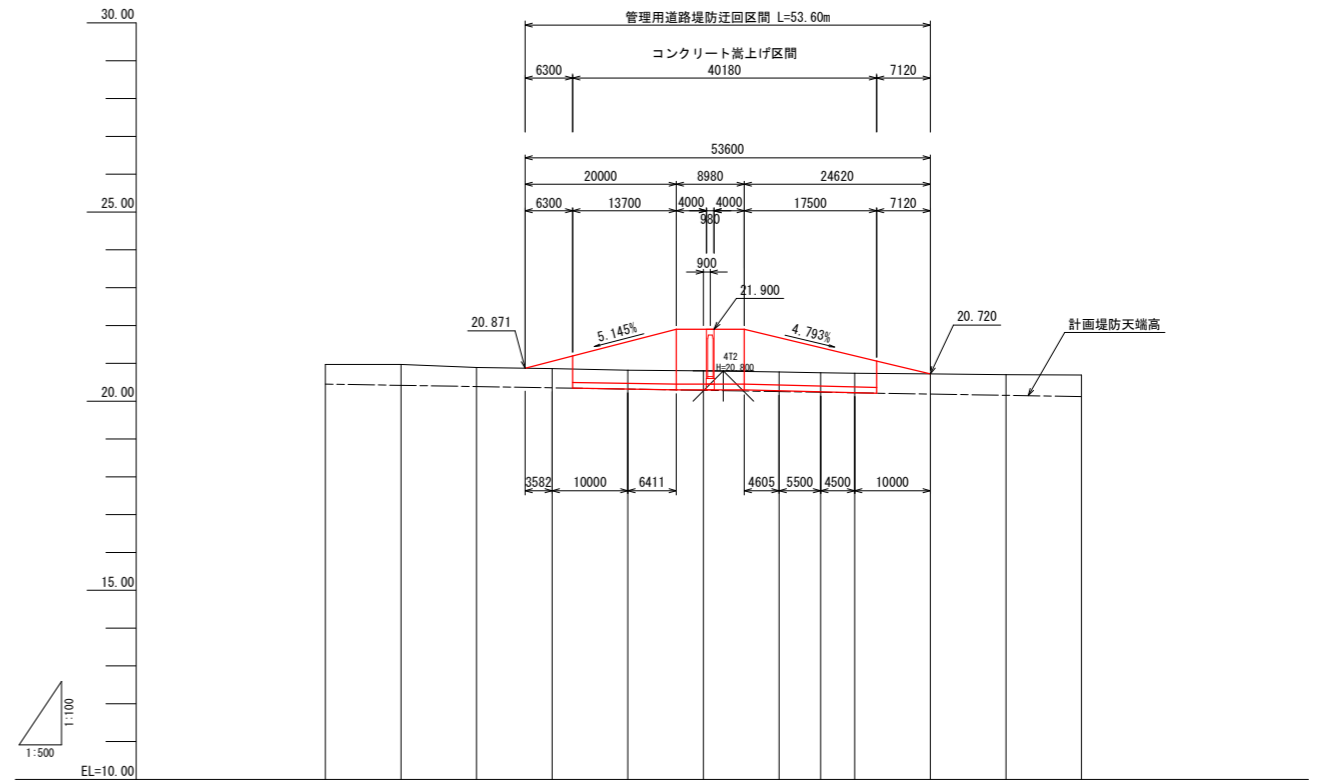
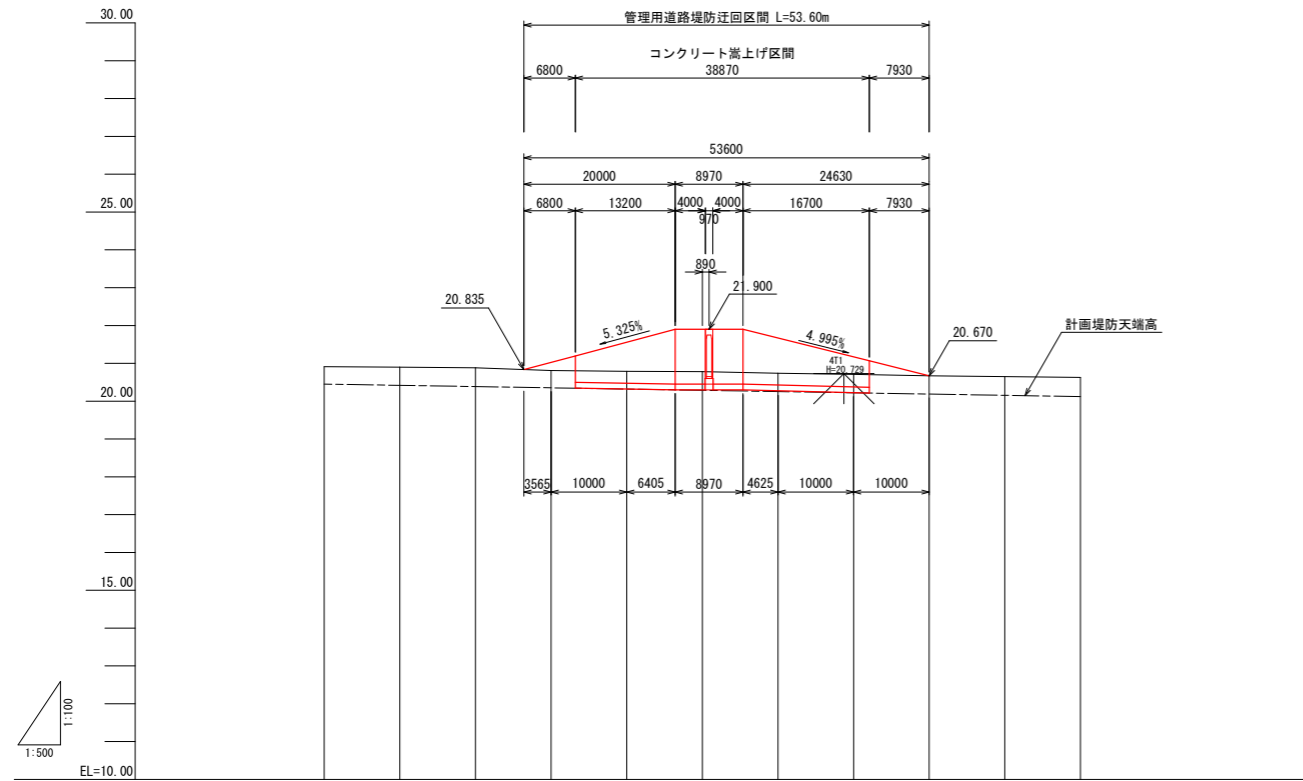


令和	年度	工事番号	第	号
浪江町大字小野田 地内				
小野田系統送水管布設工事				
堤防改良一般図				
縮尺	図示	図面番号	46	
測量			主任技術者	
設計			管理技術者	
福島県浪江町				

縦断図 V=1:100 H=1:500

左岸

右岸



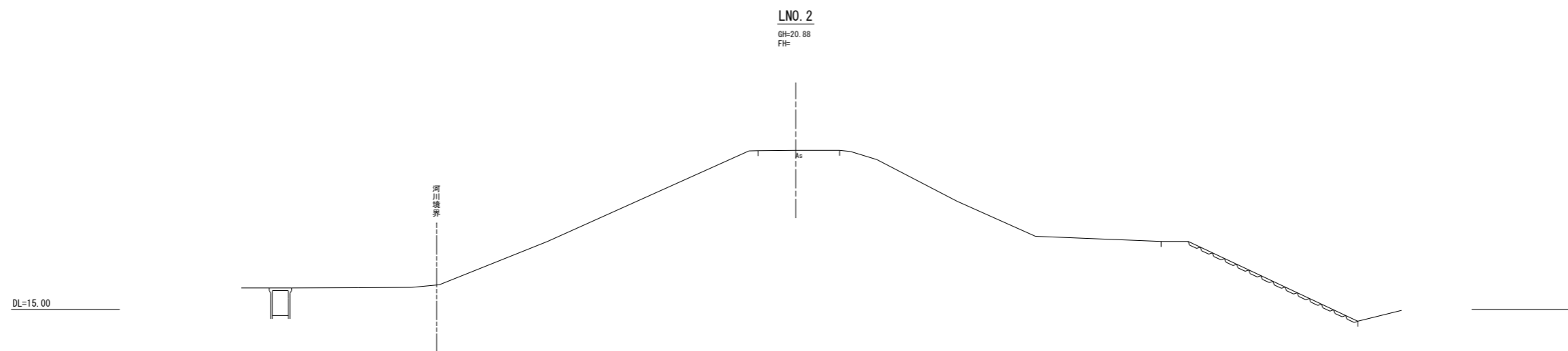
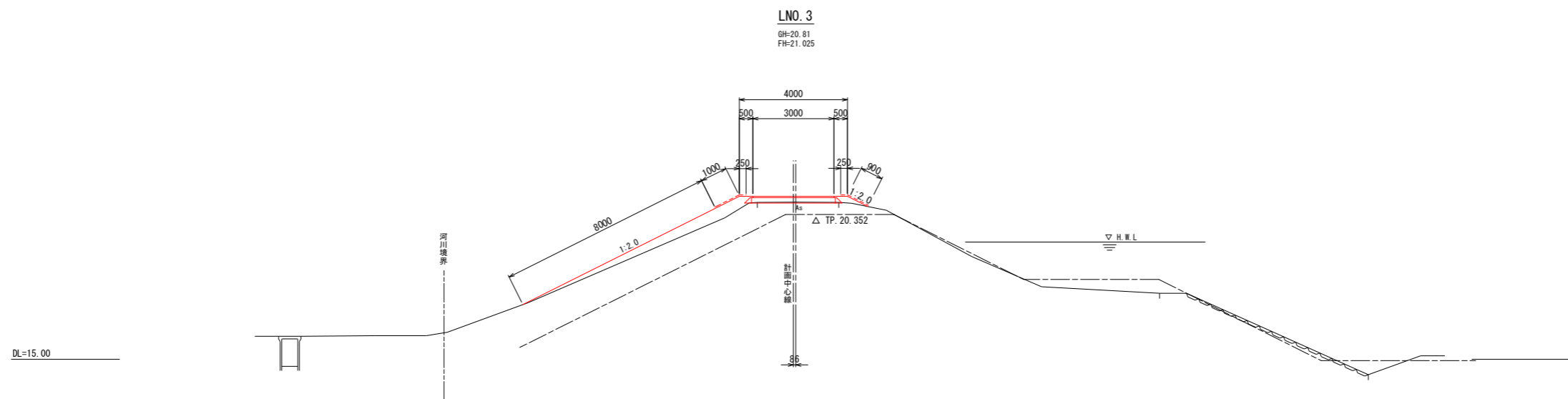
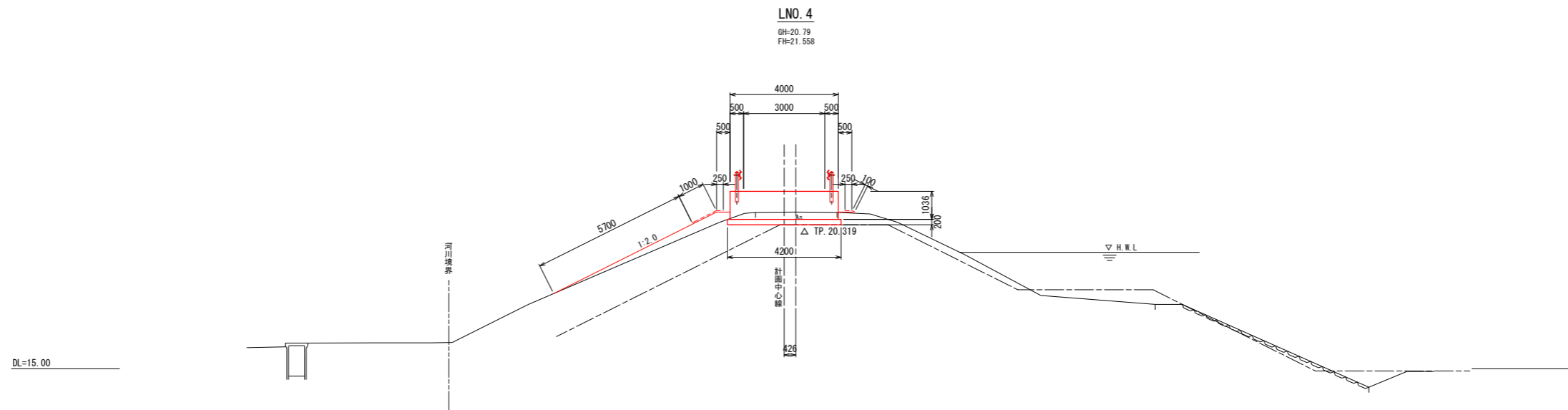
計画堤防勾配											
計画堤防勾配											
計画堤防高				21.025	21.558	21.900	21.668	21.168	20.670		
計画堤防高	20.451	20.418	20.385	20.352	20.319	20.286	20.253	20.220	20.187	20.121	
地盤高	20.91	20.90	20.88	20.81	20.79	20.78	20.74	20.71	20.67	20.68	
追加距離	0.000	10.000	20.000	30.000	40.000	50.000	60.000	70.000	80.000	100.000	
単距離	0.000	10.000	10.000	10.000	10.000	10.000	10.000	10.000	10.000	10.000	
測点	LNO.0	LNO.1	LNO.2	LNO.3	LNO.4	LNO.5	LNO.6	LNO.7	LNO.8	LNO.9	LNO.10

計画堤防勾配												
計画堤防勾配												
計画堤防高				21.058	21.570	21.900	21.679	21.418	21.200	20.720		
計画堤防高	20.451	20.418	20.385	20.352	20.319	20.286	20.253	20.234	20.220	20.187	20.154	20.121
地盤高	20.97	20.97	20.88	20.86	20.82	20.80	20.77	20.75	20.74	20.72	20.70	20.68
追加距離	0.000	10.000	20.000	30.000	40.000	50.000	60.000	65.500	70.000	80.000	90.000	100.000
単距離	0.000	10.000	10.000	10.000	10.000	10.000	10.000	5.500	4.500	10.000	10.000	10.000
測点	RNO.0	RNO.1	RNO.2	RNO.3	RNO.4	RNO.5	RNO.6	+5.500	RNO.7	RNO.8	RNO.9	RNO.10

令和 年度 工事番号 第 号			
浪江町大字小野田 地内			
小野田系統送水管布設工事			
縦断図			
縮尺	V=1:100 H=1:500	図面番号	47
測量		主任 技術者	
設計		管理 技術者	
福島県浪江町			

# 横断図 (1) S=1:100

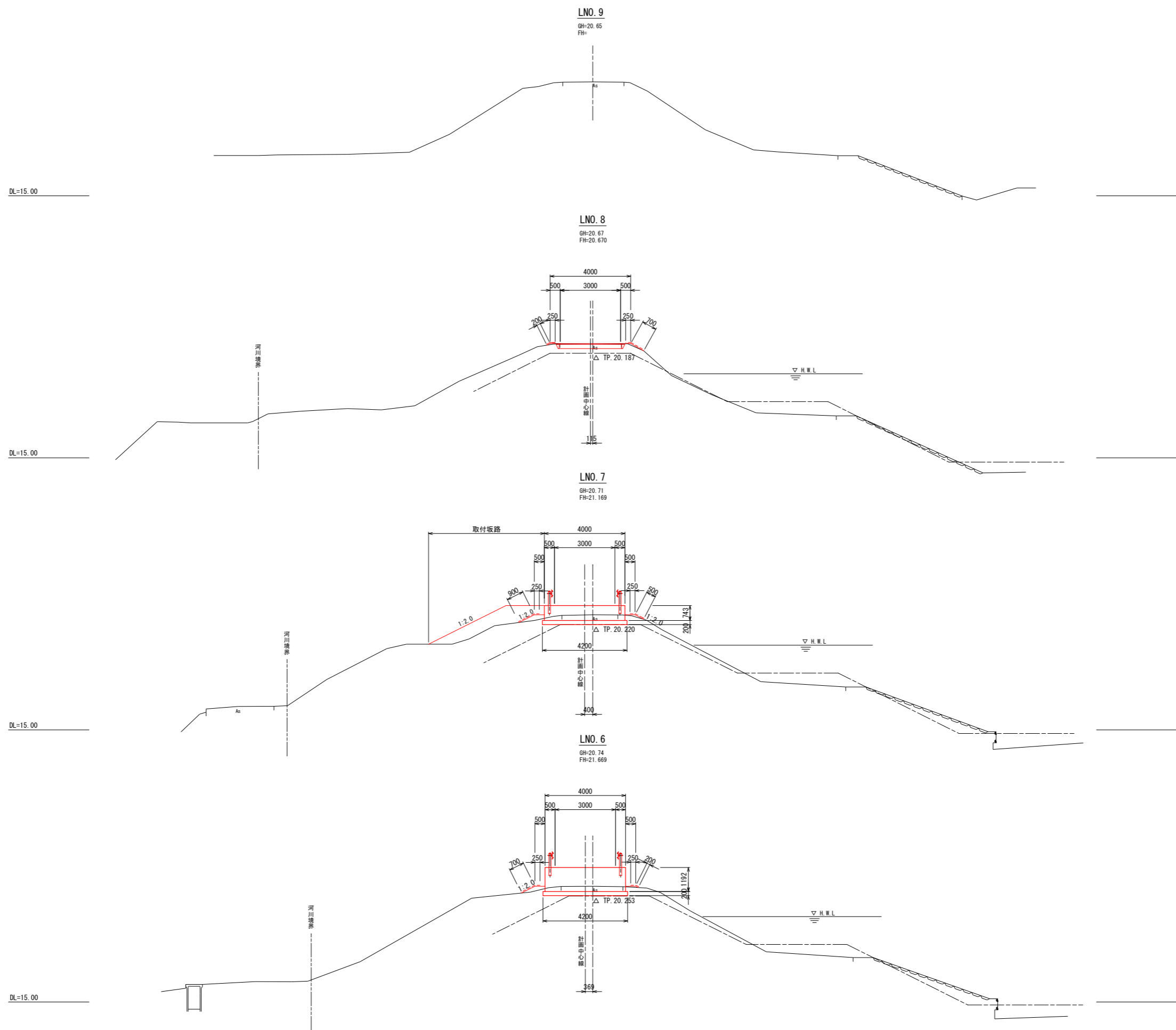
(左岸)



令和 年度 工事番号 第 号			
浪江町大字小野田 地内			
小野田系統送水管布設工事			
横断図 (1)			
縮尺	S=1:100	図面番号	48
測量		主任技術者	
設計		管理技術者	
福島県浪江町			

# 横断図 (2) S=1:100

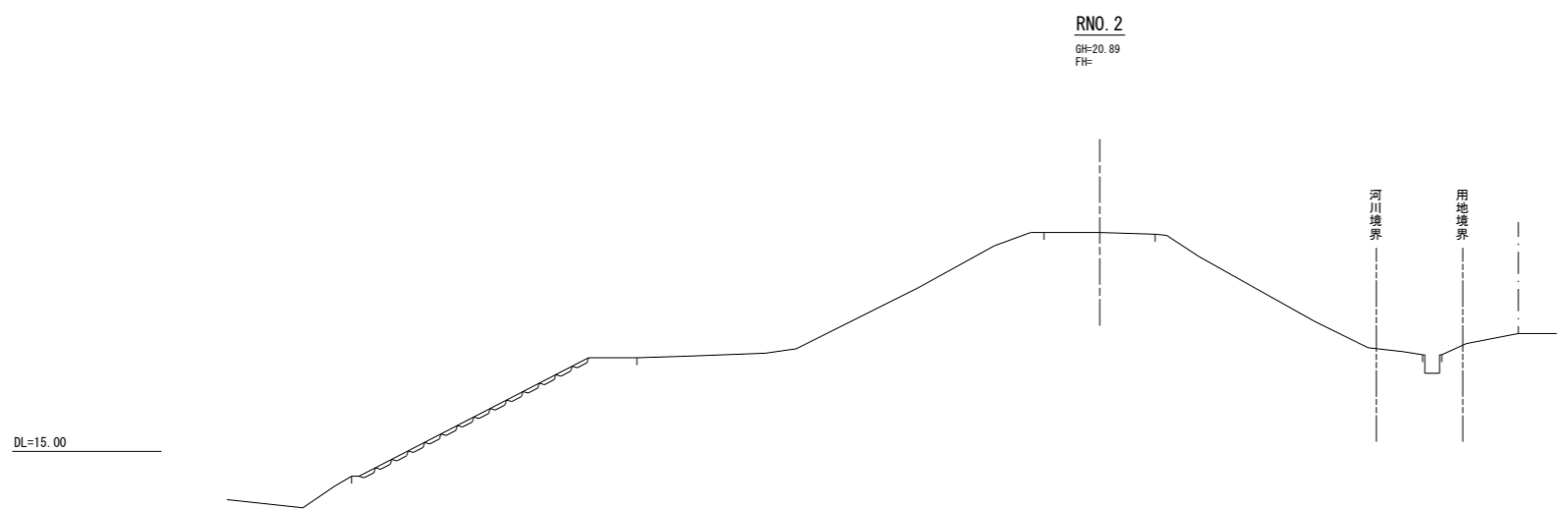
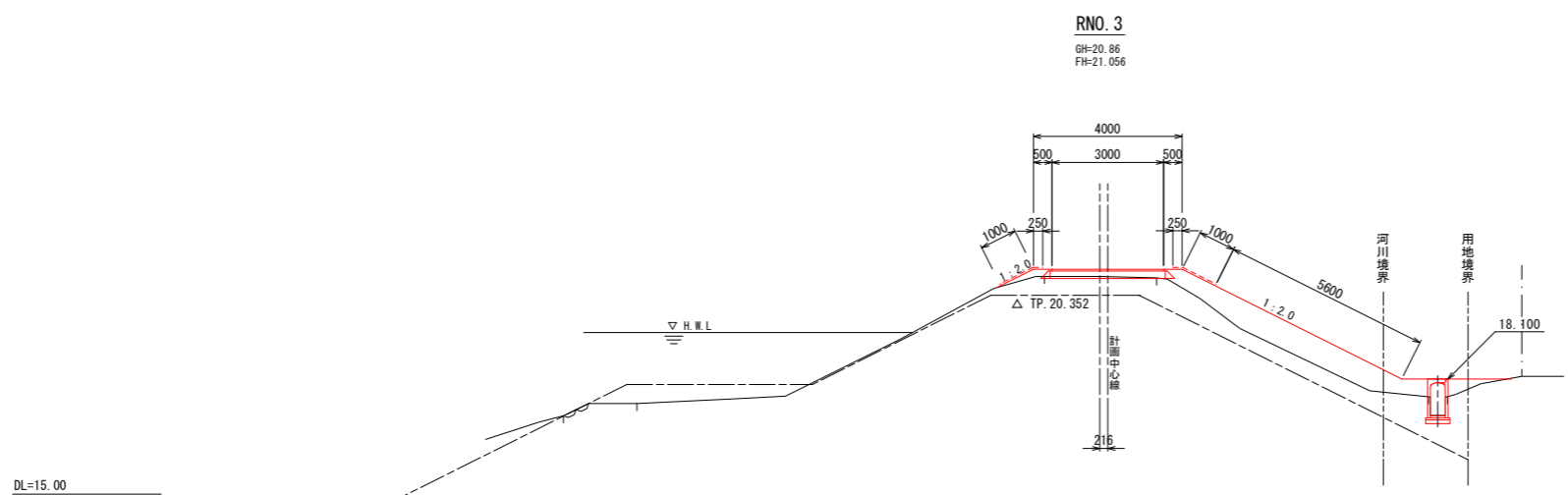
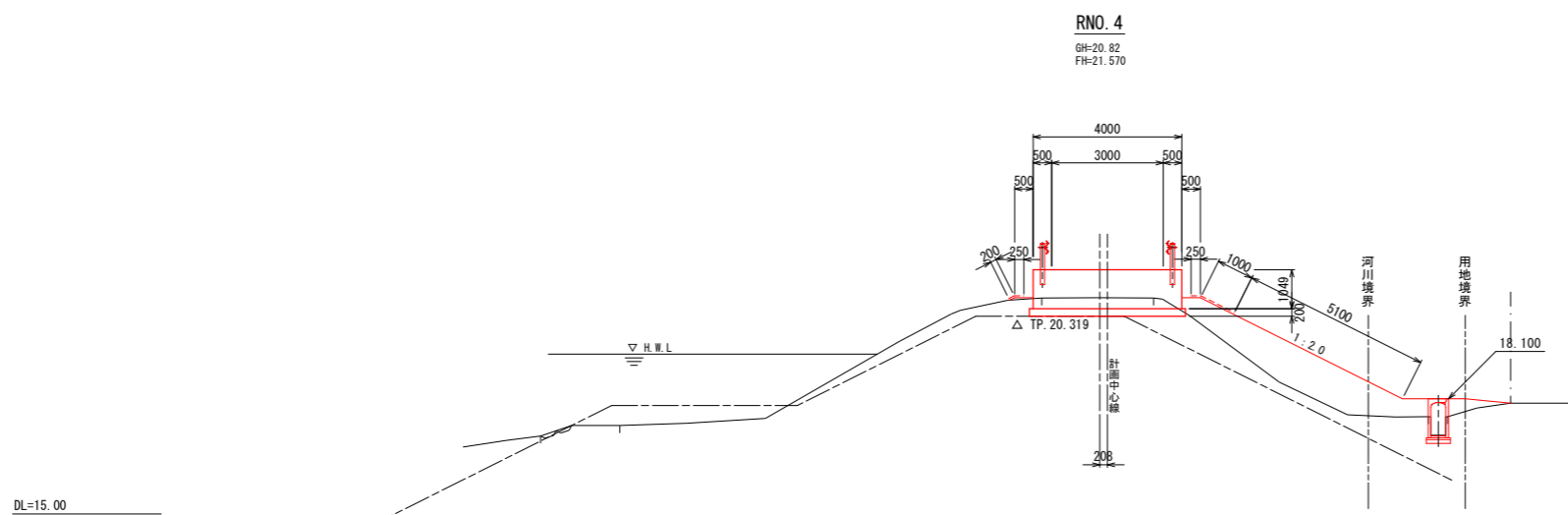
(左岸)



令和 年度 工事番号 第 号			
浪江町大字小野田 地内			
小野田系統送水管布設工事			
横断図 (2)			
縮尺	S=1:100	図面番号	49
測量		主任	技術者
設計		管理	技術者
福島県浪江町			

# 横断図 (3) S=1:100

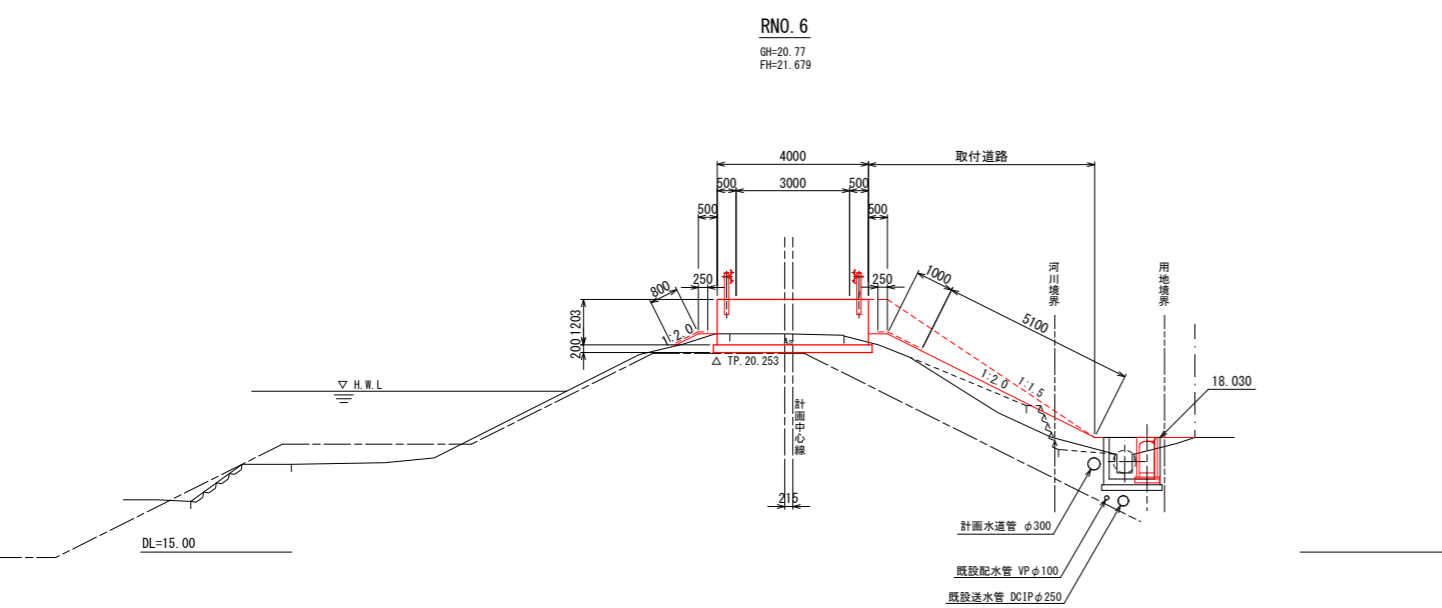
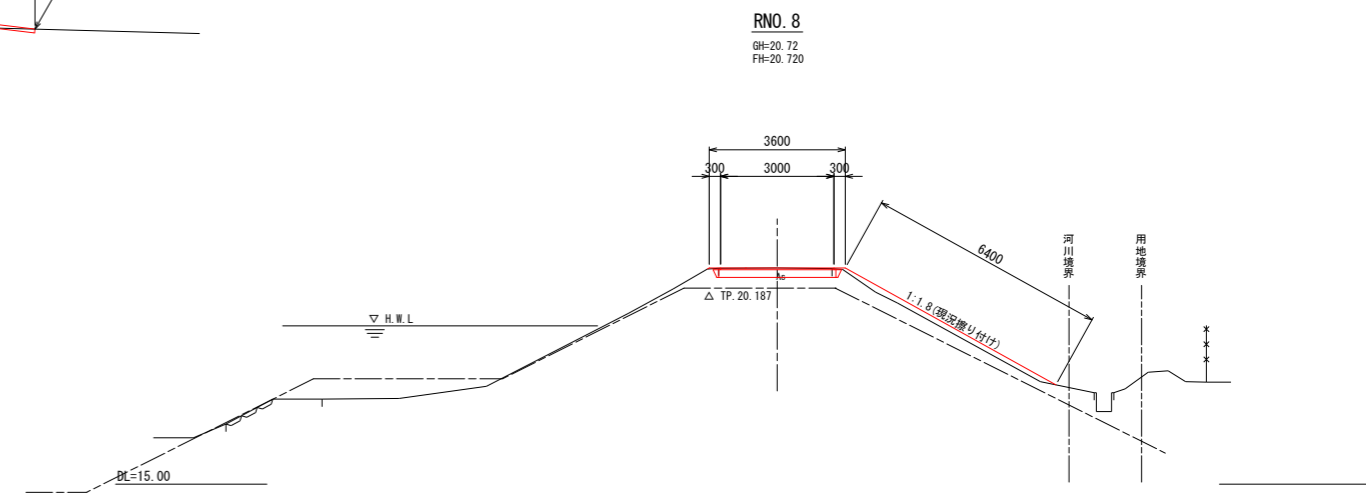
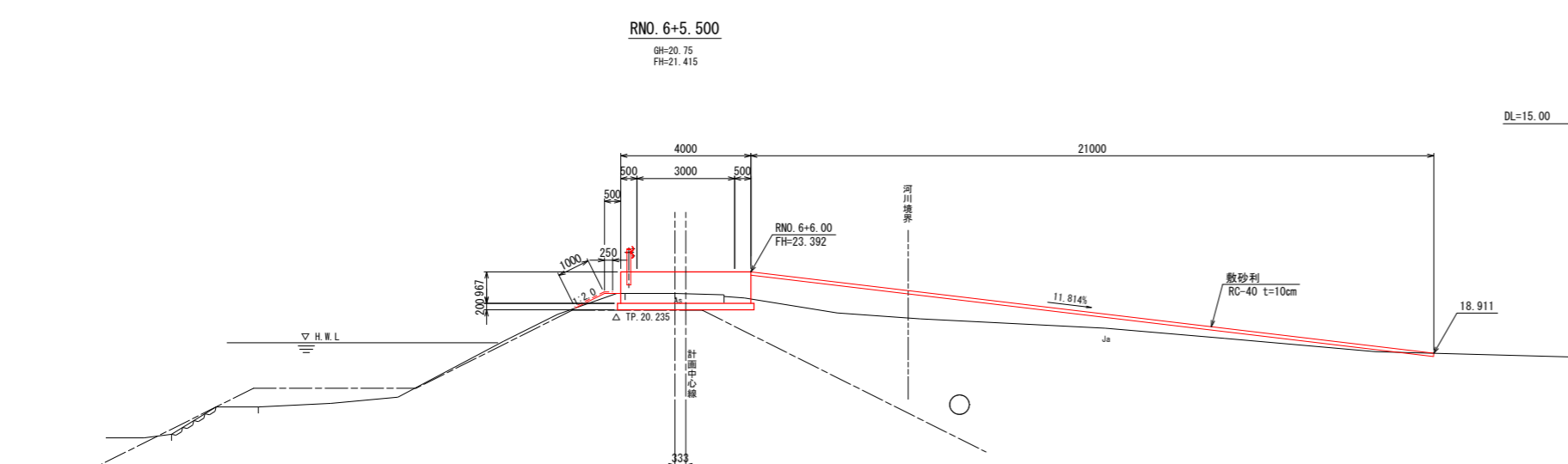
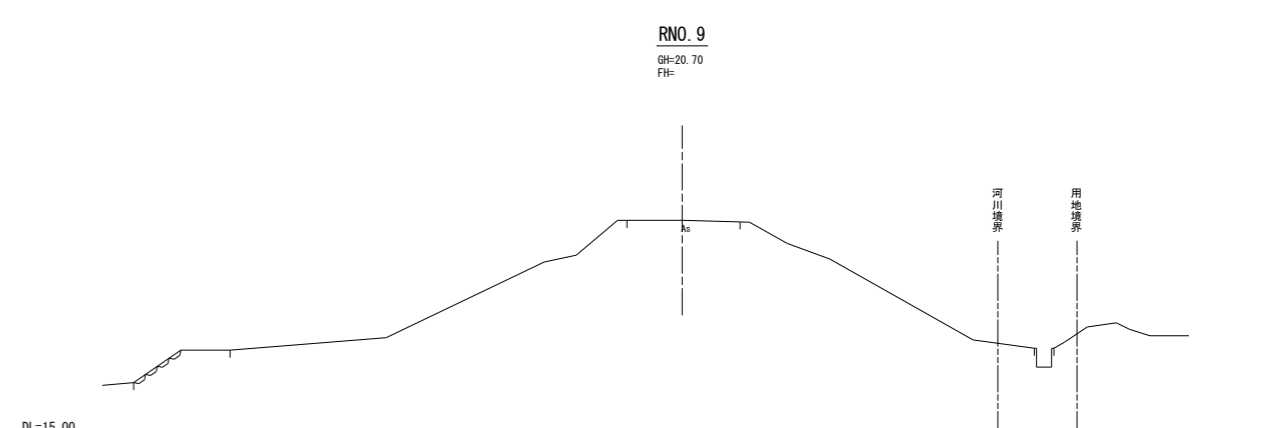
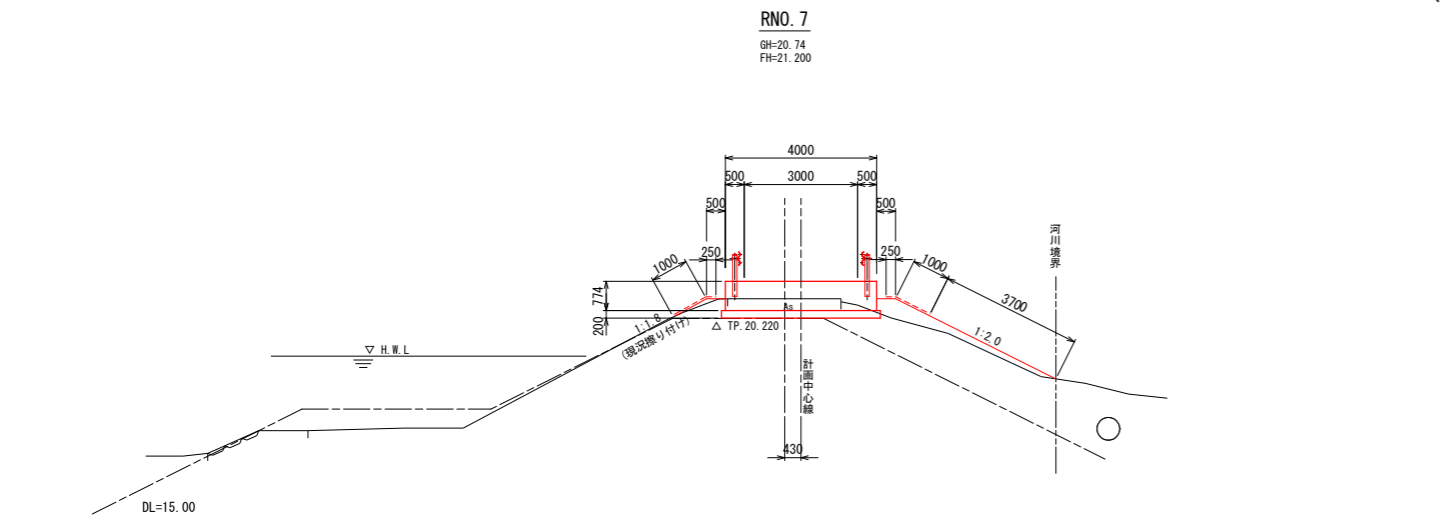
(右岸)



令和 年度 工事番号 第 号			
浪江町大字小野田 地内			
小野田系統送水管布設工事			
横断図 (3)			
縮尺	S=1:100	図面番号	50
測量		主任 技術者	
設計		管理 技術者	
福島県浪江町			

# 横断図 (4) S=1:100

(右岸)

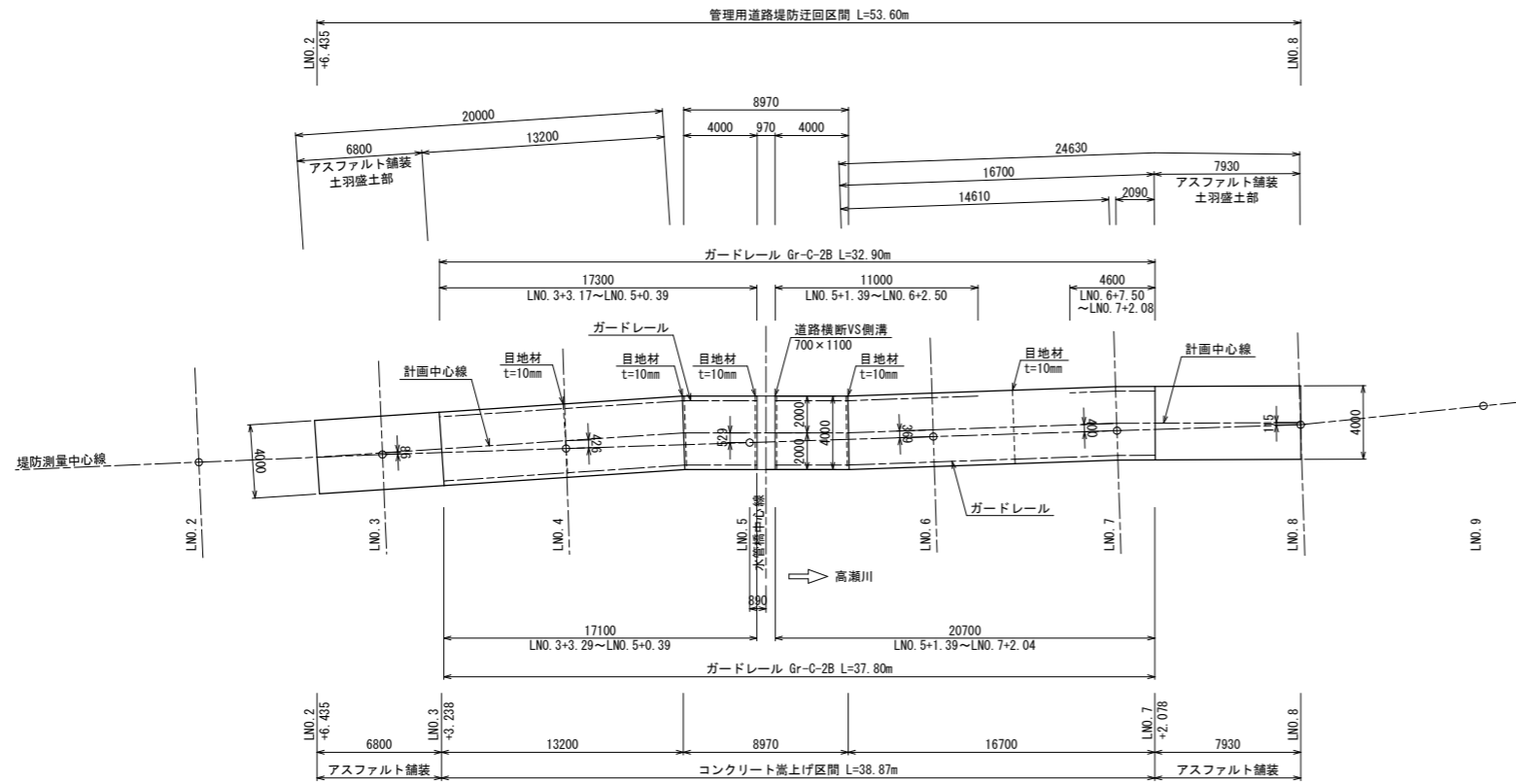


令和	年度	工事番号	第	号
浪江町大字小野田 地内				
小野田系統送水管 布設工事				
横断図 (4)				
縮尺	S=1:100	図面番号	51	
測量		主任	技術者	
設計		管理	技術者	
福島県浪江町				

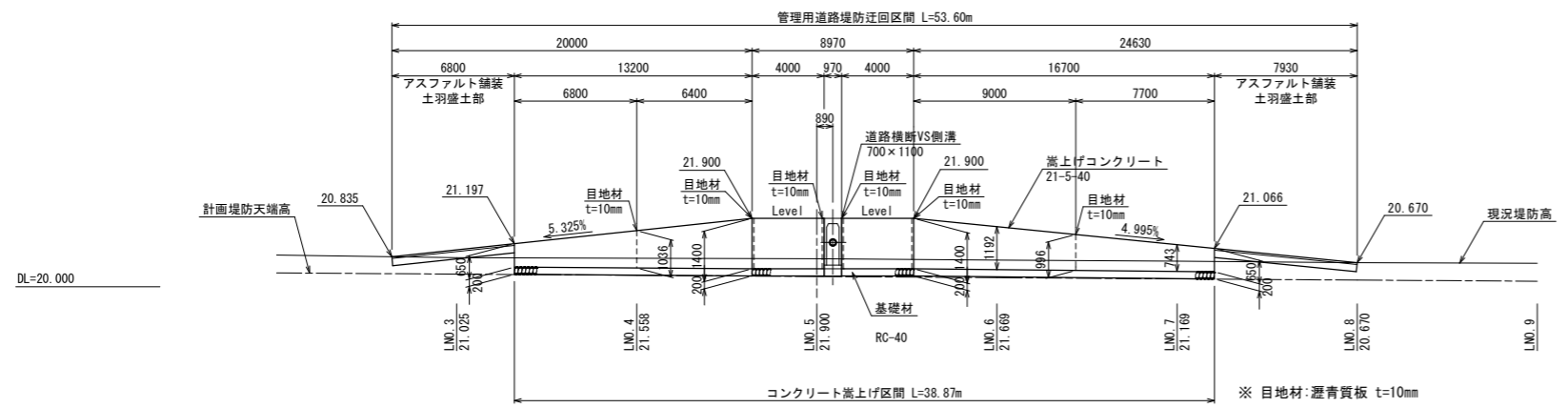
# 嵩上げコンクリート構造図(1)

(左岸)

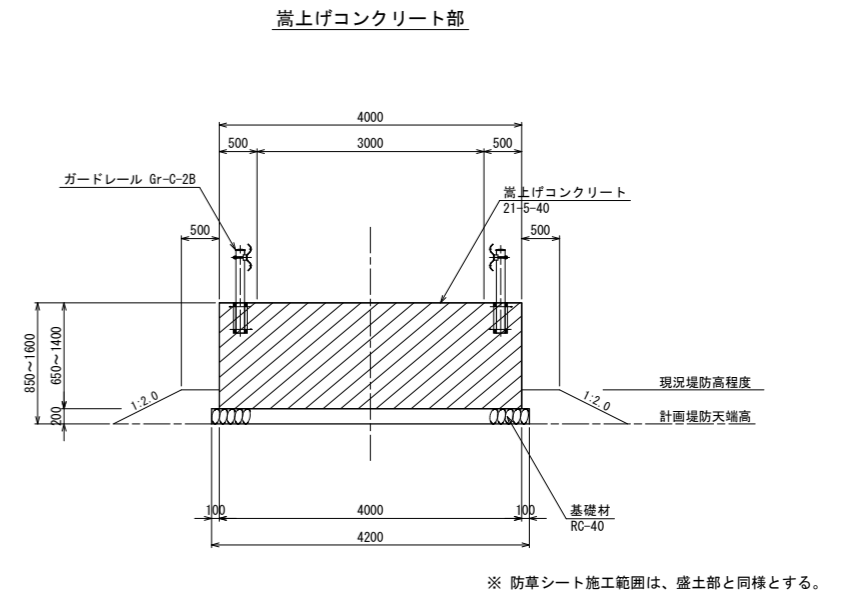
平面図 S=1:200



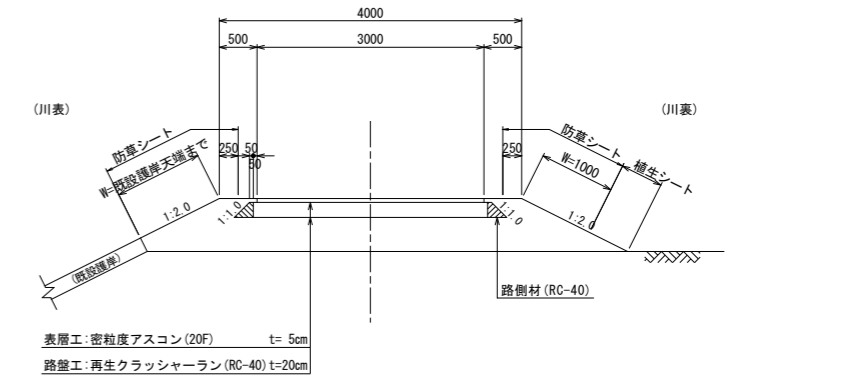
縦断図 V=1:100  
H=1:200



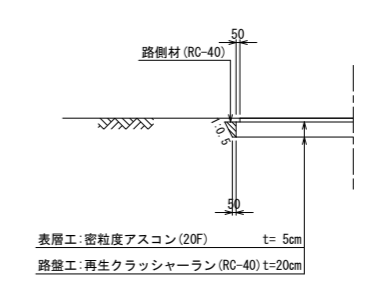
断面図 S=1:50



土工部



切土部



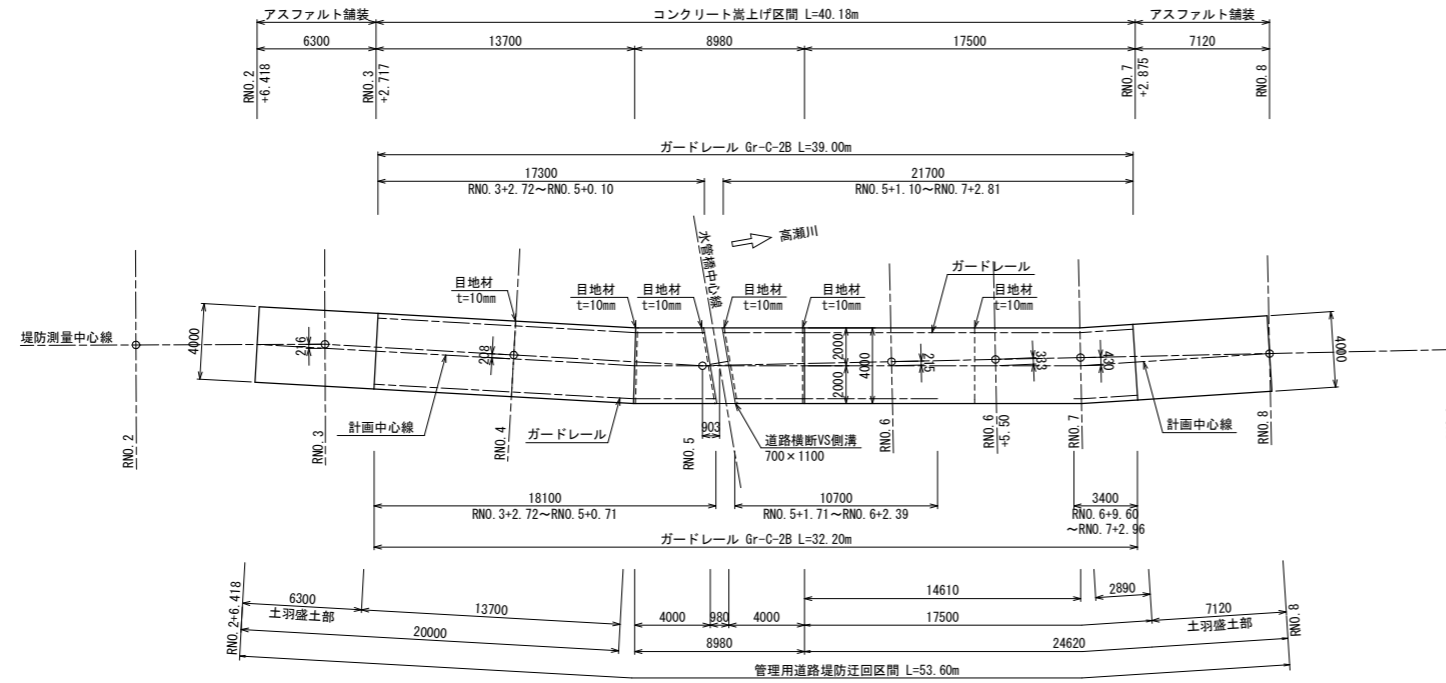
令和	年度	工事番号	第	号
浪江町大字小野田 地内				
小野田系統送水管布設工事				
嵩上げコンクリート構造図(1)				
縮尺	図示	図面番号	52	
測量			主任技術者	
設計			管理技術者	
福島県浪江町				



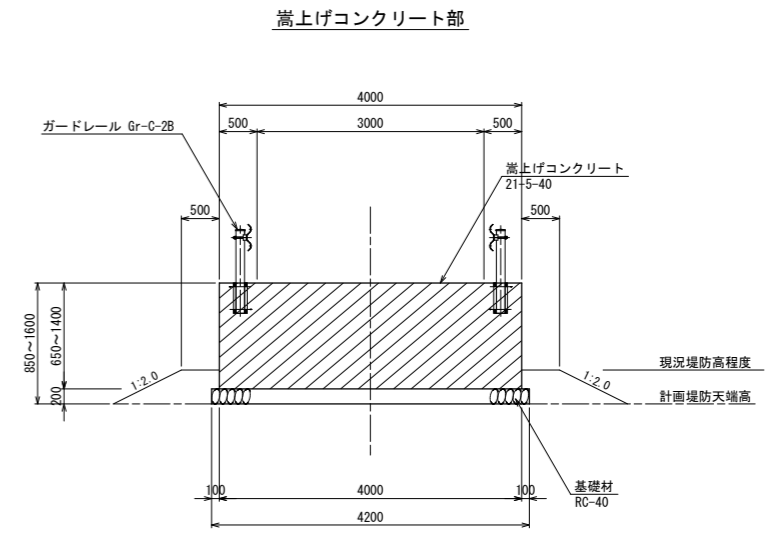
# 嵩上げコンクリート構造図(2)

(右岸)

平面図 S=1:200

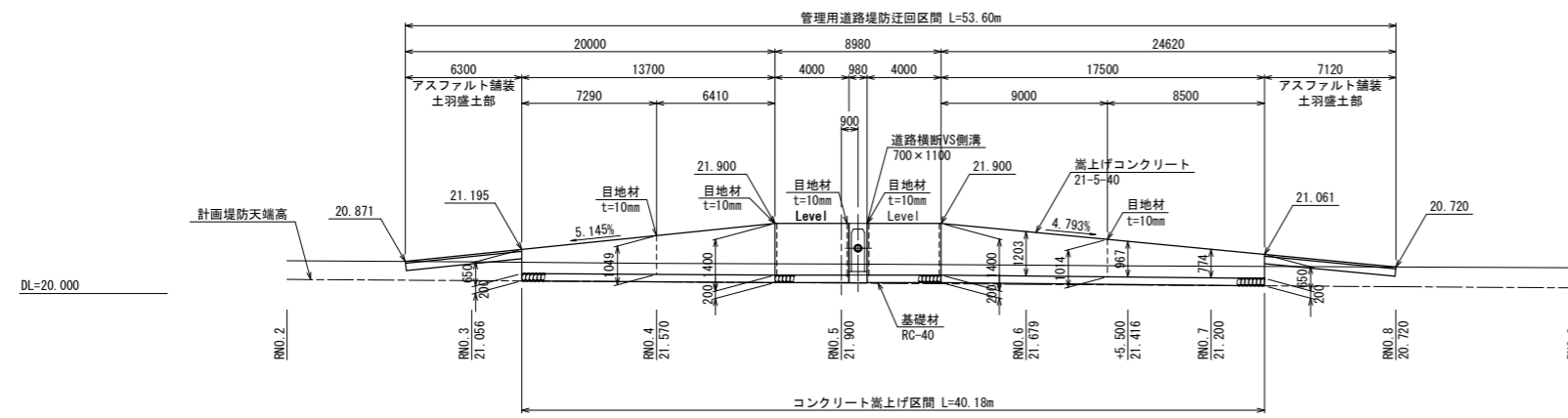


断面図 S=1:50



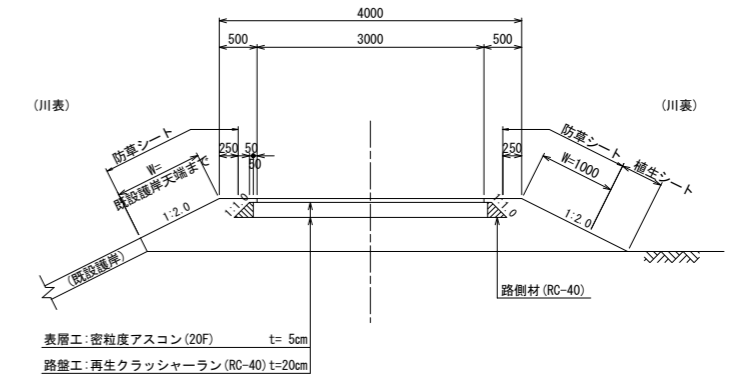
※ 防草シート施工範囲は盛土部と同様とする。

縦断図 V=1:100  
H=1:200



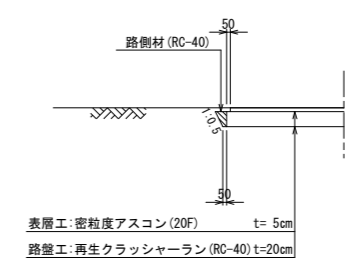
※ 目地材: 瀝青質板 t=10mm

土工部



※ 防草シート: 既設護岸がある場合は、既設護岸まで、既設護岸がない場合は、1.0mの範囲とする。

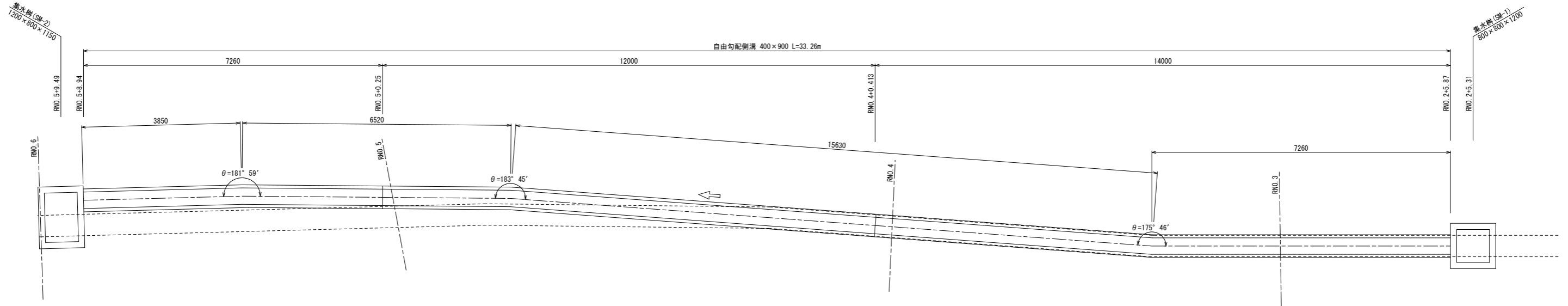
切土部



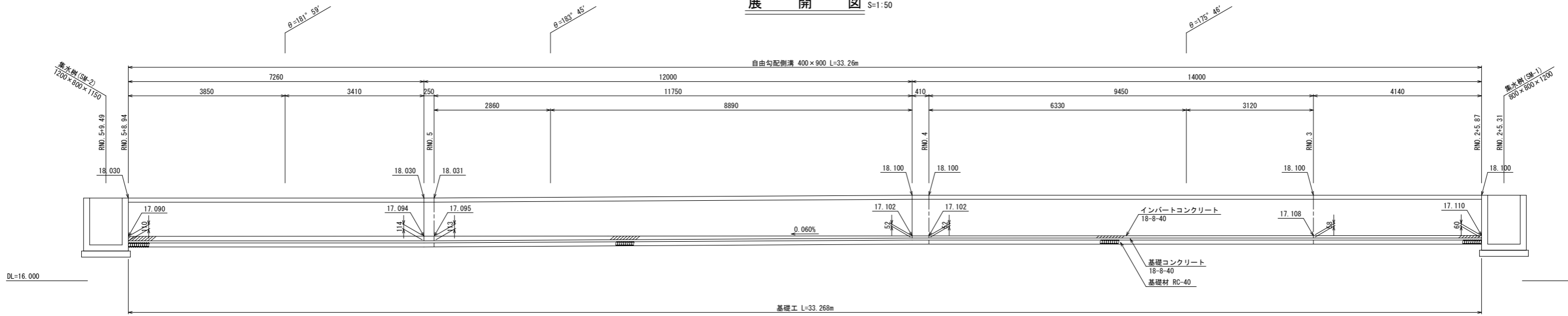
令和	年度	工事番号	第	号
浪江町大字小野田地内				
小野田系統送水管布設工事				
嵩上げコンクリート構造図(2)				
縮尺	図示	図面番号	53	
測量		主任	技術者	
設計		管理	技術者	
福島県浪江町				

# 自由勾配側溝詳細図

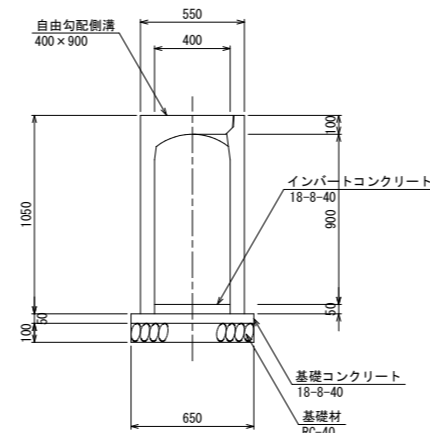
平面図 S=1:50



展開図 S=1:50



断面図 S=1:20



令和	年度	工事番号	第	号
浪江町大字小野田 地内				
小野田系統送水管 布設工事				
自由勾配側溝詳細図				
縮尺	図示	図面番号	54	
測量			主任	技術者
設計			管理	技術者
福島県浪江町				

# 排水工構造図 S=1:20

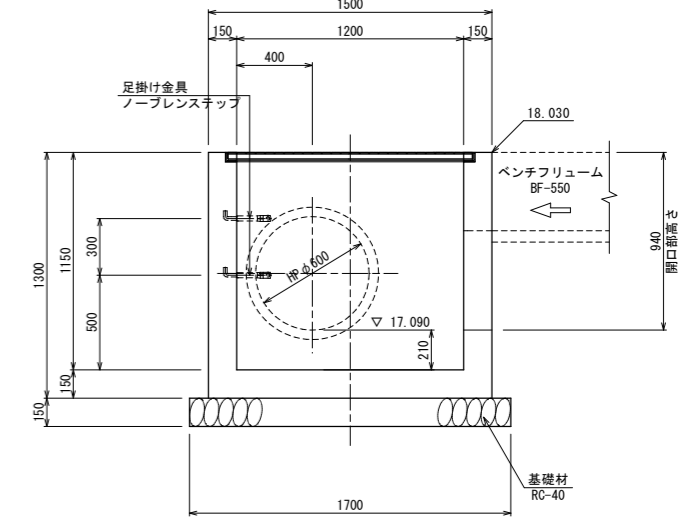
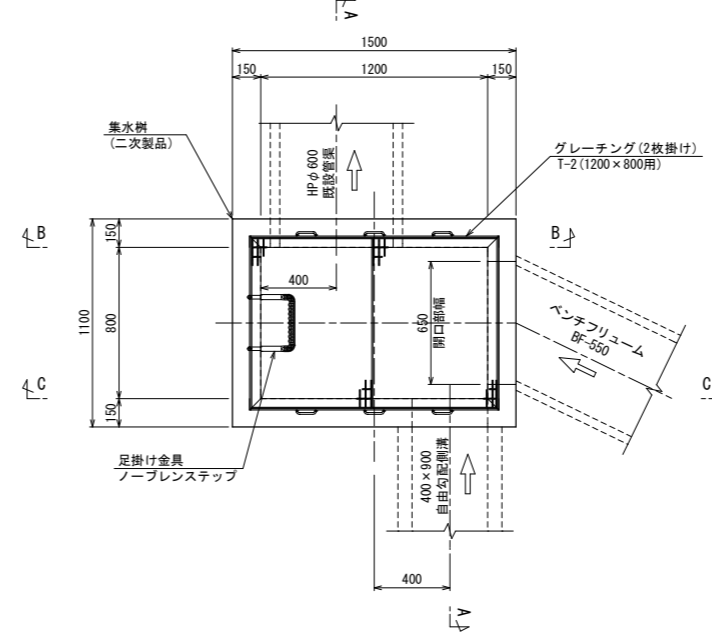
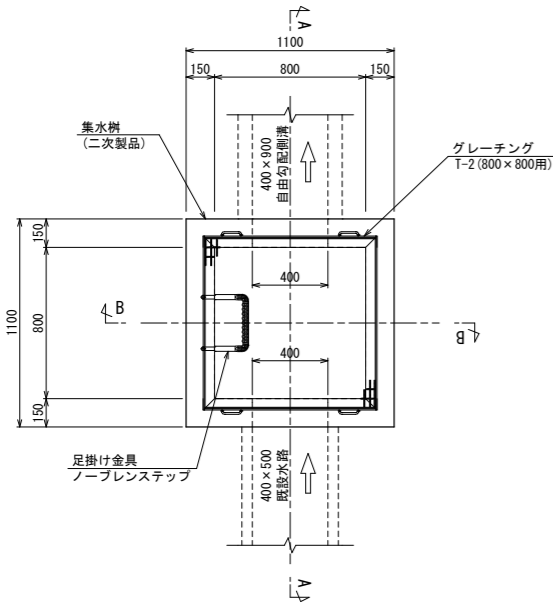
## 集水樹 (SM-1) (800×800×1200)

## 集水樹 (SM-2) (1200×800×1150)

平面図

平面図

B - B

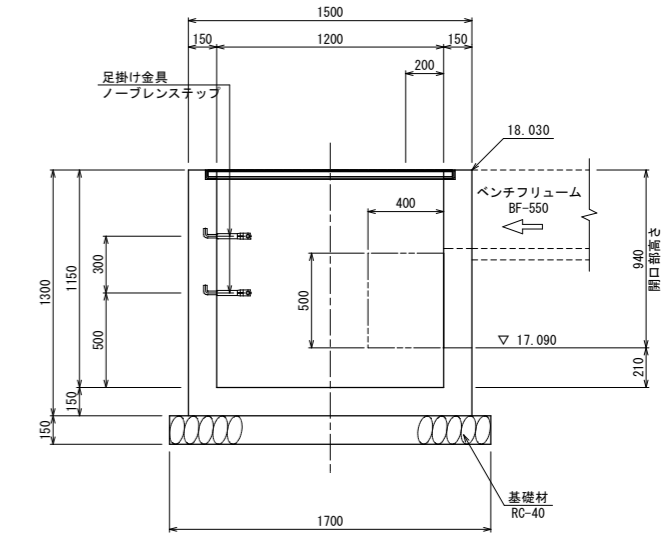
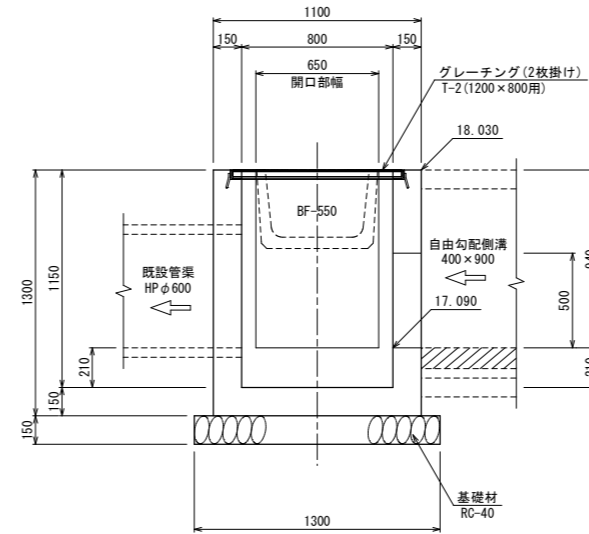
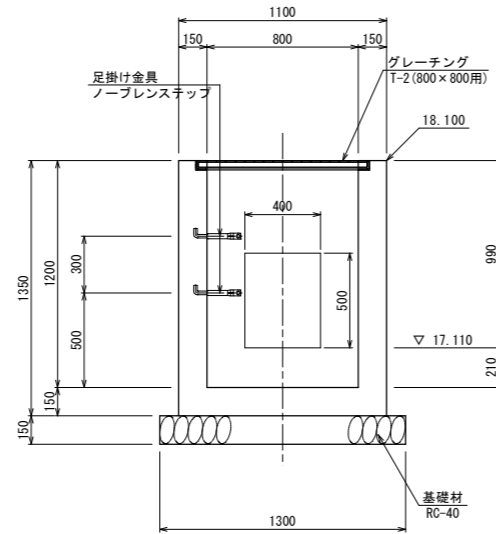
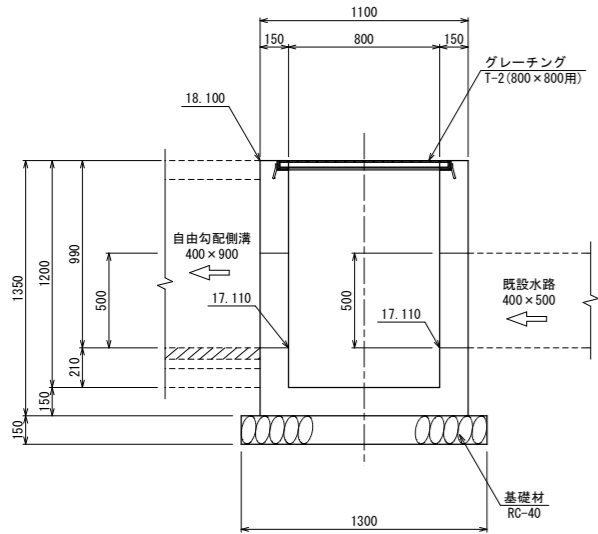


A - A

B - B

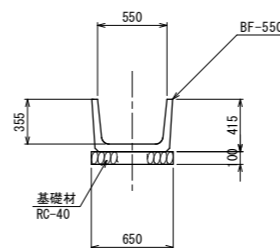
A - A

C - C



※ 用水路仮排水路の集水樹として兼用するため、BF-550 流入側の側壁開口部の製品寸法は、650(W)×940(H)とする。

## ベンチフリューム S=1:30



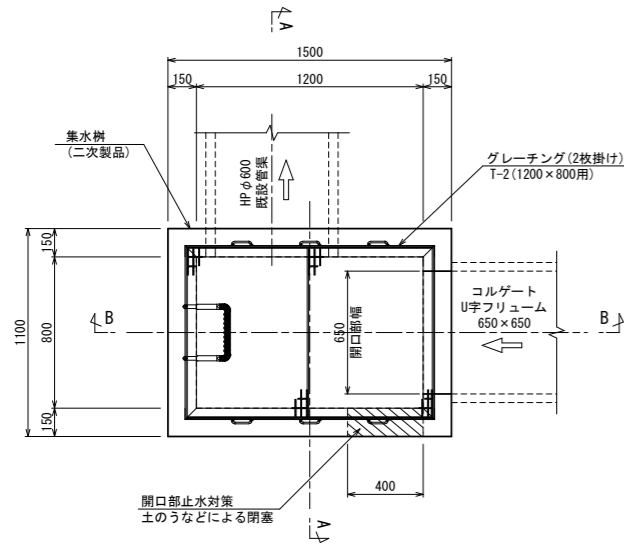
令和	年度	工事番号	第	号
浪江町大字小野田 地内				
小野田系統送水管布設工事				
排水工構造図				
縮尺	S=1:20	図面番号	55	
測量		主任	技術者	
設計		管理	技術者	
福島県浪江町				

# 集水樹 (SM-2) 説明図 S=1:20

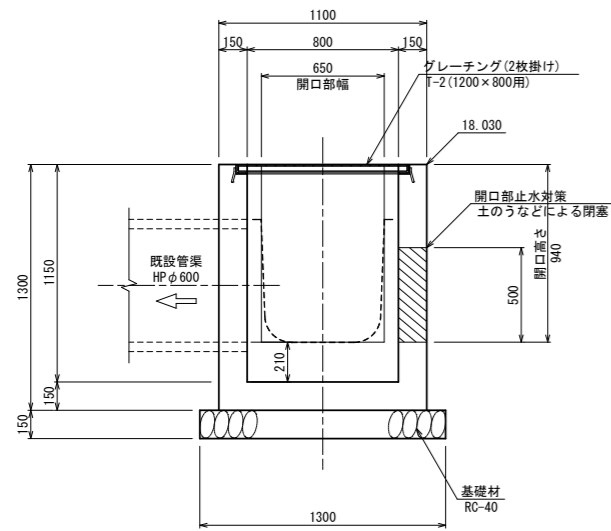
仮排水路兼用時  
(1200×800×1150)

本設時開口部補強対策  
(1200×800×1150)

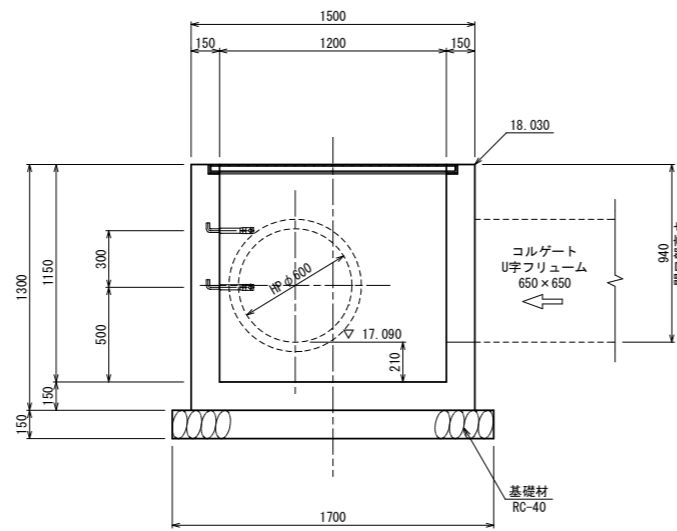
平面図



A - A

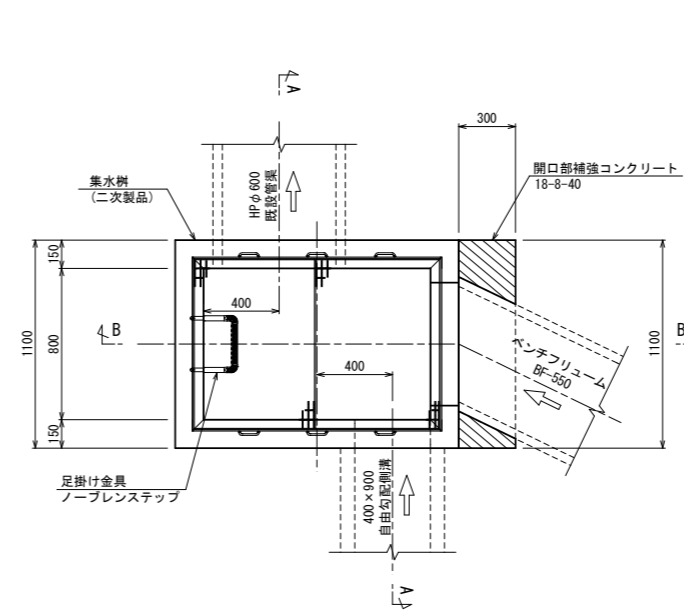


B - B

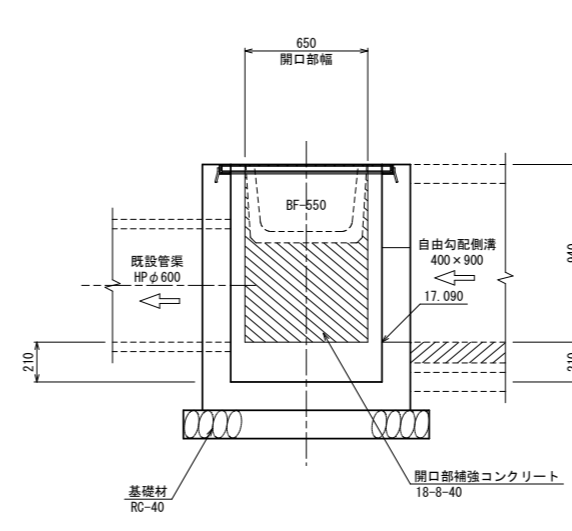


- ※ 1. 用水路仮排水路の集水樹として兼用するため、BF-550 流入側の側壁開口部の製品寸法は、650(W)×940(H)とする。
- 2. 樹上流側開口部は、土のうなどによる止水対策を行う。

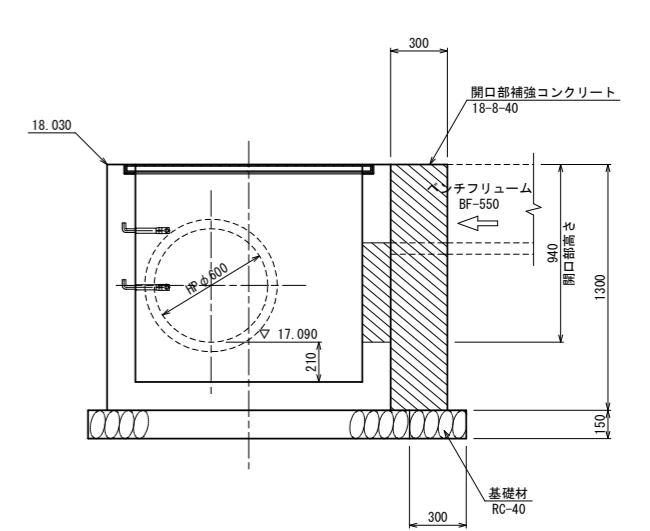
平面図



A - A

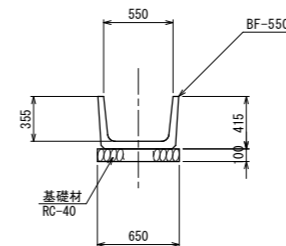


B - B



- ※ 1. 用水路仮排水路の集水樹として兼用するため、BF-550 流入側の側壁開口部の製品寸法は、650(W)×940(H)とする。
- 2. BF-550 流入側開口部は、補強コンクリートにより、巻き立て止水対策を行う。

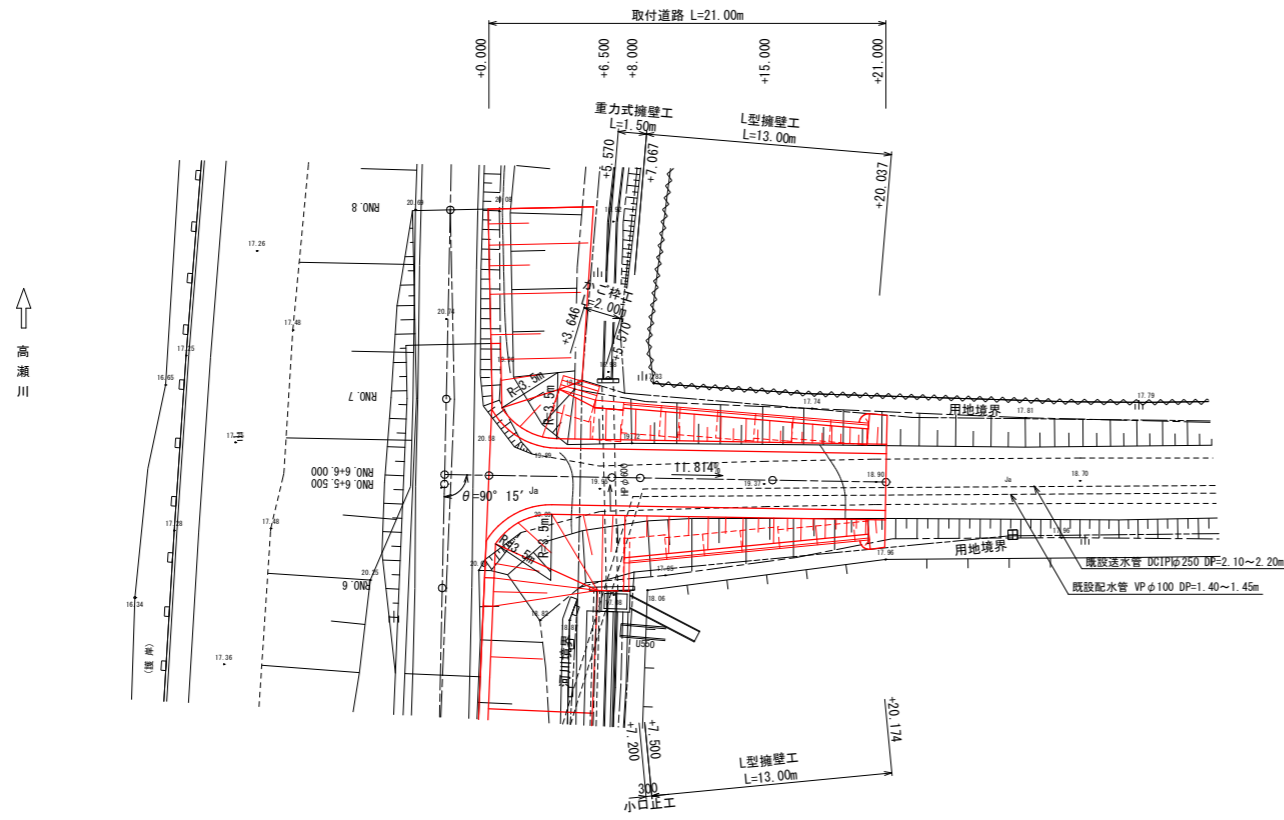
## ベンチフリューム S=1:30



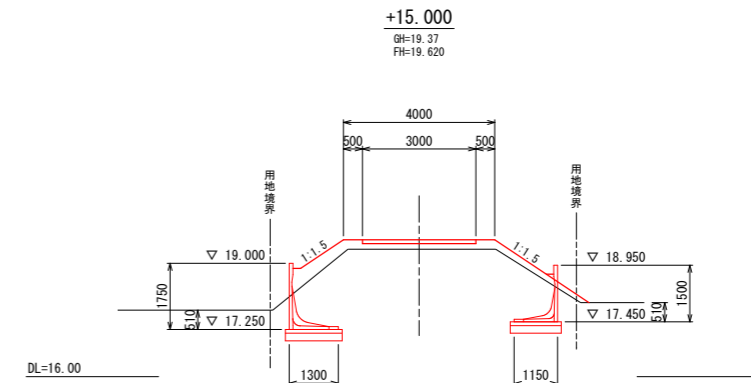
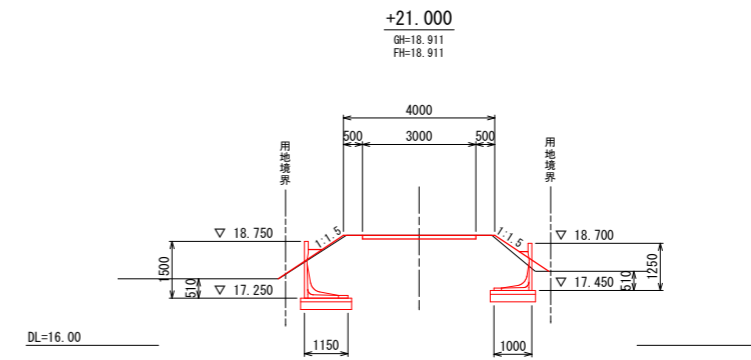
令和	年度	工事番号	第	号
浪江町大字小野田 地内				
小野田系統送水管 布設工事				
集水樹 (SM-2) 説明図				
縮尺	S=1:20	図面番号	56	
測量		主任	技術者	
設計		管理	技術者	
福島県浪江町				

# 取付道路一般図

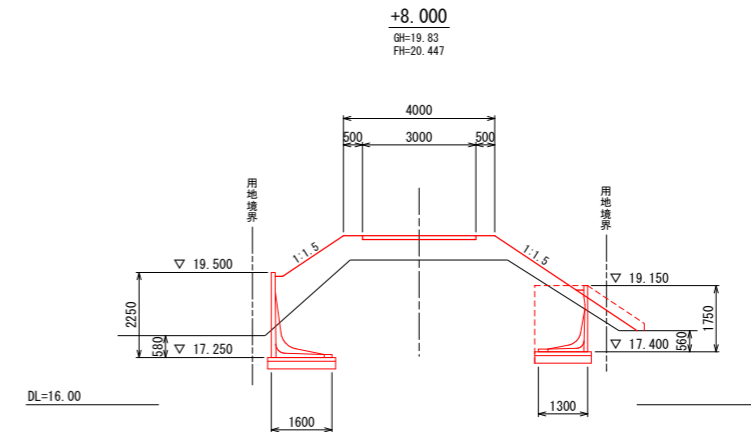
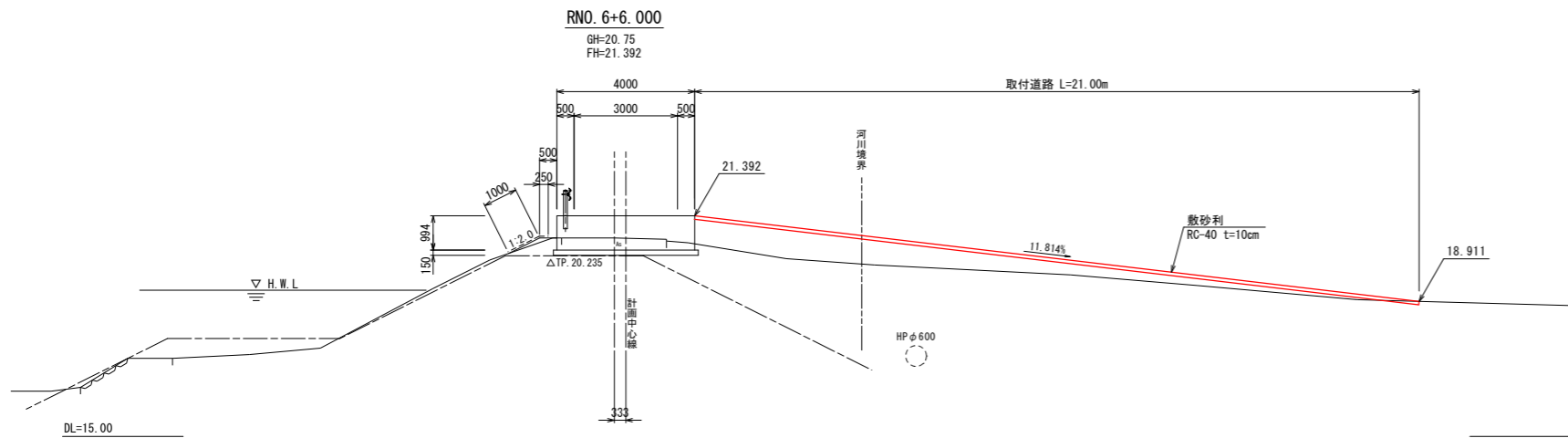
平面図 S=1:200



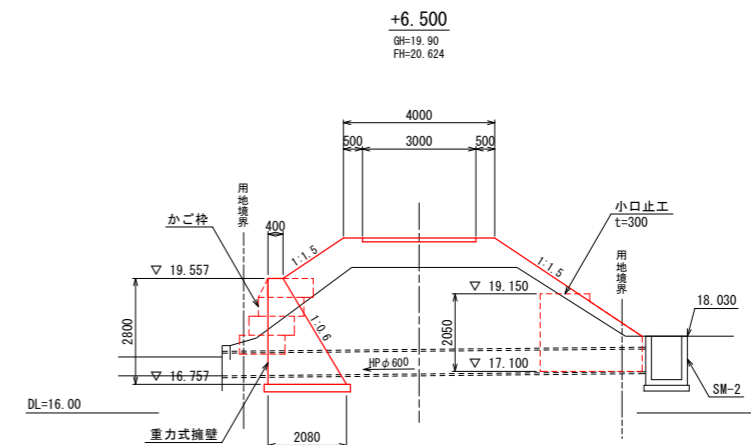
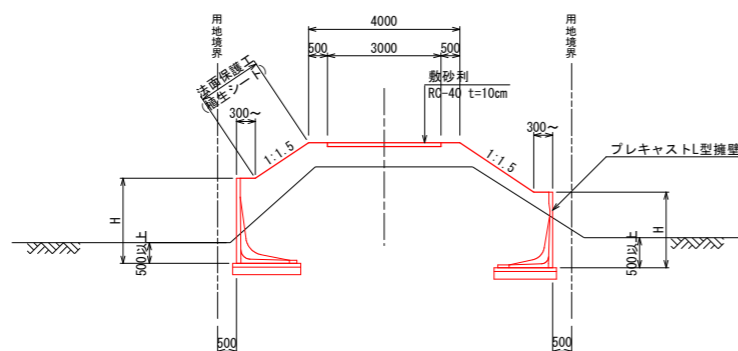
横断図 S=1:100



縦断図 S=1:100



標準断面図 S=1:100



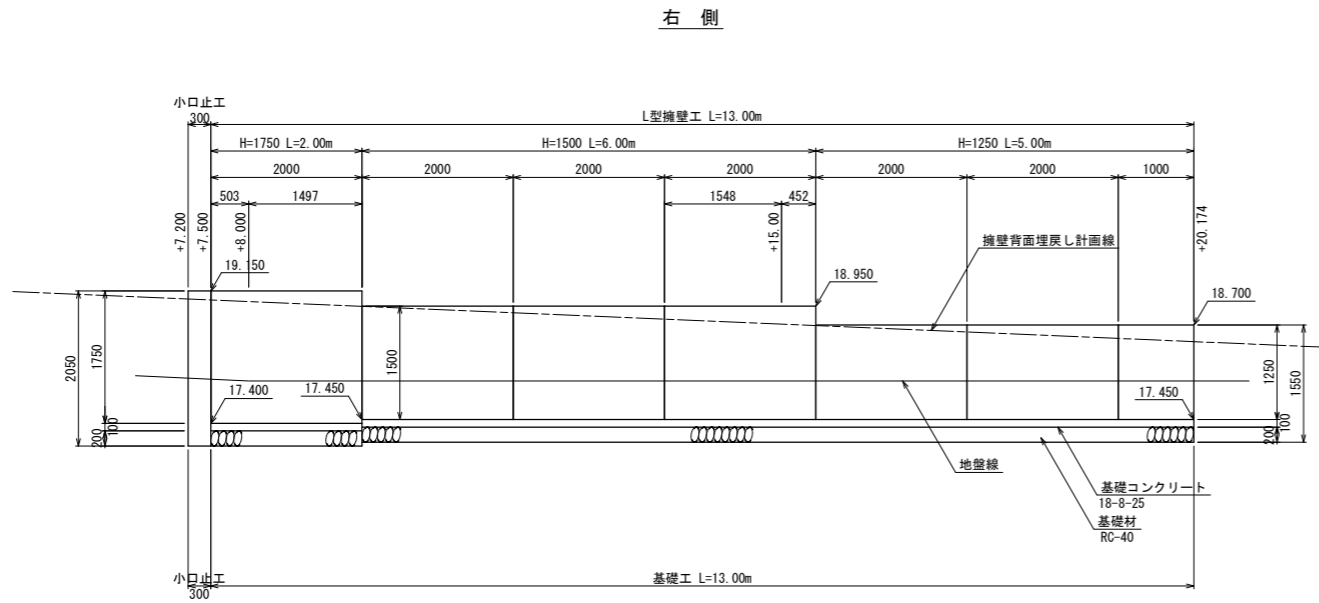
※ 道路部の計画断面勾配は、1:1.5とする。

※ 横断現況線は、ペーパーロケーションによる。

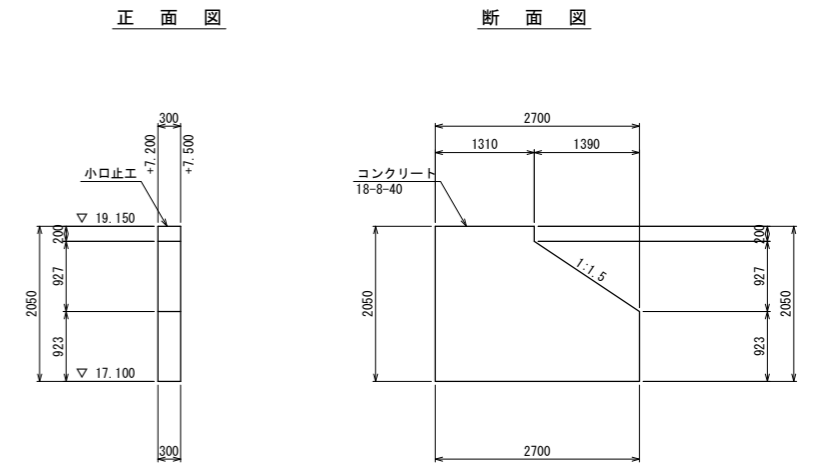
令和	年度	工事番号	第	号
浪江町大字小野田 地内				
小野田系統送水管 布設工事				
取付道路一般図				
縮尺	図示	図面番号	57	
測量			主任技術者	
設計			管理技術者	
福島県浪江町				

# L型擁壁詳細図

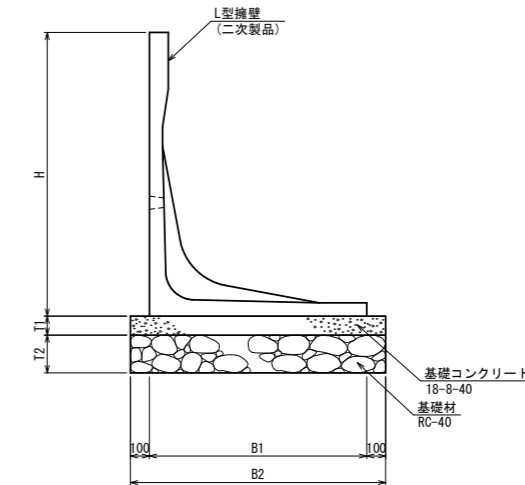
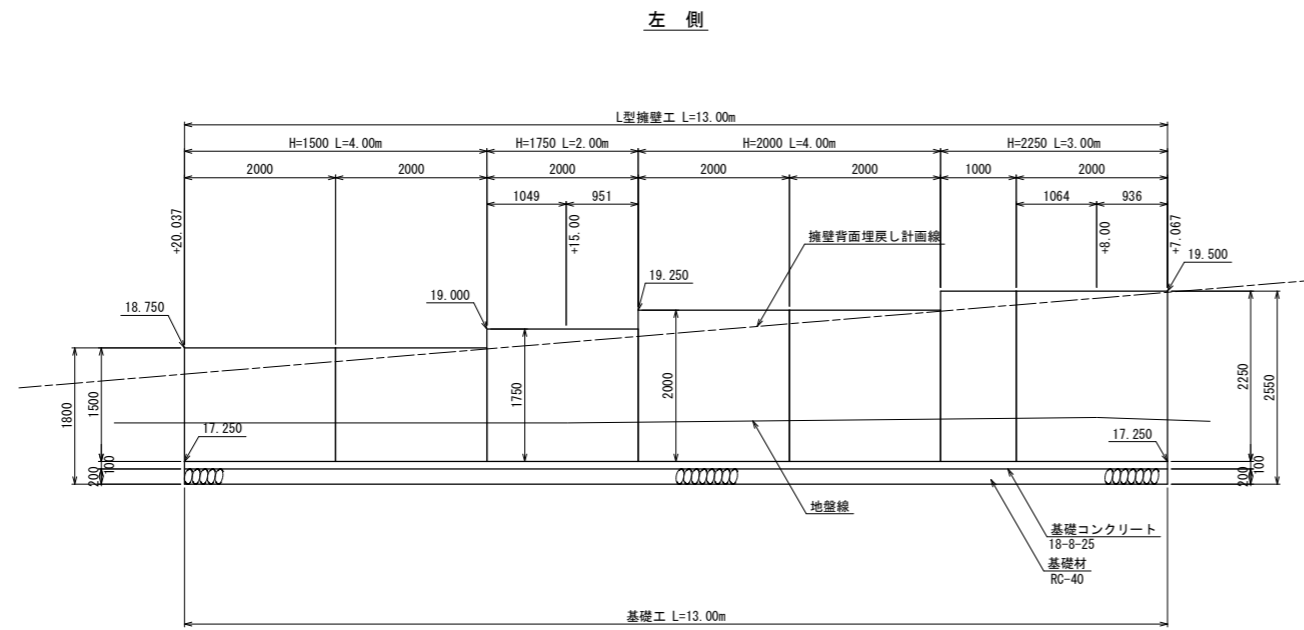
展開図 S=1:50



小口止工 S=1:50



標準断面図 S=1:20



寸法表および基礎数量表

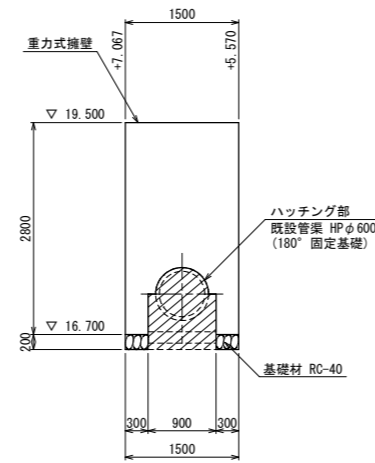
呼び名 (H)	寸法 (mm)			
	B1	B2	T1	T2
750	750	950	50	100
1000	850	1050		
1250	1000	1200		
1500	1150	1350		
1750	1300	1500		
2000	1450	1650	100	200
2250	1600	1800		
2500	1750	1950		
2750	1900	2100		
3000	2050	2250		

※ 根入れ(鉛直土被り)0.5m以上を原則とする。

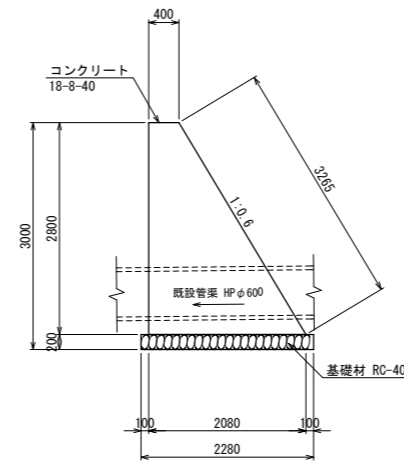
令和	年度	工事番号	第	号
浪江町大字小野田地内				
小野田系統送水管布設工事				
L型擁壁詳細図				
縮尺	図示	図面番号	58	
測量			主任技術者	
設計			管理技術者	
福島県浪江町				

## 重力式擁壁工詳細図 S=1:50

正面図

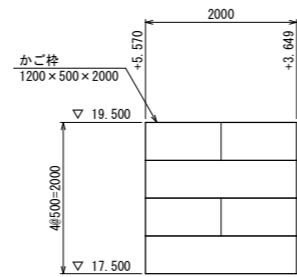


断面図

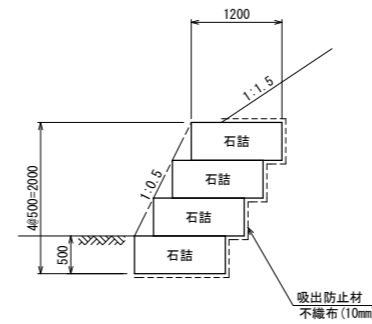


## かご枠工詳細図 S=1:50

正面図



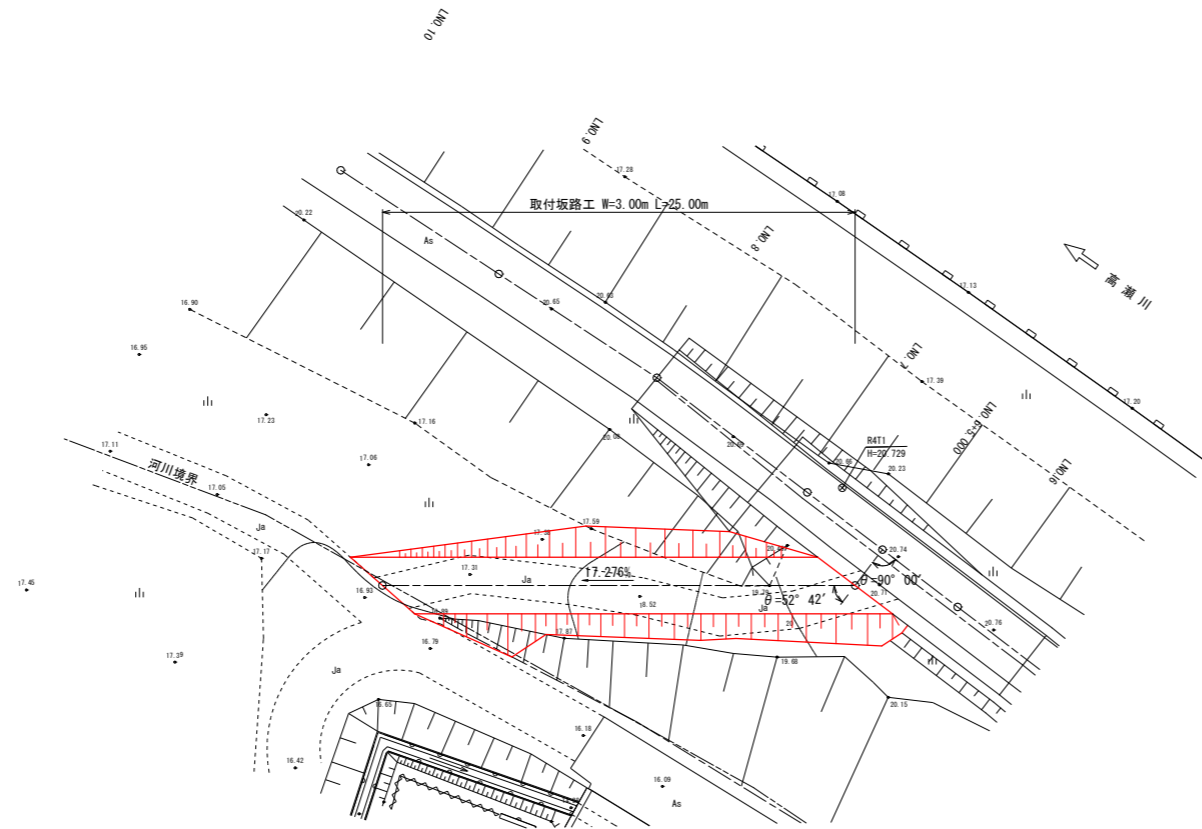
断面図



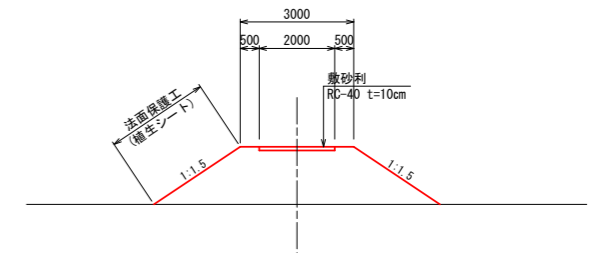
令和 年度 工事番号 第 号			
浪江町大字小野田 地内			
小野田系統送水管布設工事			
重力式擁壁工・かご枠工詳細図			
縮尺	S=1:50	図面番号	59
測量		主任技術者	
設計		管理技術者	
福島県浪江町			

# 取付坂路一般図

平面図 S=1:200

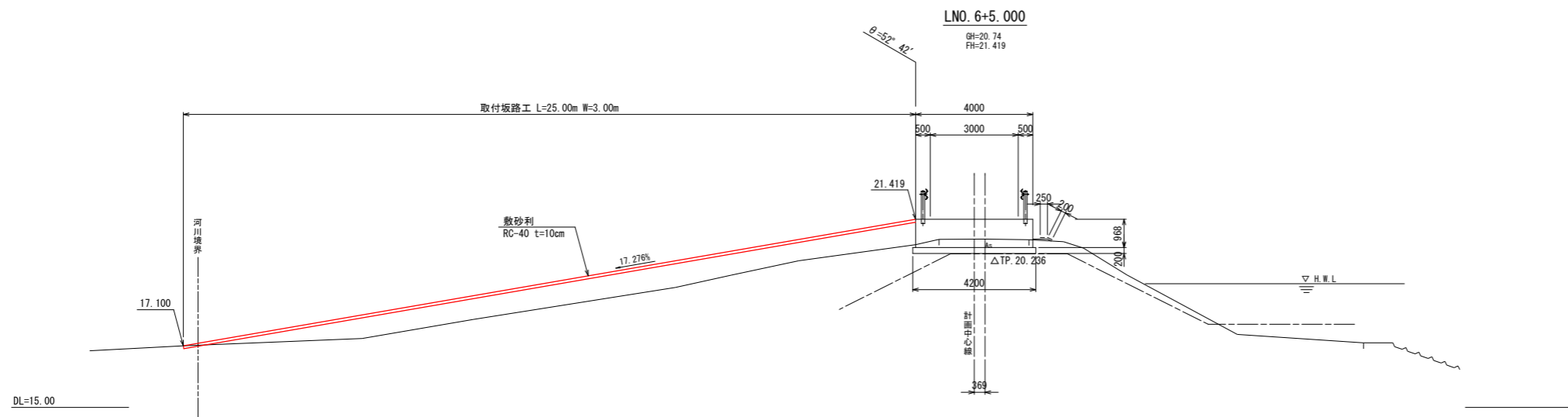


標準断面図 S=1:100



※ 道路部の計画法面勾配は、1:1.5とする。

縦断図 S=1:100



令和	年度	工事番号	第	号
浪江町大字小野田 地内				
小野田系統送水管布設工事				
取付坂路一般図				
縮尺	図示	図面番号	60	
測量			主任	技術者
設計			管理	技術者
福島県浪江町				



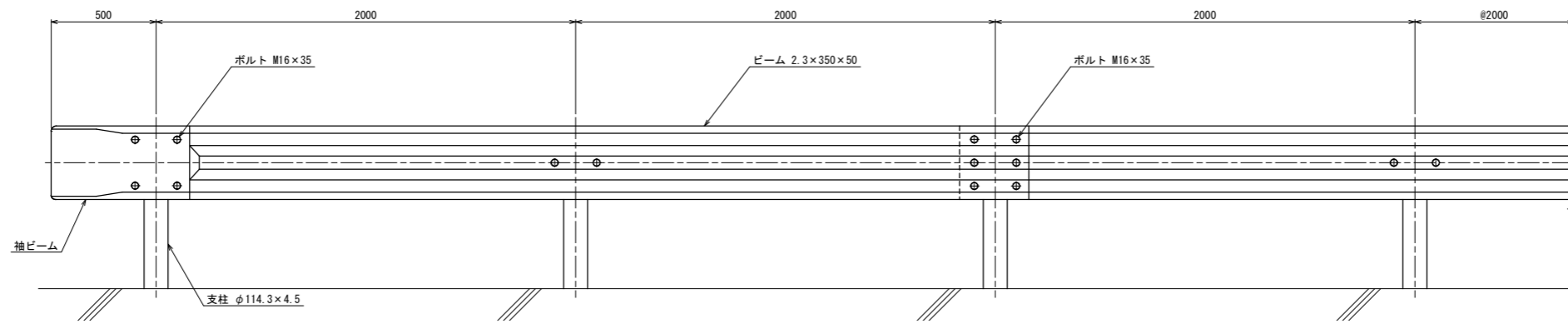
# 防護柵詳細図 S=1:15

(Gr-C-2B)

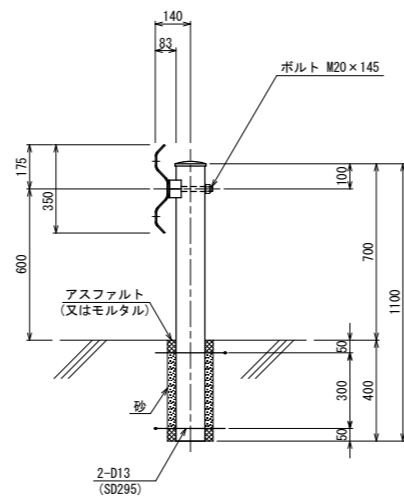
平面図



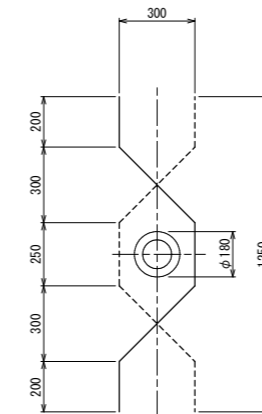
側面図



断面図



配筋図



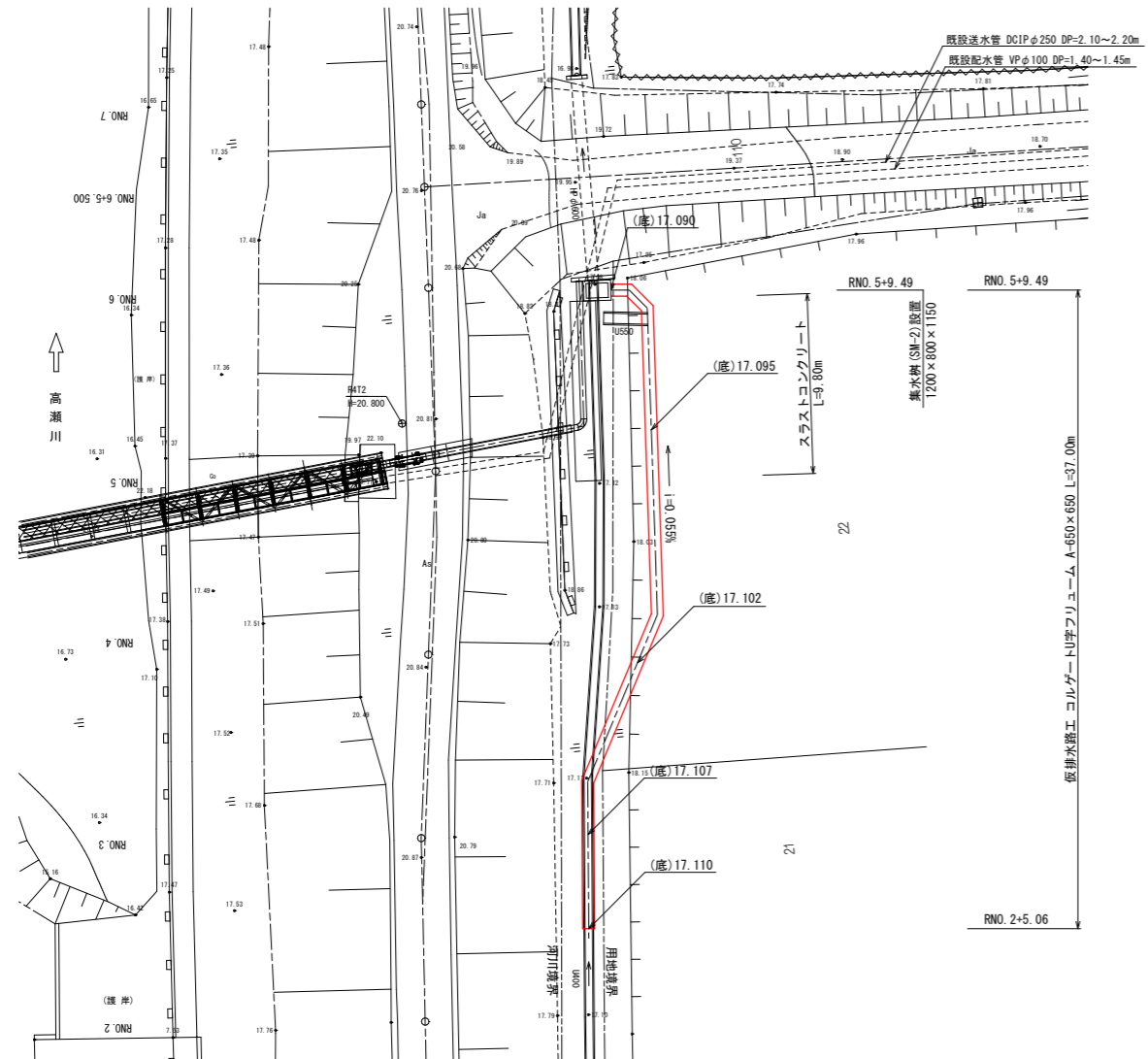
※ 補強鉄筋:L=1500mm/本×2=3000mm (1箇所当り)

令和 年度 工事番号 第 号			
浪江町大字小野田 地内			
小野田系統送水管 布設工事			
防護柵詳細図			
縮尺	図示	図面番号	61
測量		主任	技術者
設計		管理	技術者
福島県浪江町			

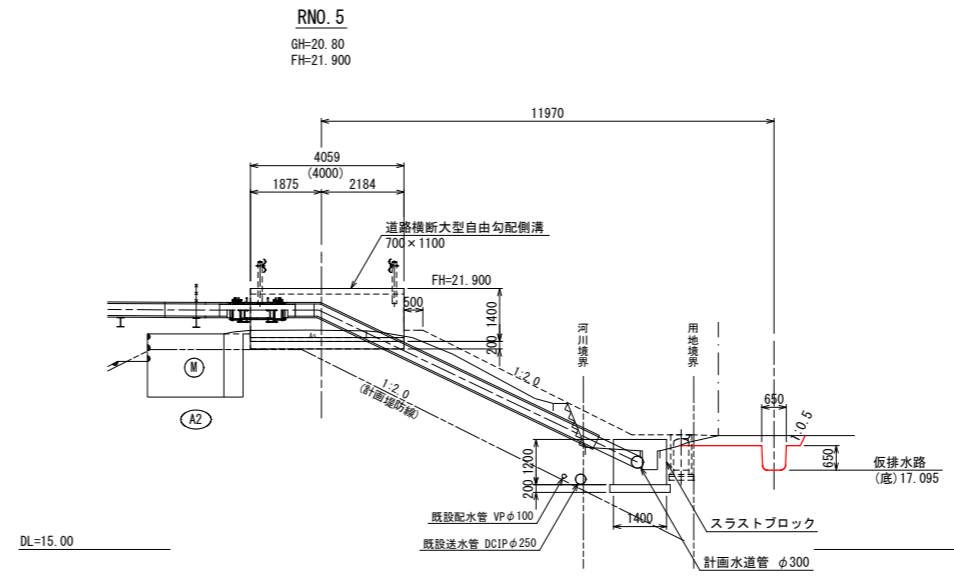
# 用水路仮排水路計画図

(参考図)

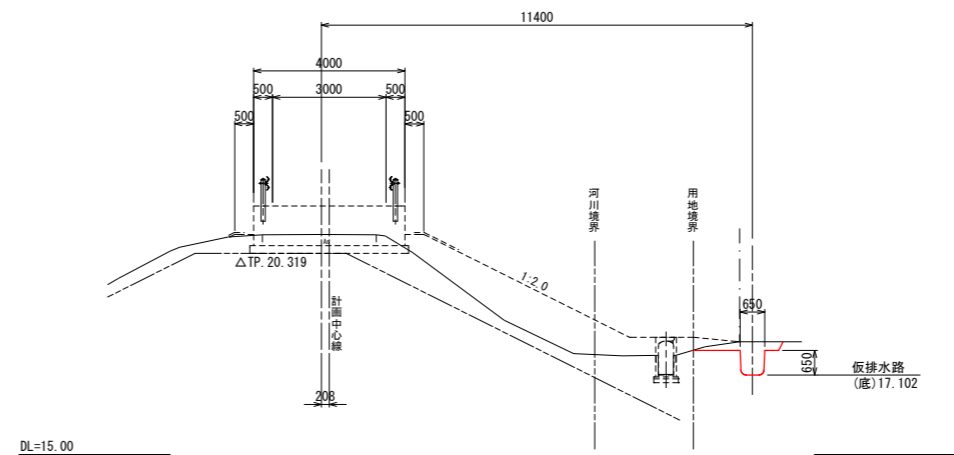
平面図 S=1:200



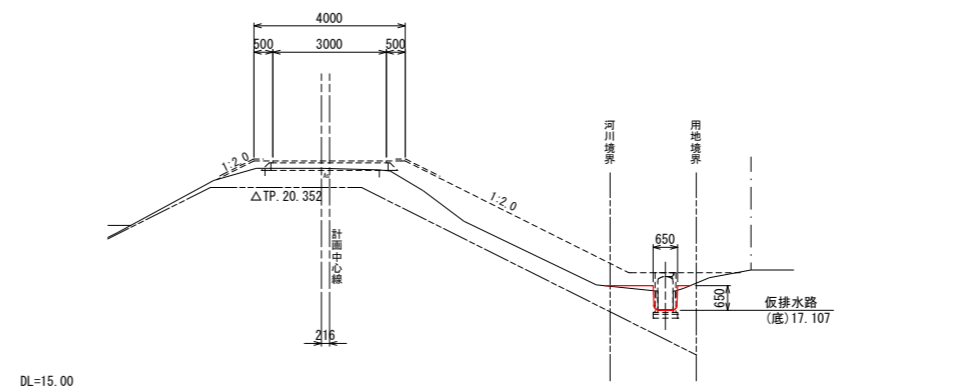
横断図 S=1:100



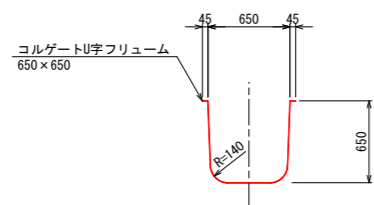
RNO. 4  
GH=20.82  
FH=21.570



RNO. 3  
GH=20.86  
FH=21.056

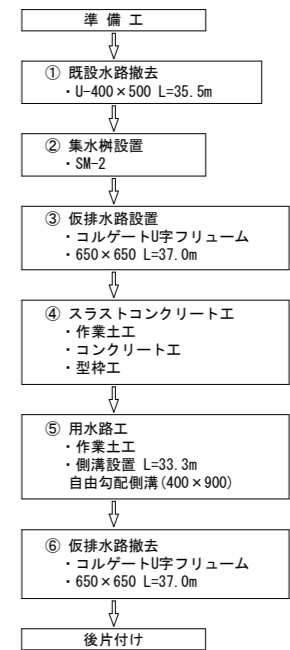


断面図 S=1:30



[水理諸元]  
 ・計画縦断勾配:  $i=0.055\%$   
 ・設計流量:  $Q=0.088\text{m}^3/\text{s}$   
 ・流下可能流量:  $q=0.107\text{m}^3/\text{s}$

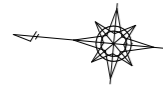
施工フロー



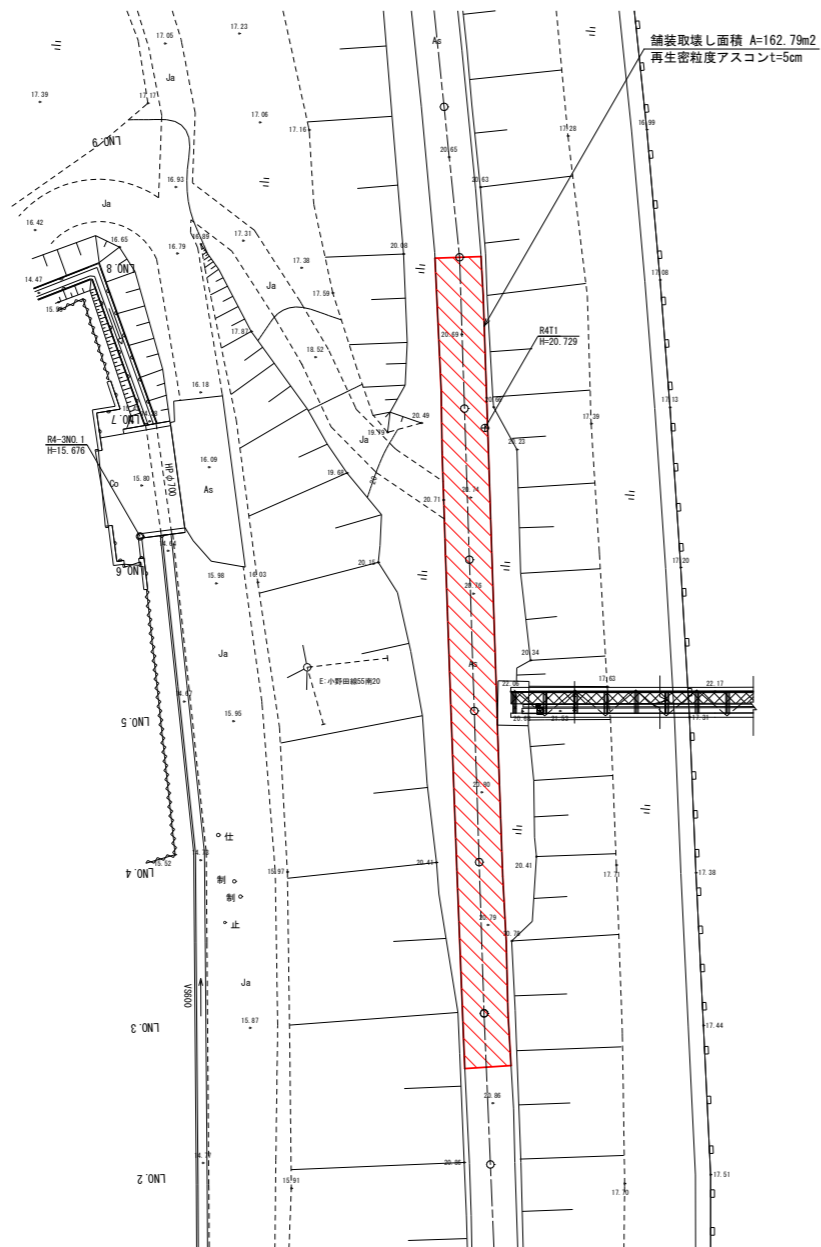
※ 作業工程①、②、③、⑥の施工時期は、非農耕期とする。

令和	年度	工事番号	第	号
浪江町大字小野田 地内				
小野田系統送水管布設工事				
用水路仮排水路計画図				
縮尺	図示	図面番号	62	
測量			主任技術者	
設計			管理技術者	
福島県浪江町				

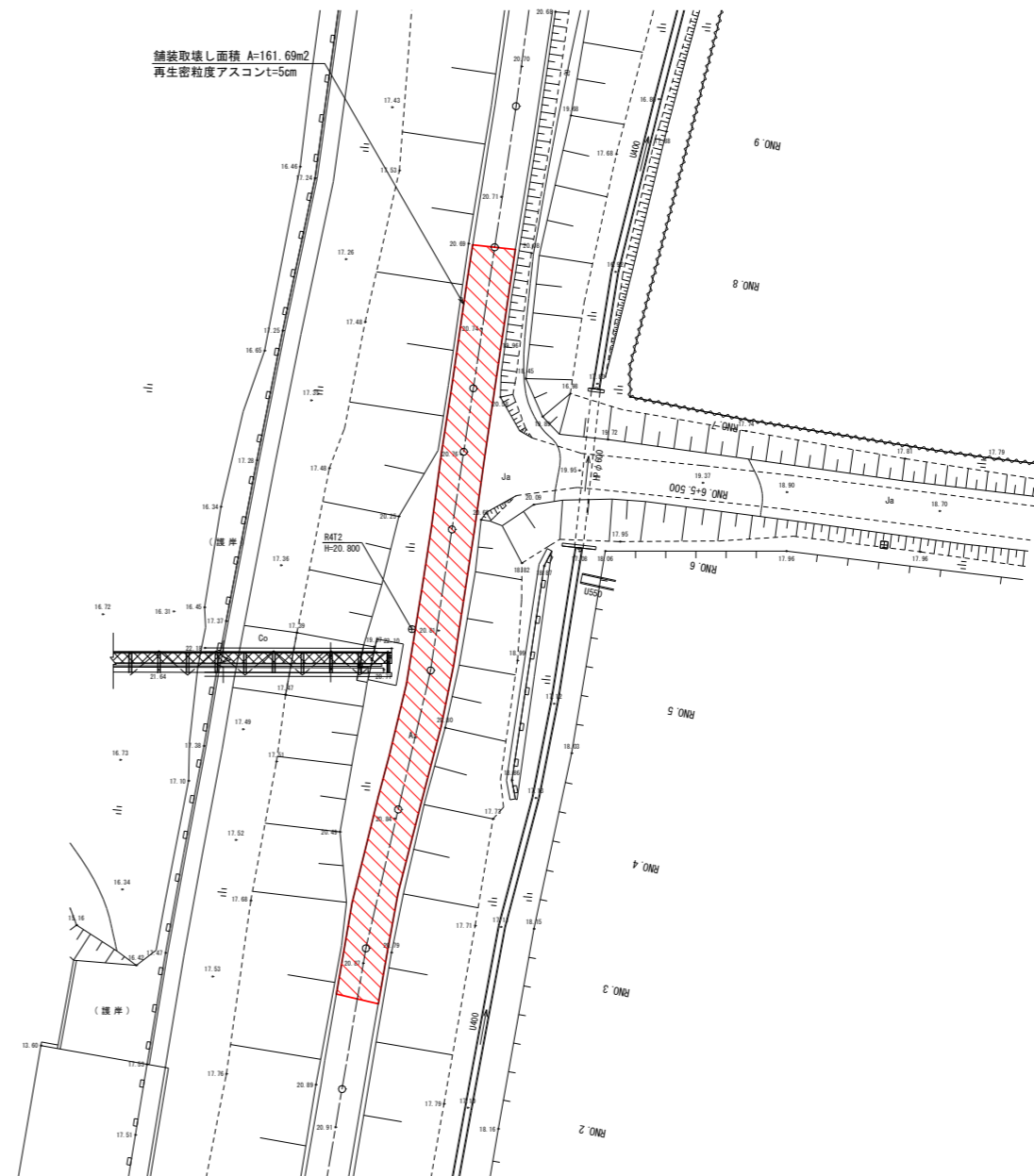
# 舗装取壊し平面図 S=1:250



左岸



右岸



令和 年度 工事番号 第 号			
浪江町大字小野田 地内			
小野田系統送水管布設工事			
舗装取壊し平面図			
縮尺	S=1:250	図面番号	63
測量		主任	技術者
設計		管理	技術者
福島県浪江町			