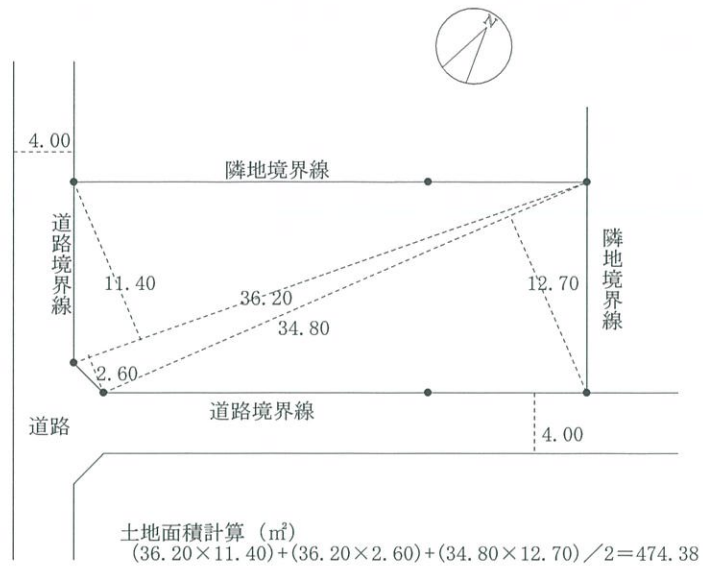
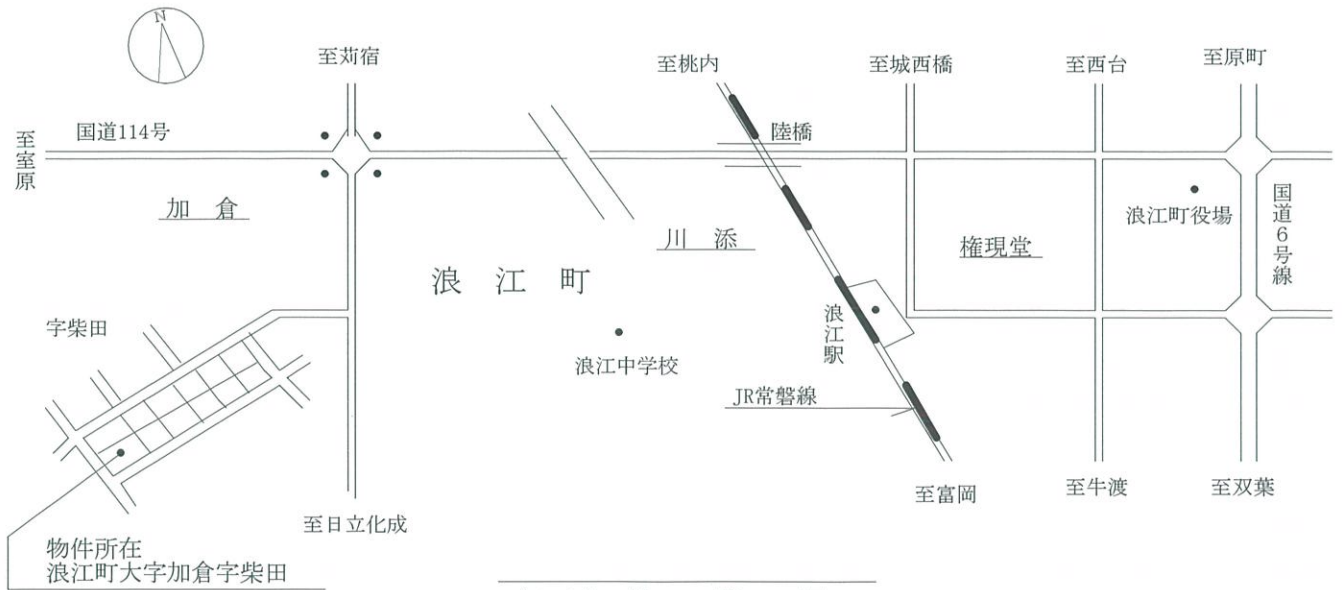


空き家・空き地バンク物件詳細情報（公開用）

(1)登録番号	30-地 139号	分類	(2) 空き家・空き地	売却・賃貸	
(3)物件所在地	双葉郡浪江町大字加倉字柴田				
(4)希望価格	売却	(3,594,250円程度)・賃貸(円程度/月額)			
(5)物件の概要	土地	474.77 m ²	建物構造	建物建築年(年)	
	用途地域	無指定地域	木造	建物補修 補修費用負担	
	建物	1階	m ²	軽量鉄骨造	補修不用 所有者負担
		2階	m ²	鉄骨造	多少必要 利用者負担
		その他	m ²	鉄筋コンクリート	大規模必要 その他
		延床	m ²	その他()	現在補修中()
	間取り	1階	居間(畳)・台所(畳)・風呂(畳)・トイレ(畳)		
			洋室(畳)(畳)(畳)・和室(畳)(畳)(畳)		
			その他()		
		2階	居間(畳)・台所(畳)・風呂(畳)・トイレ(畳)		
洋室(畳)(畳)(畳)・和室(畳)(畳)(畳)					
その他()					
その他					
(6)利用の状況					
住宅	専用・併用住宅	土地	更地	更地予定	
未使用年数	年	その他			
(7)設備の状況					
電気	配線済・その他()	風呂	ガス・灯油・電気・その他()		
水道	上水・井戸・その他()	駐車場	有(台)・無		
下水道	下水・浄化槽・その他()	庭ほか	有(m ²)・無		
ガス	都市・プロパン・その他()	物置等	有(m ²)・無		
トイレ	水洗・汲み取り/洋式・和式	その他			
(8)主要施設等までの距離					
	J R常磐線浪江駅	3.3 km	浪江創成小学校・中学校	4.8 km	
	浪江町役場	3.8 km		km	
	浪江診療所	3.8 km	中央公園	3.0 km	
	双葉警察署浪江分庁舎	3.8 km	浪江仮設商業施設	4.2 km	
	浪江消防署	4.2 km	その他	km	
	浪江にじいろこども園	4.6 km	その他	km	
(9)特記事項	※抵当権等の設定がある場合は、記入のこと。 無・有()				



(11) 地 積 図 S = 1 : 500



(10) 位 置 図

物件写真(土地)

(撮: H30.11.10)

所在: 双葉郡浪江町大字加倉字柴田



南側～北側



東側～西側